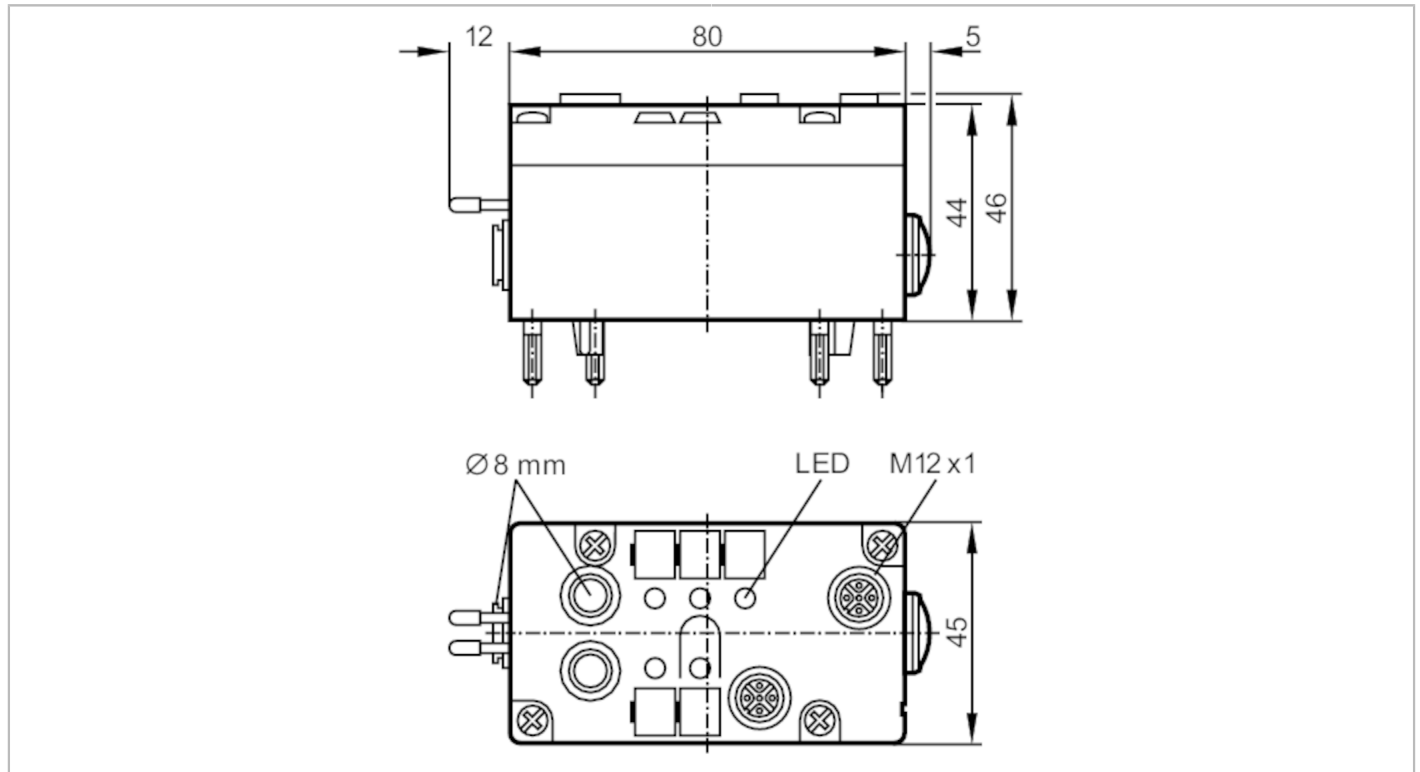


# AC2041



## AS-Interface AirBox

AirBox 2x2DI 2PO M12



電氣數據	
工作電壓 [V]	26.5...31.6 DC
AS-i電流損耗最大值 [mA]	170
附加電源 [V]	18...30 DC; (根據PELV標準)
Watchdog集成看門狗電路	是
總的輸入/輸出	
輸入和輸出總數	數字輸入數: 4; 氣動輸出數: 2
輸入	
數字輸入數	4; (2 x 2)
數字輸入輸入電路	PNP
輸入感應器電源	AS-i
電源 [V]	20...30
輸入電流負載最大值 [mA]	100
輸入電流高 [mA]	> 3
輸入電流低 [mA]	< 1.5
開關電平高平信號最小值 [V]	10
數字輸入保護短路	是
輸出	
電氣設計	AS-i
氣動輸出數	2

# AC2041



## AS-Interface AirBox

AirBox 2x2DI 2PO M12

工作條件	
環境溫度 [°C]	0...55
注意環境溫度	採用特殊壓縮空氣處理: < 0 °C
外殼防護等級	IP 65

認證/測試	
EMC電磁兼容	EN 50295

AS-i分類					
AS-i Profil	S-7.F				
AS-i I/O配置 [hex]	7				
AS-i ID代碼 [hex]	F				
AS-i證書待定	是				
數據位	數據位	D0	D1	D2	D3
	總的輸入/輸出	I-1/2	I-1/2	I-3/4 / O3	I-3/4 / O4
	插腳	4	2	4	2

機械技術數據	
重量 [g]	260
安裝方式	扁平電纜下部模塊的AS-i介面
材質	PBT
氣動系統	2個3/2路閥
工作壓力範圍 [bar]	2...8
工作壓力範圍 [MPa]	0.2...0.8
注意工作壓力範圍	包括可能的壓力峰值
6/5 bar時的空氣量 [l/min]	350
6/0 bar時的空氣量 [l/min]	550
允許的壓縮空氣	已過濾 (5 µm); 已加油 (ISO-VG10) 或未加油
管件	Legris LF 3000/8
排氣	排氣

顯示器/操作件		
顯示	操作	LED, 綠色
	功能	LED, 黃色

注釋	
注釋	壓縮空氣和EMC/ESD靜電放電耐受測試的說明參見 <a href="http://www.ifm-electronic.com">www.ifm-electronic.com</a>
包裝單位	1 件數

### 電氣連接

模塊下部的接點針, FK-E / PG:

	輸入
1	感應器電源 L+
2	數據輸入 I2 / I4
3	感應器電源 L-
4	數據輸入 I1 / I3
5	不接線

連接器: M12

# AC2041

## AS-Interface AirBox

AirBox 2x2DI 2PO M12

