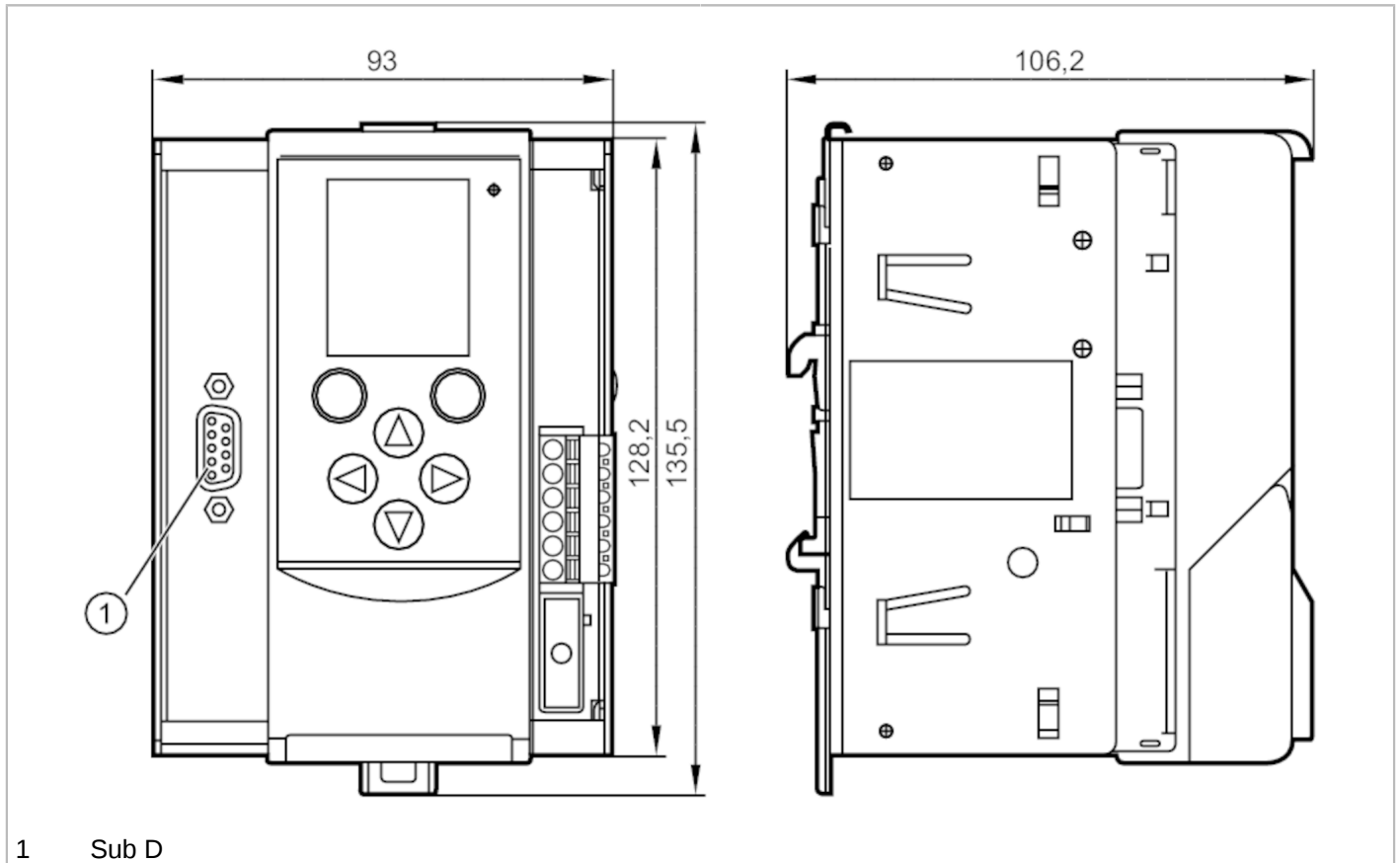


# AC1412



## AS-Interface Profibus DP 閘道器

AS-i Gateway 2Master PB



1 Sub D



應用		Profibus閘道器
應用		Profibus閘道器
電氣數據		
工作電壓	[V]	18...32 DC; (AUX; AS-i: 21...31,6 V DC)
電流損耗	[mA]	< 500; (AUX / AS-i 1)
AS-i電流損耗最大值	[mA]	500; (帶外部電源: 10 mA; AS-i 2: 10 mA)
AS-i主機的數量		2
電氣隔離		是
輸出		
電壓範圍DC	[V]	根據PELV標準
介面		
通信接口		Ethernet; PROFIBUS
Ethernet - Modbus TCP		
傳輸率		10 MBaud; 100 MBaud
連接件型號		RJ45
協議		Modbus TCP
用途型號		編程

# AC1412



## AS-Interface Profibus DP 閘道器

AS-i Gateway 2Master PB

Ethernet - TCP/IP		
傳輸率		10 MBaud; 100 MBaud
連接件型號		RJ45
協議		TCP/IP
用途型號		編程
Ethernet - UDP/IP		
傳輸率		10 MBaud; 100 MBaud
連接件型號		RJ45
協議		UDP/IP
用途型號		編程
PROFIBUS		
傳輸標準		EN 50170
傳輸率		12 MBaud
協議		Profibus DP
用途型號		數據傳遞
版本		DPV0; DPV1
工作條件		
環境溫度	[°C]	0...60
存儲溫度	[°C]	-20...70
外殼防護等級		IP 20
AS-i分類		
AS-i版本		3.0
AS-i Profil		M4
AS-i認證		97302
機械技術數據		
重量	[g]	724.5
外殼		應用於DIN軌道安裝的外殼
材質		鋁 粉末鍍層; 鋼板 鍍鋅的; PC
顯示器/操作件		
顯示	功能	1 x LED, 紅色/綠色
		全圖像LCD顯示
附件		
附件( 附送 )		接線端子座
附件(可選)		許可證: "CODESYS V3", E71400
注釋		
包裝單位		1 件數

# AC1412



## AS-Interface Profibus DP 閘道器

AS-i Gateway 2Master PB

### 電氣連接

接線端子: ...2.5 mm<sup>2</sup>

### 連接

