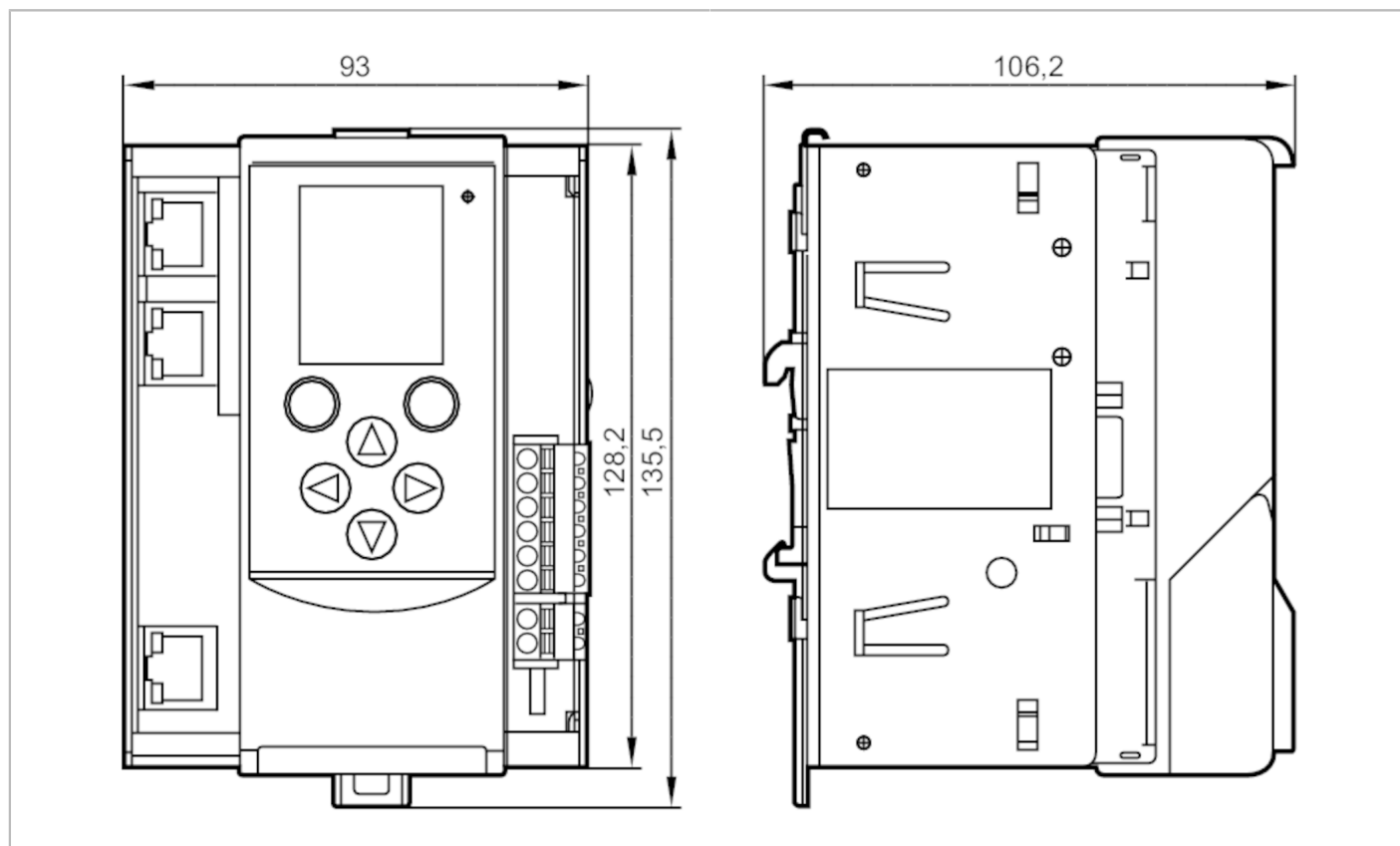


# AC1403



具PLC的AS-Interface ProfiNet閘道器

SmartPLC DataLine 1ASi PN



電氣數據	
工作電壓 [V]	18...32 DC; (AUX; AS-i: 21...31,6 V DC)
電流損耗 [mA]	< 500; (AUX / AS-i 1)
AS-i電流損耗最大值 [mA]	500; (帶外部電源: 10 mA)
AS-i主機的數量	1
電氣隔離	是
輸出	
電壓範圍DC [V]	根據PELV標準
介面	
通信接口	Ethernet; OPC-UA
Ethernet - EtherCAT	
協議	EtherCAT
用途型號	編程
Ethernet - EtherNet/IP	
協議	EtherNet/IP
用途型號	編程

# AC1403



## 具PLC的AS-Interface ProfiNet開道器

SmartPLC DataLine 1ASi PN

Ethernet - Modbus TCP		
傳輸率		10 MBaud; 100 MBaud
連接件型號		RJ45
協議		Modbus TCP
用途型號		編程
Ethernet - PROFINET		
傳輸率		100 MBaud
連接件型號		RJ45
協議		PROFINET
用途型號		數據傳遞
附加		<p>Device Class B</p>
Ethernet - TCP/IP		
傳輸率		10 MBaud; 100 MBaud
連接件型號		RJ45
協議		TCP/IP
用途型號		編程
Ethernet - UDP/IP		
傳輸率		10 MBaud; 100 MBaud
連接件型號		RJ45
協議		UDP/IP
用途型號		編程
工作條件		
環境溫度	[°C]	0...60
存儲溫度	[°C]	-20...70
外殼防護等級		IP 20
AS-i分類		
AS-i版本		3.0
AS-i Profil		M4
AS-i認證		97301
機械技術數據		
重量	[g]	725.5
外殼		應用於DIN軌道安裝的外殼
材質		鋁 粉末鍍層; 鋼板 鍍鋅的; PC
顯示器/操作件		
顯示	功能	1 x LED, 紅色/綠色 全圖像LCD顯示
附件		
附件( 附送 )		接線端子座
注釋		
包裝單位		1 件數

# AC1403



具PLC的AS-Interface ProfiNet開道器

SmartPLC DataLine 1ASi PN

## 電氣連接

接線端子: ...2.5 mm<sup>2</sup>

## 連接

