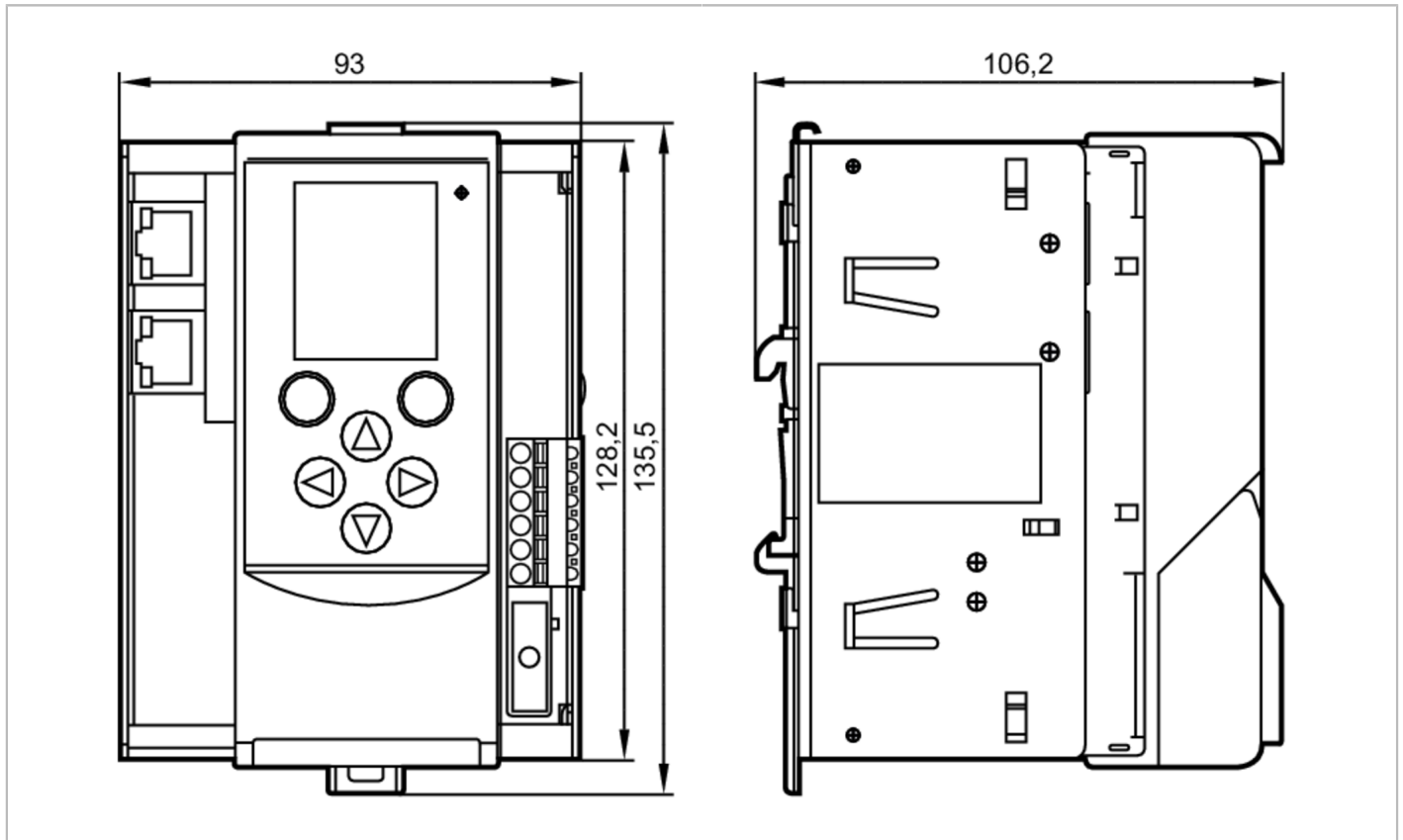


AC1402



AS-Interface Profinet 閘道器

AS-i Gateway 2Master PN



應用		Profinet 閘道器
應用		Profinet 閘道器
電氣數據		
工作電壓	[V]	18...32 DC; (AUX; AS-i: 21...31,6 V DC)
電流損耗	[mA]	< 500; (AUX / AS-i 1)
AS-i 電流損耗最大值	[mA]	500; (帶外部電源: 10 mA; AS-i 2: 10 mA)
AS-i 主機的數量		2
電氣隔離		是
輸出		
電壓範圍 DC	[V]	根據 PELV 標準
介面		
通信接口		Ethernet
Ethernet - Modbus TCP		
傳輸率		10 MBaud; 100 MBaud
連接件型號		RJ45
協議		Modbus TCP
用途型號		編程

AC1402



AS-Interface Profinet 閘道器

AS-i Gateway 2Master PN

Ethernet - PROFINET	
傳輸率	100 MBaud
連接件型號	RJ45
協議	PROFINET
用途型號	數據傳遞
附加	<p>Device Class B</p>
Ethernet - TCP/IP	
傳輸率	10 MBaud; 100 MBaud
連接件型號	RJ45
協議	TCP/IP
用途型號	編程
Ethernet - UDP/IP	
傳輸率	10 MBaud; 100 MBaud
連接件型號	RJ45
協議	UDP/IP
用途型號	編程
工作條件	
環境溫度 [°C]	0...60
存儲溫度 [°C]	-20...70
外殼防護等級	IP 20
認證/測試	
MTTF [年]	40
AS-i分類	
AS-i版本	3.0
AS-i Profil	M4
AS-i認證	97301
機械技術數據	
重量 [g]	719
外殼	應用於DIN軌道安裝的外殼
材質	鋁 粉末鍍層; 鋼板 鍍鋅的; PC
顯示器/操作件	
顯示	功能 1 x LED, 紅色/綠色 全圖像LCD顯示
附件	
附件(附送)	接線端子座
附件(可選)	許可證: "CODESYS V3", E71400
注釋	
包裝單位	1 件數

AC1402



AS-Interface Profinet 閘道器

AS-i Gateway 2Master PN

電氣連接

連接

