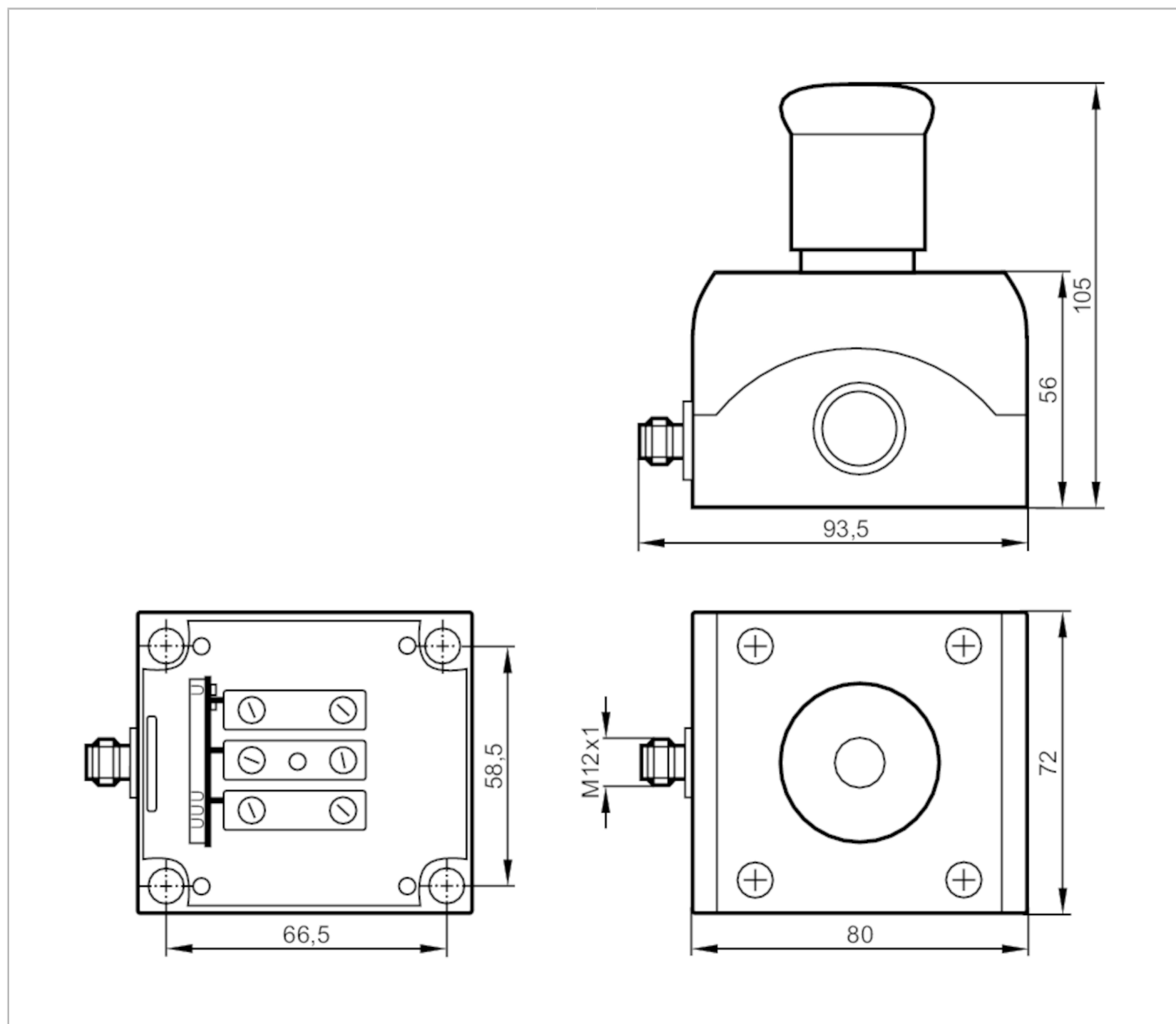


AC010S



帶AS-i連接照明E-STOP按鈕

E-stop illuminated IP67



應用

應用

根據ISO 13850 8標準，E-STOP按鈕

電氣數據

工作電壓 [V]	26.5...31.6 DC
AS-i電流損耗最大值 [mA]	50
Watchdog集成看門狗電路	是

輸入

數字輸入輸入電路	PNP
輸入感應器電源	AS-i
電源 [V]	20
輸入電流低 [mA]	< 4
數字輸入保護短路	是

AC010S



帶AS-i連接照明E-STOP按鈕

E-stop illuminated IP67

輸出		
電氣設計		AS-i
每個輸出最大電流負載 [mA]		10
短路保護		否
致動器電源開關輸出		AS-i
工作條件		
環境溫度 [°C]		-25...60
外殼防護等級		IP 67
安全分類		
ISO 13849-1		種類 4, PL e
IEC 61508		SIL 3
使用壽命 TM (Mission Time) [h]		87600
AS-i分類		
AS-i版本		2.1
可為擴展地址模式		否
AS-i Profil		S-7.B.E
AS-i I/O配置 [hex]		7
AS-i ID代碼 [hex]		B.E
AS-i認證		74601
機械技術數據		
重量 [g]		333.5
尺寸 [mm]		105 x 72 x 80
材質		PC-GF20
顯示器/操作件		
顯示	功能	LED, 紅色
注釋		
包裝單位		1 件數
電氣連接		
AS-i扁平電纜的快速安裝技術, IP 67:		
1	AS-i +	
2	不接線	
3	AS-i -	
4	不接線	
5	不接線	
連接器: M12		