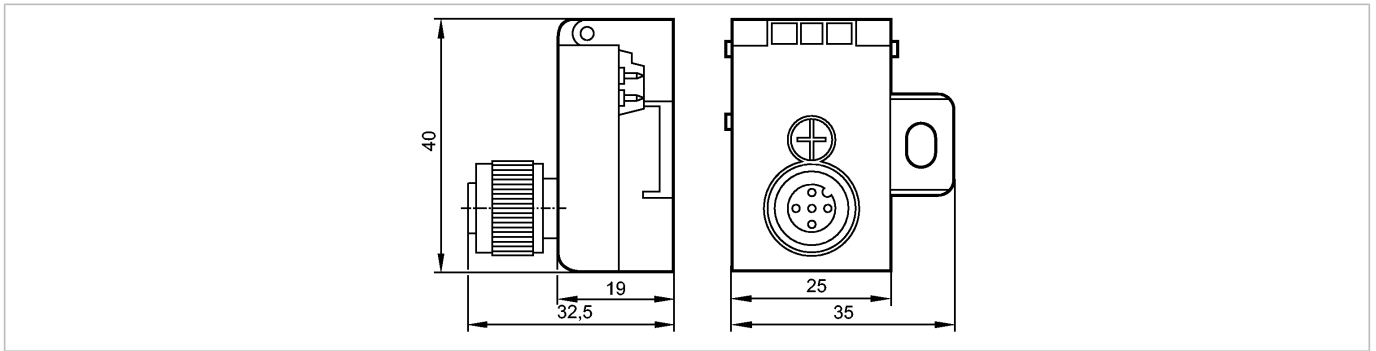


E70486

FC Splitter ASI M12 FCbottom

Zubehör



Produktmerkmale

FK-Abgriff

AS-i Spannung über Steckbuchse M12 verfügbar

Codiernase oben rechts

Elektrische Daten

Elektrische Ausführung AS-i

Strombelastbarkeit je Modul [mA] 4000

Umgebungsbedingungen

Umgebungstemperatur [°C] -25...75

Schutzart IP 67

Mechanische Daten

Gehäusewerkstoffe PA66 - GF25

Anzugsdrehmoment [Nm] 1,65

Gewicht [kg] 0,037

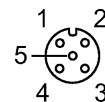
Elektrischer Anschluss

Anschlussbelegung

1: AS-i +

3: AS-i -

Codiernase oben rechts (siehe Maßzeichnung):



Zubehör

Zubehör (optional) Flachkabelendstück (E70413);
Schrumpfschlauch (E70113)

Bemerkungen

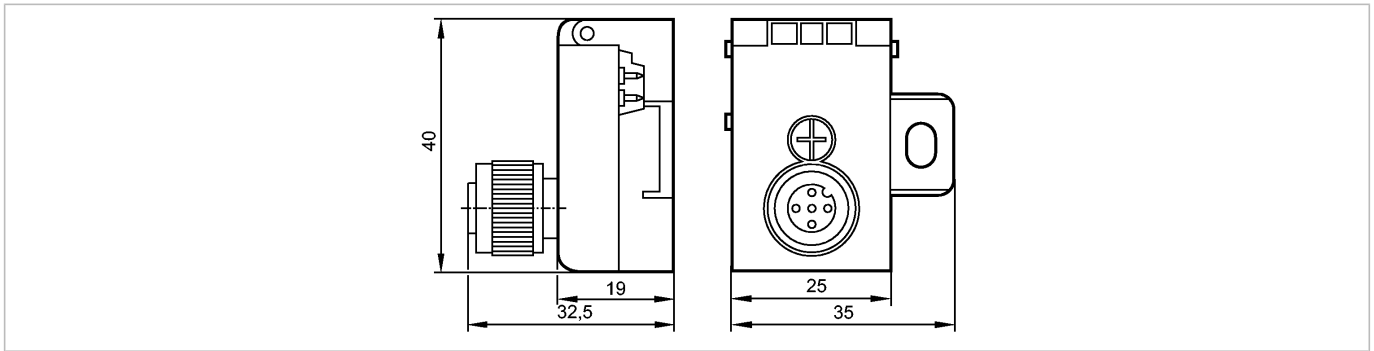
Bemerkungen Das Flachkabel kann nicht im Verteiler enden. Flachkabelendstück oder Schrumpfschlauch zum Abdichten verwenden.

Verpackungseinheit [Stück] 1

E70486

FC Splitter ASI M12 FCbottom

Accessories



Product characteristics

FC insulation displacement connector

AS-i voltage via M12 socket

Keyway top right

Electrical data

Electrical design	AS-i
Max. current load per module [mA]	4000

Environment

Ambient temperature [°C]	-25...75
Protection	IP 67

Mechanical data

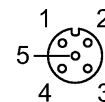
Housing materials	PA66 - GF25
Tightening torque [Nm]	1.65
Weight [kg]	0.037

Electrical connection

Wiring

1: AS-i +
3: AS-i -

Keyway top right (see scale drawing):



Accessories

Accessories (optional)	flat cable seal (E70413); heat-shrink cap (E70113)
------------------------	---

Remarks

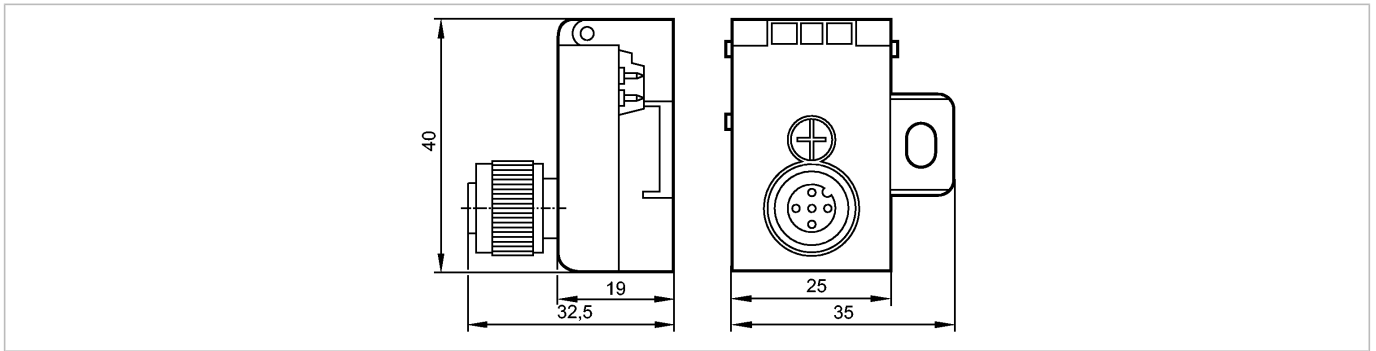
Remarks	The flat cable cannot end in the splitter. Use a flat cable seal or heat-shrink cap for sealing.
---------	--

Pack quantity [piece]	1
-----------------------	---

E70486

FC Splitter ASI M12 FCbottom

Accessoires



Caractéristiques du produit

Prise vampire	
Tension AS-i via prise M12	
Encoche de positionnement en haut à droite	

Données électriques

Technologie	AS-i
Courant de sortie par module [mA]	4000

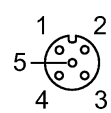
Conditions d'utilisation

Température ambiante [°C]	-25...75
Protection	IP 67

Données mécaniques

Matières boîtier	PA66 - GF25
Couple de serrage [Nm]	1,65
Poids [kg]	0,037

Raccordement électrique

Branchement	
1:	AS-i +
3:	AS-i -
Encoche de positionnement en haut à droite (voir le schéma d'encombrement):	
	

Accessoires

Accessoires (option)	terminaison pour câble plat (E70413); bouchon thermorétractable (E70113)
----------------------	---

Remarques

Remarques	L'extrémité du câble plat ne peut pas se trouver dans le répartiteur. Utiliser une terminaison pour câble plat ou un bouchon thermorétractable pour assurer l'étanchéité.
-----------	--

Quantité [pièce]	1
------------------	---