

CR711S

ecomatController/60

IEC 61508:2010 SIL 2
IEC 62061:2005 + A1:2012 +
A2:2015 SIL CL 2
bei Verwendung als Sicherheitssteuerung

Geeignet für Anforderungen bis:

PL d (ISO 13849-1:2015)
AgPL d (ISO 25119:2018,
DIN EN 16590:2014)

32-Bit Triple-Core Prozessor

60 Ein-/Ausgänge

4 CAN-Schnittstellen

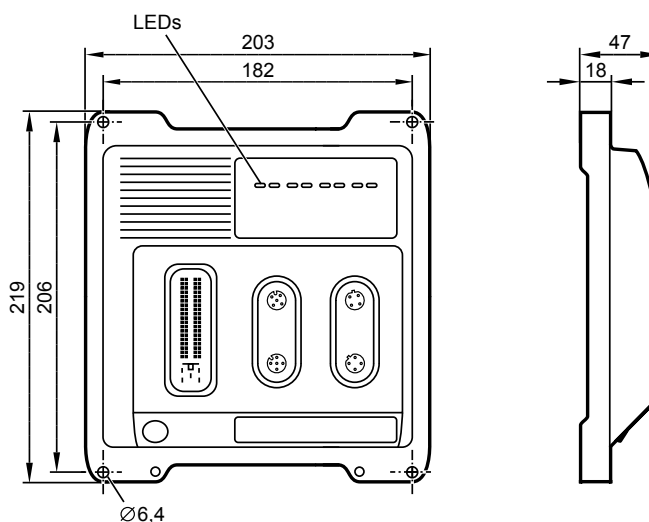
Ethernet-Schnittstelle

CODESYS 3.5

8...32 V DC

CE

E1



Technische Daten

Mechanische Daten

Gehäuse

Maße (H x B x T)

Montage

Anschluss

Gewicht

Gehäuse-/Lagertemperatur

max. zulässige relative Luftfeuchtigkeit

Höhe über NN

Verschmutzungsgrad

Schutzart

Elektrische Daten

Ein-/Ausgangskanäle gesamt

Eingänge

Steuerung als Black-Box-System zur Realisierung eines zentralen oder dezentralen Systemaufbaus

geschlossenes, abgeschirmtes Metallgehäuse mit Schraubbefestigung

219 x 203 x 47 mm

Schraubbefestigung mit 4 Stk. M6

1 x Anschlussstecker 81-polig, verriegelt, mechanisch verpolsicher
Typ Tyco / AMP
Kontakte AMP-Junior-Timer, Crimp-Anschluss 0,5/0,75/2,5 mm²
2 x M12 Anschlussstecker 4-polig, D-codiert
2 x M12 Anschlussstecker 5-polig, A-codiert
Shield-Anschluss Ø 4 mm für selbstformende Schraube

1,4 kg

- 40...85 °C / - 40...85 °C

90 % (nicht kondensierend)

max. 3000 m

2

IP 65 / IP 67 (bei gesteckten Steckern mit Einzeladerabdichtung und gesteckten M12 Anschlusssteckern/Dichtkappen)

60 (32 Eingänge / 28 Ausgänge)

konfigurierbar, diagnosefähig
16 x A (0...10/32 V, 0...20 mA, ratiometrisch) / B_L
8 x FRQ_{L/H} (≤ 30 kHz) / B_{L/H}
4 x R (0,016...30 kOhm) / B_L
4 x B_L (Impedanz ≤ 3,2 kOhm)



CR711S	Technische Daten
Ausgänge	konfigurierbar, diagnosefähig 6 x PWM _{H/L} / PWM _I / B _{H/L} (20...2000 Hz, 4,0 A, H-Brücke) 3 x PWM _H / PWM _I / B _H (20...2000 Hz, 4,0 A) 9 x PWM _H / PWM _I / B _H (20...2000 Hz, 2,5 A) 9 x PWM _H / B _H 2,5 A 1 x A (0...10 V)
Sensorversorgung	1 x 0/5/10 V, max. 2 W konfigurierbar
Betriebsspannung Überspannung	Anzahl und Konfigurationsmöglichkeiten der Ein-/Ausgänge siehe auch Anschlussbelegungen 8...32 V DC 36 V für t ≤ 10 s
Verpolungsschutz	ja, bei Versorgung durch Bordnetz (Batterie)
Leistungsaufnahme VBB ₃₀	8 W
CAN-Schnittstellen 0...3 Baudrate Kommunikationsprofil	CAN Interface 2.0 A/B, ISO 11898 20 kBit/s...1 MBit/s (Default 250 kBit/s) CANopen, CiA DS 301 V4.2, CiA DS 401 V1.4 / SAE J 1939 / freies Protokoll CANopen Safety zur sicheren Datenübertragung
Serielle Schnittstelle Baudrate Topologie	RS-232 9,6...115,2 kBit/s (Default 115,2 kBit/s) point-to-point (max. 2 Teilnehmer); Master-Slave-Verbindung
Ethernet- Schnittstelle Datenrate Protokolle	1 Schnittstelle mit int. Switch und 2 Ports 10/100 Mbit/s TCP/IP, UDP/IP, Modbus UDP
Prozessor	32-Bit Triple-Core CPU Infineon AURIX™
Geräteüberwachung	Über- und Unterspannungsüberwachung Watchdogfunktion (erweiterte Sicherheitsüberwachung gemäß IEC 62061 und ISO 13849) Checksummenprüfung für Programm und System Übertemperaturüberwachung
Prozessüberwachungskonzept	Zweiter Abschaltweg je Ausgangsgruppe über Halbleiter-Schalter
Physikalischer Speicher	Flash: 9 MByte RAM: 2,7 MByte Remanenter Speicher: 10 kByte
Speicheraufteilung	Speicher aufteilbar zwischen sicherer und nicht sicherer Applikation siehe Programmierhandbuch www.ifm.com
Software/Programmierung	
Programmiersystem	CODESYS Version 3.5 mit SIL 2-Erweiterung (IEC 61131-3)
Anzeigeelemente	
Status-LED	2 x Zweifarben-LED (R/G) für SYS0 und SYS1
Ethernet-LED	2 x LED (G) für ETH0 und ETH1
Application-LED	4 x Dreifarben-LED (R/G/B) für APP0, APP1, APP2 und APP3, programmierbar



CR711S

Betriebszustände System

Betriebszustände SPS / Applikation

Sicherheitstechnische Kennwerte

Technische Daten

LED SYS0		LED SYS1		Systemzustand
Farbe	Zustand	Farbe	Zustand	
–	Aus	–	Aus	keine Betriebsspannung
Grün	5 Hz	–	Aus	kein Betriebssystem geladen
Rot	Ein	–	Aus	Hardware-Fehler (Fatal Error+)
Rot	Ein	Rot	Ein	System-Fehler (Fatal Error)
Grün/Gelb	2 Hz	Grün/Gelb	2 Hz	Update

LED	Farbe	Zustand	Beschreibung	
SYS0	Grün	Ein	Standard-SPS keine Applikation	
		2 Hz		Run
	Rot	10 Hz		Fehler Applikation (Serious Error)
	Gelb	2 Hz		Debug Run
		Ein		Debug Stop
SYS1	Grün	Ein	Safety-SPS keine Applikation	
		2 Hz		Run
	Rot	10 Hz		Fehler Applikation (Serious Error)
	Gelb	2 Hz		Debug Run
		Ein		Debug Stop
ETH0	Grün	blinkend	Datenübertragung Ethernet	
		Ein	Ethernet-Verbindung ok, keine Datenübertragung	
ETH1	Grün	blinkend	Datenübertragung Ethernet	
		Ein	Ethernet-Verbindung ok, keine Datenübertragung	
APP0	Rot	Ein	Statusanzeige der Applikation, frei programmierbar	
...	Grün	Ein	Statusanzeige der Applikation, frei programmierbar	
APP3	Blau	Ein	Statusanzeige der Applikation, frei programmierbar	

Safety Integrity Level Claim Limit	SIL CL	2
------------------------------------	--------	---

Komponente	PFH _b [1/h]
Eingang, extern 1-kanalig	<4,0 x 10 ⁻⁹
Eingang, extern 2-kanalig	<5,0 x 10 ⁻¹⁰
Logik	<1,0 x 10 ⁻⁷
Ausgang, extern 1-kanalig	<2,0 x 10 ⁻⁸
Ausgang, extern 2-kanalig	<1,0 x 10 ⁻⁹

Gebrauchsdauer: 20 Jahre
weitere Kennwerte: siehe SISTEMA-Bibliothek auf ifm.com im Download-Bereich



CR711S	Technische Daten	
Prüfnormen und Bestimmungen		
CE-Zeichen	EN IEC62061	Sicherheit von Maschinen - Funktionale Sicherheit sicherheitsbezogener elektrischer, elektronischer und programmierbarer elektronischer Steuerungssysteme
	EN 61000-6-2	Elektromagnetische Verträglichkeit (EMV) Störfestigkeit
	EN 61000-6-4	Elektromagnetische Verträglichkeit (EMV) Störaussendung
	EN 61010	Sicherheitsbestimmungen für elektrische Mess-, Steuer-, Regel- und Laborgeräte
E1-Zeichen	UN/ECE-R10	Störaussendung Störfestigkeit mit 100 V/m
Elektrische Prüfungen	ISO 7637-2	Impuls 1, Schärfeegrad: IV; Funktionszustand C Impuls 2a, Schärfeegrad: IV; Funktionszustand A Impuls 2b, Schärfeegrad: IV; Funktionszustand C Impuls 3a, Schärfeegrad: IV; Funktionszustand A Impuls 3b, Schärfeegrad: IV; Funktionszustand A Impuls 4, Schärfeegrad: IV; Funktionszustand A Impuls 5, Schärfeegrad: III; Funktionszustand A (Angaben gelten für 24 V System) Impuls 4, Schärfeegrad: III; Funktionszustand A (Angabe gilt für 12 V System)
Klimatische Prüfungen	EN 60068-2-30	Feuchte Wärme zyklisch obere Temperatur 55 °C, Anzahl Zyklen: 6
	EN 60068-2-78	Feuchte Wärme konstant Prüftemperatur 40 °C / 93 % RH, Prüfdauer: 21 Tage
	EN 60068-2-52	Salznebel Sprühtest Schärfeegrad 3 (Kraftfahrzeug)
Mechanische Prüfungen	ISO 16750-3	Test VII; Vibration, random Anbauort Karosserie
	EN 60068-2-6	Vibration, sinus 10...500 Hz; 0,72 mm/10 g; 10 Zyklen/Achse
	ISO 16750-3	Dauerschocken 30 g/6 ms; 24.000 Schocks
Sicherheitsbezogene Prüfungen	IEC 61508 Parts 1-7	Funktionale Sicherheit sicherheitsbezogener elektrischer/elektronischer/programmierbar elektronischer Systeme
	EN 62061	Sicherheit von Maschinen - Funktionale Sicherheit sicherheitsbezogener elektrischer, elektronischer und programmierbarer elektronischer Steuerungssysteme
Chemische Beständigkeit	ISO 16750-5	AA, BA, BD, CC, DB, DC, DD, immer nur eine Chemikalie gleichzeitig zulässig



CR711S

ST A:

IN0100...0103
 IN0200...0203
 IN0600...0603
 IN0700...0703

Multifunktionseingänge analog / digital (IN MULTIFUNCTION-A)

Stromeingang 0...20 mA (A)

Spannungseingang 0...10 V (A)

Spannungseingang 0...32 V (A)

Spannungseingang ratiometrisch (A)

Digitaleingang (B_L) (Default)

ST A:

IN0000...0003
 IN0500...0503

Digitaleingänge, Frequenzmessung (IN FREQUENCY-B)

Frequenzeingang (FRQ_{L/H})

ST A / Kennwerte der Eingänge

Auflösung	12 Bit
Eingangsfrequenz	< 330 Hz
Messbereiche	0...10 V, 0...32 V, 0...20 mA, ratiometrisch, binär Low-Side
Bereichsdiagnose	konfigurierbare Minimum- und Maximumwerte für den Messbereich zur Erkennung von Kurzschluss gegen VBB sowie Kurzschluss gegen GND / Leiterbruch

Eingangswiderstand	298 Ω
Bereichsdiagnose min./max.	0 mA / 20 mA (Default)
Genauigkeit	± 1,5 % FS

Eingangswiderstand	67,6 kΩ
Bereichsdiagnose min./max.	0 V / 10 V (Default)
Genauigkeit	± 1 % FS

Eingangswiderstand	51,0 kΩ
Bereichsdiagnose min./max.	0 V / 32 V (Default)
Genauigkeit	± 1 % FS

Eingangswiderstand	51,0 kΩ
Bereichsdiagnose min./max.	0 ‰ / 1000 ‰ (Default)
Genauigkeit	± 1 % FS

Eingangswiderstand	9,5 kΩ
Einschaltpegel	> 0,7 VBB ₃₀
Ausschaltpegel	< 0,3 VBB ₃₀
Bereichsdiagnose min./max.	1 V / 0,95 VBB ₃₀ (Default)
Genauigkeit	± 1 % FS

Auflösung	12 Bit
-----------	--------

Eingangswiderstand	10 kΩ
Eingangsfrequenz	≤ 30 kHz
Einschaltpegel	> 0,7 VBB ₃₀
Ausschaltpegel	< 0,3 VBB ₃₀
Genauigkeit	± 10 μs



CR711S

Digitaleingang (B_{LH})
(Default: B_L)

ST A:

IN0400...0401

IN0900...0901

**Digital-/ Widerstandseingänge
(IN RESISTOR-B)**

Digitaleingang (B_L)
(Default)

Widerstandseingang (R)

ST A:

IN0300... 0301

IN0800... 0801

**Digitaleingänge 2-Leiter-Sensor
(IN DIGITAL-B)**

Digitaleingang (B_L)

ST A / Kennwerte der Eingänge

Eingangswiderstand	10 kΩ
Eingangsfrequenz	< 330 Hz
Einschaltpegel	> 0,7 VBB ₃₀
Ausschaltpegel	< 0,3 VBB ₃₀
Genauigkeit B _L / B _H	± 1 % FS / ± 3 % FS
Bereichsdiagnose	konfigurierbare Minimum- und Maximumwerte für den Messbereich zur Erkennung von Kurzschluss gegen VBB sowie Kurzschluss gegen GND / Leiterbruch
Bereichsdiagnose min./max.	1 V / 0,95 VBB ₃₀ (Default)

Auflösung	12 Bit
Eingangsfrequenz	< 330 Hz
Bereichsdiagnose	konfigurierbare Minimum- und Maximumwerte für den Messbereich zur Erkennung von Kurzschluss gegen VBB sowie Kurzschluss gegen GND / Leiterbruch

Eingangswiderstand	3,2 kΩ
Einschaltpegel	> 0,7 VBB ₃₀
Ausschaltpegel	< 0,3 VBB ₃₀
Genauigkeit B _L	± 1 % FS
Bereichsdiagnose min./max.	1 V / 0,95 VBB ₃₀ (Default)

Messstrom	< 2,0 mA
Messbereich	0,016...30 kΩ
Genauigkeit	± 2 % FS: 0,016...3 kΩ ± 5 % FS: 3...15 kΩ ± 10 % FS: 15...30 kΩ
Bereichsdiagnose min./max.	0 Ω / 31 kΩ (Default)

Auflösung	12 Bit
Eingangsfrequenz	< 330 Hz
Impedanz	≤ 3,2 kΩ
Bereichsdiagnose	konfigurierbare Minimum- und Maximumwerte für den Messbereich zur Erkennung von Kurzschluss gegen VBB sowie Kurzschluss gegen GND / Leiterbruch

Eingangswiderstand	3,2 kΩ
Einschaltpegel	> 0,7 VBB ₃₀
Ausschaltpegel	< 0,3 VBB ₃₀
Genauigkeit B _L	± 1 % FS
Bereichsdiagnose min./max.	1 V / 0,95 VBB ₃₀ (Default)



CR711S

RESET-COM

Abkürzungen

ST A / Kennwerte der Eingänge

Einschaltpegel	> 0,7 VBB ₃₀
Ausschaltpegel	< 0,3 VBB ₃₀
Genauigkeit	± 5 % FS

Hinweise zur Konfiguration der Ein-/Ausgänge beachten!
(Programmierhandbuch "ecomatController CR711S")

- A Analog
- B_H Binär High-Side (CSO)
- B_L Binär Low-Side (CSI)
- FRQ_{L/H} Frequenz-/Impulseingänge konfigurierbar Low-Side (CSI) / High-Side (CSO)
- PWM_H Pulsweitenmodulation High-Side (CSO)
- PWM_L Pulsweitenmodulation Low-Side (CSI)
- PWM_I Pulsweitenmodulation stromgeregelt
- R Widerstandseingang
- VBB_{0..2} Versorgung Ausgangsgruppe
- VBB₃₀ Versorgung Steuerung



CR711S

ST A:
OUT0006...0007
OUT0106...0107
OUT0206...0207
Digital- / PWM-Ausgänge
4,0 A, H-Brücke
(OUT PWM-40-BRIDGE-A)

Digitalausgang (B_H)
 (Default)

Digitalausgang (B_L)

PWM-Ausgang (PWM_H)

PWM-Ausgang (PWM_L)

Stromgeregelter Ausgang (PWM_I)

ST A / Kennwerte der Ausgänge

Schaltstrom	0,025...4 A
Schutzbeschaltung für induktive Lasten	integriert
Genauigkeit Stromrücklesung	1 % FS
Diagnose Stromrücklesung	konfigurierbare Minimum- und Maximumwerte zur Erkennung von Kurzschluss und Leiterbruch
Diagnose Statusrücklesung	Erkennung von Kurzschluss gegen VBB sowie Kurzschluss gegen GND gemäß Programmierhandbuch Erkennung TRUE: ≥ 3 V Erkennung FALSE: ≤ 1 V

Schaltspannung	8...32 V DC
Bereichsdiagnose min./max.	0 A / 4 A (Default)

Funktionen	als H-Brücke
------------	--------------

Ausgangsfrequenz	20...2000 Hz (je Kanal)
Tastverhältnis	1...1000 ‰ (über Software einstellbar)
Auflösung	1 ‰ (bei 20...250 Hz)
Bereichsdiagnose min./max.	0 A / 4 A (Default)

Ausgangsfrequenz	20...500 Hz (je Kanal)
Tastverhältnis	1...1000 ‰ (über Software einstellbar)
Auflösung	1 ‰ (bei 20...250 Hz)

Ausgangsfrequenz	20...2000 Hz (je Kanal)
Regelbereich	0,05...4 A
Einstellauflösung	1 mA
Nutzauflösung	2 mA
Lastwiderstand	≥ 3 Ω (bei 12 V DC) ≥ 6 Ω (bei 24 V DC)
Genauigkeit	± 1,5 % FS (für induktive Lasten)
Bereichsdiagnose min./max.	0 A / 4 A (Default)



CR711S

ST A:

**OUT0008
OUT0108
OUT0208**

**Digital- / PWM-Ausgänge 4,0 A
(OUT PWM-40-A)**

Digitalausgang (B_H)
(Default)

PWM-Ausgang (PWM_H)

Stromgeregelter Ausgang (PWM_I)

ST A:

**OUT0000
OUT0002
OUT0004
OUT0100
OUT0102
OUT0104
OUT0200
OUT0202
OUT0204**

**Digital- / PWM-Ausgänge 2,5 A
(OUT PWM-25-A)**

Digitalausgang (B_H)
(Default)

ST A / Kennwerte der Ausgänge

Schaltspannung	8...32 V DC
Schaltstrom	0,025...4 A
Schutzbeschaltung für induktive Lasten	integriert
Genauigkeit Stromrücklesung	1 %
Diagnose Stromrücklesung	konfigurierbare Minimum- und Maximumwerte für zur Erkennung von Kurzschluss und Leiterbruch
Diagnose Statusrücklesung	Erkennung von Kurzschluss gegen VBB sowie Kurzschluss gegen GND Erkennung TRUE: ≥ 3 V Erkennung FALSE: ≤ 1 V

Bereichsdiagnose min./max.	0 A / 4 A (Default)
----------------------------	---------------------

Ausgangsfrequenz	20...2000 Hz (je Kanal)
Tastverhältnis	1...1000 ‰ (über Software einstellbar)
Auflösung	1 ‰ (bei 20...250 Hz)
Bereichsdiagnose min./max.	0 A / 4 A (Default)

Ausgangsfrequenz	20...2000 Hz (je Kanal)
Regelbereich	0,05...4 A
Einstellauflösung	1 mA
Nutzauflösung	2 mA
Lastwiderstand	≥ 3 Ω / (bei 12 V DC) ≥ 6 Ω / (bei 24 V DC)
Genauigkeit	± 1,5 % FS (für induktive Lasten)
Bereichsdiagnose min./max.	0 A / 4 A (Default)

Schaltspannung	8...32 V DC
Schaltstrom	0,025...2,5 A
Schutzbeschaltung für induktive Lasten	integriert
Genauigkeit Stromrücklesung	1 % FS
Diagnose Stromrücklesung	konfigurierbare Minimum- und Maximumwerte für zur Erkennung von Kurzschluss und Leiterbruch
Diagnose Statusrücklesung	Erkennung von Kurzschluss gegen VBB sowie Kurzschluss gegen GND Erkennung TRUE: ≥ 3 V Erkennung FALSE: ≤ 1 V

Bereichsdiagnose min./max.	0 A / 2,5 A (Default)
----------------------------	-----------------------



CR711S

PWM-Ausgang (PWM_i)

Stromgeregelter Ausgang (PWM_i)

ST A:

OUT0001
OUT0003
OUT0005
OUT0101
OUT0103
OUT0105
OUT0201
OUT0203
OUT0205

**Digitalausgänge 2,5 A
(OUT PWM-25-B)**

Digitalausgang (B_i)
(Default)

PWM-Ausgang (PWM_i)

ST A:

OUT3000

**Sensorversorgung
(OUT SUPPLY-A)**

ST A:

OUT3001

**Analogausgänge
(OUT VOLTAGE-A)**

ST A / Kennwerte der Ausgänge

Ausgangsfrequenz	20...2000 Hz (je Kanal)
Tastverhältnis	1...1000 ‰ (über Software einstellbar)
Auflösung	1 ‰ (bei 20...250 Hz)
Bereichsdiagnose min./max.	0 A / 2,5 A (Default)

Ausgangsfrequenz	20...2000 Hz (je Kanal)
Regelbereich	0,05...2,5 A
Einstellauflösung	1 mA (bei 20...250 Hz)
Nutzauflösung	2 mA
Lastwiderstand	≥ 4,8 Ω / (bei 12 V DC) ≥ 9,6 Ω / (bei 24 V DC)
Genauigkeit	± 1,5 % FS (für induktive Lasten)
Bereichsdiagnose min./max.	0 A / 2,5 A (Default)

Schaltspannung	8...32 V DC
Schaltstrom	0,025...2,5 A
Schutzbeschaltung für induktive Lasten	integriert
Genauigkeit Stromrücklesung	5 % FS
Diagnose Stromrücklesung	konfigurierbare Minimum- und Maximumwerte für zur Erkennung von Kurzschluss und Leiterbruch
Diagnose Statusrücklesung	Erkennung von Kurzschluss gegen VBB sowie Kurzschluss gegen GND Erkennung TRUE: ≥ 3 V Erkennung FALSE: ≤ 1 V

Bereichsdiagnose min./max.	0 A / 2,5 A (Default)
----------------------------	-----------------------

Ausgangsfrequenz	20...2000 Hz (je Kanal)
Tastverhältnis	1...1000 ‰ (über Software einstellbar)
Auflösung	1 ‰ FS (bei 20...250 Hz)
Bereichsdiagnose min./max.	0 A / 2,5 A (Default)

für Geber, Sensoren und Joysticks
0 V / 5 V, 400 mA / 10 V, 200 mA, Genauigkeit ± 5 %
Mindeststrom 10 mA
kurzschluss- und überlastfest

Strombelastbarkeit	< 5 mA
Ausgangsspannung	0...10 V
Genauigkeit	± 5 % FS
Sprungantwort 10...90 %	< 1,8 ms

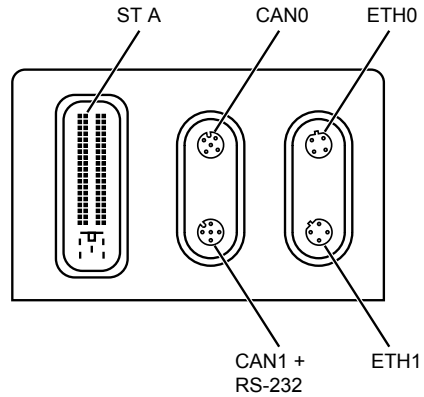






CR711S	ST A / Kennwerte der Ausgänge				
Ausgangsgruppen VBB_{0..2}					
Laststrom je Ausgangsgruppe	≤ 12 A				
Interne Halbleiter-Schalter	Ein Schalter in Reihe zu jeweils 9 Halbleiterausgängen. Zwangssteuerung durch Hardware und zusätzliche Steuerung durch Anwenderprogramm.				
	<table border="1" style="width: 100%; border-collapse: collapse;"> <tr> <td style="padding: 2px;">Schaltstrom</td> <td style="padding: 2px;">0,1... 12 A</td> </tr> <tr> <td style="padding: 2px;">Stromdiagnose (Überstrom)</td> <td style="padding: 2px;">> 12 A</td> </tr> </table>	Schaltstrom	0,1... 12 A	Stromdiagnose (Überstrom)	> 12 A
Schaltstrom	0,1... 12 A				
Stromdiagnose (Überstrom)	> 12 A				
Kurzschlussfestigkeit gegen GND	Abschaltung der Ausgänge erfolgt durch Ausgangstreiber				
Abkürzungen	<p>A Analog B_H Binär High-Side (CSO) B_L Binär Low-Side (CSI) PWM_H Pulsweitenmodulation High-Side (CSO) PWM_L Pulsweitenmodulation Low-Side (CSI) PWM_I Pulsweitenmodulation stromgeregelt VBB_{0..2} Versorgung Ausgangsgruppe VBB₃₀ Versorgung Steuerung</p>				

CR711S

Technische Daten

Steckverbindungen



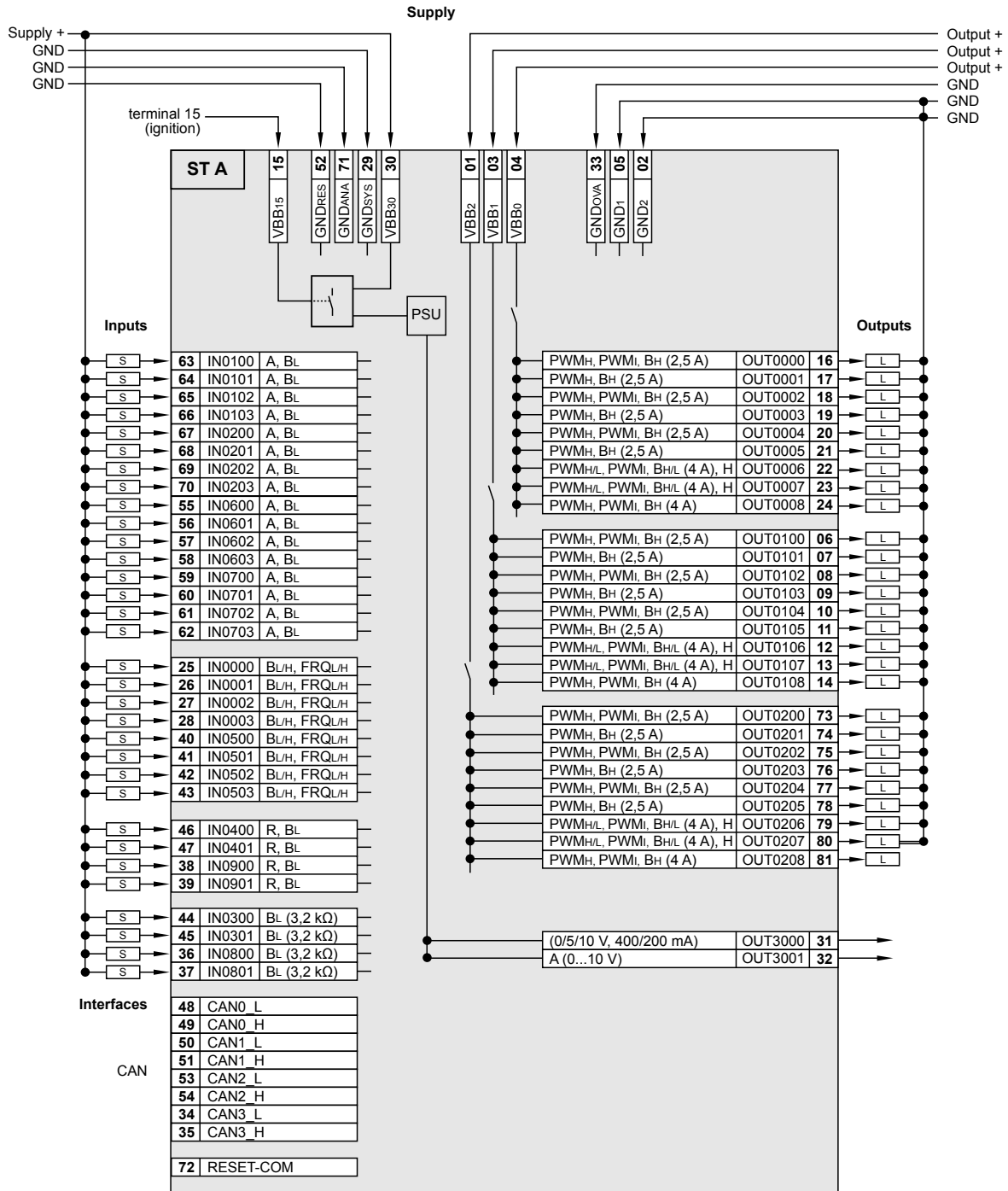
<p>CAN0</p>	<p>M12-Buchse, 5-polig, A-codiert</p> <p>1: nicht belegt 2: nicht belegt 3: GND_COM 4: CAN0_H 5: CAN0_L</p> 
<p>CAN1 + RS-232</p>	<p>M12-Buchse, 5-polig, A-codiert</p> <p>1: RS-232_TxD 2: RS-232_RxD 3: GND_COM 4: CAN1_H 5: CAN1_L</p> 
<p>ETH0 / ETH1</p>	<p>M12-Buchse, 4-polig, D-codiert</p> <p>1: TxD+ 2: RxD+ 3: TxD- 4: RxD-</p> 
<p>ST A</p>	<p>AMP, 81-polig, A-codiert</p> <p>1-81: siehe Anschlussbelegung ST A</p> 



CR711S **Technische Daten**

Anschlussbelegung

ST A



Abkürzungen

- A Analog
- B_H Binär High-Side (CSO)
- B_L Binär Low-Side (CSI)
- FRQ_{L/H} Frequenz-/Impulseingänge konfigurierbar Low-Side (CSI) / High-Side (CSO)
- H H-Brücken-Funktion
- PSU Spannungsversorgung für das System
- PWM_H Pulsweitenmodulation High-Side (CSO)
- PWM_L Pulsweitenmodulation Low-Side (CSI)
- PWM_i Pulsweitenmodulation stromgeregelt
- R Widerstandseingang
- VBB_{0..2} Versorgung Ausgangsgruppe
- VBB₃₀ Versorgung Steuerung



CR711S

ecomatController/60

IEC 61508:2010 SIL 2
IEC 62061:2005 + A1:2012 +
A2:2015 SIL CL 2
if used as safety controller

Suited for requirements up to:
PL d (ISO 13849-1:2015)
AgPL d (ISO 25119:2018,
DIN EN 16590:2014)

32-bit CPU TriCore processor

60 inputs/outputs

4 CAN interfaces

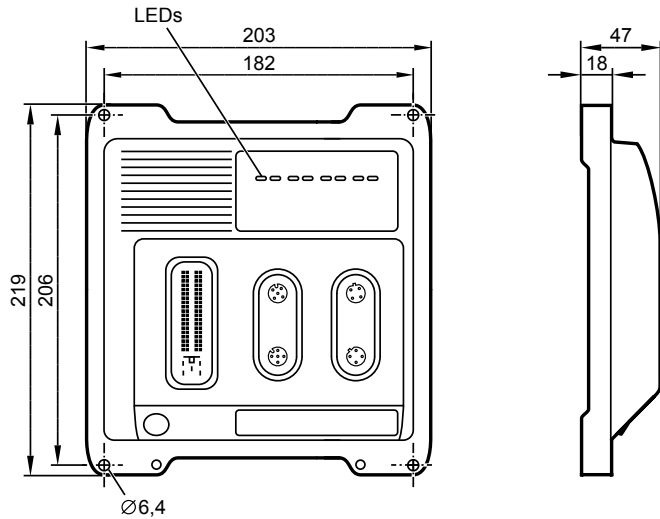
Ethernet interface

CODESYS 3.5

8...32 V DC

CE

E1



Technical data

Mechanical data

Housing

Dimensions (H x W x D)

Installation

Connection

Weight

Housing/storage temperature

Max. perm. relative humidity

Height above sea level

Degree of soiling

Protection rating

Electrical data

Input/output channels total

Inputs

**Controller as black box system_for the implementation of a central or decentrali-
sed system design**

closed, screened metal housing with screw fixing

219 x 203 x 47 mm

fixing with 4 M6 screws

1 connector 81 poles, locked, mechanical reverse polarity protection
type Tyco / AMP
AMP junior timer contacts, crimp connection 0.5/0.75/2.5 mm²
2 x M12 connectors, 4 poles, D-coded
2 x M12 connectors, 5 poles, A-coded
shield connection Ø 4 mm for self-tapping screw

1.4 kg

-40...85 °C / -40...85 °C

90 % (not condensing)

max. 3000 m

2

IP 65 / IP 67 (for inserted connectors with individually sealed cores and inserted
M12 connectors/sealing caps)

60 (32 inputs / 28 outputs)

configurable, with diagnostic capability
16 x A (0...10/32 V, 0...20 mA, ratiometric) / B_L
8 x FRQ_{L/H} (≤ 30 kHz) / B_{L/H}
4 x R (0.016...30 kOhm) / B_L
4 x B_L (impedance ≤ 3.2 kOhm)



CR711S	Technical data
Outputs	configurable, with diagnostic capability 6 x PWM _{H/L} / PWM _I / B _{H/L} (20...2000 Hz, 4.0 A, H-bridge) 3 x PWM _H / PWM _I / B _H (20...2000 Hz, 4.0 A) 9 x PWM _H / PWM _I / B _H (20...2000 Hz, 2.5 A) 9 x PWM _H / B _H 2.5 A 1 x A (0...10 V)
Sensor supply	1 x 0/5/10 V, max. 2 W configurable
Operating voltage Overvoltage	8...32 V DC 36 V for t ≤ 10 s
Reverse polarity protection	yes, in case of supply via an on-board system (battery)
Power consumption VBB ₃₀	8 W
CAN interfaces 0...3 Baud rate Communication profile	CAN interface 2.0 A/B, ISO 11898 20 kbits/s...1 Mbit/s (default 250 kbits/s) CANopen, CiA DS 301 V4.2, CiA DS 401 V 1.4 / SAE J 1939 / free protocol CANopen Safety for safe data transmission
Serial interface Baud rate Topology	RS-232 9.6...115.2 Kbits/s (default 115.2 Kbits/s) point-to-point (max. 2 participants); master-slave connection
Ethernet interface Transmission rate Protocols	1 interface with integrated switch and 2 ports 10/100 Mbits/s TCP/IP, UDP/IP, Modbus UDP
Processor	32-bit TriCore CPU Infineon AURIX™
Device monitoring	overvoltage and undervoltage monitoring watchdog function (extended safety monitoring according to IEC 62061 and ISO 13849) check sum test for program and system excess temperature monitoring
Process monitoring concept	second switch-off way per output group via semiconductor switch
Physical memory	flash: 9 MBytes RAM: 2.7 MBytes non-volatile memory: 10 KBytes
Memory allocation	Memory can be allocated for safe and non-safe applications see programming manual www.ifm.com
Software/programming	
Programming system	CODESYS version 3.5 with SIL 2 extension (IEC 61131-3)
Light indicators	
Status LED	2 x two-colour LED (R/G) for SYS0 and SYS1
Ethernet LED	2 x LED (G) for ETH0 and ETH1
Application LED	4 x three-colour LED (R/G/B) for APP0, APP1, APP2 and APP3, programmable



CR711S

Operating states of the system

Operating states PLC / application

Technical data

LED SYS0		LED SYS1		System state
Colour	Status	Colour	Status	
–	off	–	off	no operating voltage
green	5 Hz	–	off	no operating system loaded
red	on	–	off	hardware error (fatal error+)
red	on	red	on	system error (fatal error)
green / yellow	2 Hz	green / yellow	2 Hz	update

LED	Co- lour	Status	Description	
SYS0	green	on	Standard PLC	no application
		2 Hz		run
	red	10Hz		error application (serious error)
	yellow	2 Hz		debug run
on		debug stop		
SYS1	green	on	Safety PLC	no application
		2 Hz		run
	red	10Hz		error application (serious error)
	yellow	2 Hz		debug run
on		debug stop		
ETH0	green	flashing	data transmission Ethernet	
		on	Ethernet connection ok, no data transfer	
ETH1	green	flashing	data transmission Ethernet	
		on	Ethernet connection ok, no data transfer	
APP0	red	on	status display of the application, freely program- mable	
...				
APP3	green	on	status display of the application, freely program- mable	
	blue	on	status display of the application, freely program- mable	

Safety-related characteristics

Safety Integrity Level Claim Limit	SIL CL	2
------------------------------------	--------	---

Component	PFH _b [1/h]
Input, external, single channel	< 4.0 x 10 ⁻⁹
Input, external, dual channel	< 5.0 x 10 ⁻¹⁰
Logic	<1.0 x 10 ⁻⁷
Output, external, single channel	< 2.0 x 10 ⁻⁸
Output, external, dual channel	< 1.0 x 10 ⁻⁹

Lifetime: 20 years

Other characteristic values: see SISTEMA library at ifm.com for download



CR711S	Technical data	
Test standards and regulations		
CE mark	EN IEC 62061	Safety of machinery - Functional safety of electrical, electronic and programmable safety-related control systems
	EN 61000-6-2	Electromagnetic compatibility (EMC) Immunity
	EN 61000-6-4	Electromagnetic compatibility (EMC) Emission
	EN 61010	Safety requirements for electrical equipment for measurement, control and laboratory use
E1 mark	UN/ECE-R10	Noise emission Noise immunity with 100 V/m
Electrical tests	ISO 7637-2	Pulse 1, severity level: IV; function state C Pulse 2a, severity level: IV; function state A Pulse 2b, severity level: IV; function state C Pulse 3a, severity level: IV; function state A Pulse 3b, severity level: IV; function state A Pulse 4, severity level: IV; function state A Pulse 5, severity level: III; function state A (data valid for the 24 V system) Pulse 4, severity level: III; function state A (data valid for the 12 V system)
Climatic tests	EN 60068-2-30	Damp heat, cyclic Upper temperature 55 °C, number of cycles: 6
	EN 60068-2-78	Damp heat, steady state Test temperature 40°C / 93% RH, test duration: 21 days
	EN 60068-2-52	Salt spray test Severity level 3 (vehicle)
Mechanical tests	ISO 16750-3	Test VII; vibration, random Mounting location: vehicle body
	EN 60068-2-6	Vibration, sinusoidal 10...500 Hz; 0.72 mm/10 g; 10 cycles/axis
	ISO 16750-3	Bump 30 g/6 ms; 24,000 shocks
Safety-related tests	IEC 61508 parts 1-7	Functional safety of electrical/electronic/programmable electronic safety-related systems
	EN 62061	Safety of machinery - Functional safety of electrical, electronic and programmable safety-related control systems
Chemical resistance	ISO 16750-5	AA, BA, BD, CC, DB, DC, DD, Only one chemical permitted at a time



CR711S

ST A:

**IN0100...0103
IN0200...0203
IN0600...0603
IN0700...0703**

**Multifunction inputs analogue / digital
(IN MULTIFUNCTION-A)**

Current input 0 ... 20 mA (A)

Voltage input 0...10 V (A)

Voltage input 0...32 V (A)

Voltage input ratiometric (A)

Digital input (B_L)
(default)

ST A:

**IN0000...0003
IN0500...0503**

**Digital inputs, frequency measurement
(IN FREQUENCY-B)**

Frequency input (FRQ_{L/H})

ST A / input characteristics

Resolution	12 bits
Input frequency	< 330 Hz
Measuring ranges	0...10 V, 0...32 V, 0...20 mA, ratiometric, binary low side
Range diagnostics	configurable minimum and maximum values for the measuring range to detect short circuit to VBB and short circuit to GND / wire break

Input resistance	298 Ω
Range diagnostics min./max.	0 mA / 20 mA (default)
Accuracy	± 1.5 % FS

Input resistance	67.6 kΩ
Range diagnostics min./max.	0 V / 10 V (default)
Accuracy	± 1% FS

Input resistance	51.0 kΩ
Range diagnostics min./max.	0 V / 32 V (default)
Accuracy	± 1% FS

Input resistance	51.0 kΩ
Range diagnostics min./max.	0 ‰ / 1000 ‰ (default)
Accuracy	± 1% FS

Input resistance	9.5 kΩ
Switch-on level	> 0.7 VBB ₃₀
Switch-off level	< 0.3 VBB ₃₀
Range diagnostics min./max.	1 V / 0.95 VBB ₃₀ (default)
Accuracy	± 1% FS

Resolution	12 bits
------------	---------

Input resistance	10 kΩ
Input frequency	≤ 30 kHz
Switch-on level	> 0.7 VBB ₃₀
Switch-off level	< 0.3 VBB ₃₀
Accuracy	± 10 μs



CR711S

Digital input (B_{LH})
(default: B_L)

ST A:
IN0400...0401
IN0900...0901
Digital/ resistor inputs
(IN RESISTOR-B)

Digital input (B_L)
(default)

Resistor input (R)

ST A:
IN0300... 0301
IN0800... 0801
Digital inputs 2-wire sensor
(IN DIGITAL-B)

Digital input (B_L)

ST A / input characteristics

Input resistance	10 k Ω
Input frequency	< 330 Hz
Switch-on level	> 0.7 $V_{BB_{30}}$
Switch-off level	< 0.3 $V_{BB_{30}}$
Accuracy B_L / B_H	$\pm 1 \% FS / \pm 3 \% FS$
Range diagnostics	configurable minimum and maximum values for the measuring range to detect short circuit to V_{BB} and short circuit to GND / wire break
Range diagnostics min./max.	1 V / 0.95 $V_{BB_{30}}$ (default)

Resolution	12 bits
Input frequency	< 330 Hz
Range diagnostics	configurable minimum and maximum values for the measuring range to detect short circuit to V_{BB} and short circuit to GND / wire break

Input resistance	3.2 k Ω
Switch-on level	> 0.7 $V_{BB_{30}}$
Switch-off level	< 0.3 $V_{BB_{30}}$
Accuracy B_L	$\pm 1 \% FS$
Range diagnostics min./max.	1 V / 0.95 $V_{BB_{30}}$ (default)

Measuring current	< 2.0 mA
Measuring range	0.016...30 k Ω
Accuracy	$\pm 2 \% FS: 0.016...3 k\Omega$ $\pm 5 \% FS: 3...15 k\Omega$ $\pm 10 \% FS: 15...30 k\Omega$
Range diagnostics min./max.	0 Ω / 31 k Ω (default)

Resolution	12 bits
Input frequency	< 330 Hz
Impedance	$\leq 3.2 k\Omega$
Range diagnostics	configurable minimum and maximum values for the measuring range to detect short circuit to V_{BB} and short circuit to GND / wire break

Input resistance	3.2 k Ω
Switch-on level	> 0.7 $V_{BB_{30}}$
Switch-off level	< 0.3 $V_{BB_{30}}$
Accuracy B_L	$\pm 1 \% FS$
Range diagnostics min./max.	1 V / 0.95 $V_{BB_{30}}$ (default)



CR711S

RESET-COM

Abbreviations

ST A / input characteristics

Switch-on level	> 0,7 VBB ₃₀
Switch-off level	< 0,3 VBB ₃₀
Accuracy	± 5 % FS

Observe the notes on the configuration of the inputs/outputs!
(Programming manual "ecomatController CR711S")

- A analogue
- B_H binary high side (CSO)
- B_L binary low side (CSI)
- FRQ_{L/H} frequency/pulse inputs configurable low side (CSI) / high side (CSO)
- PWM_H pulse width modulation high side (CSO)
- PWM_L pulse width modulation low side (CSI)
- PWM_I pulse width modulation current-controlled
- R resistor input
- VBB_{0..2} supply output group
- VBB₃₀ supply controller



CR711S

ST A:

OUT0006...0007
OUT0106...0107
OUT0206...0207

Digital / PWM outputs
4.0 A, H-bridge
(OUT PWM-40-BRIDGE-A)

Digital output (B_H)
 (default)

Digital output (B_L)

PWM output (PWM_H)

PWM output (PWM_L)

Current-controlled output (PWM_I)

ST A / output characteristics

Switching current	0.025...4 A
Protective circuit for inductive loads	integrated
Accuracy current feedback	1% FS
Diagnostics current feedback	configurable minimum and maximum values to detect short circuit and wire break
Diagnostics status feedback	detection of short circuit to VBB and short circuit to GND according to programming manual detection TRUE: ≥ 3 V detection FALSE: ≤ 1 V

Switching voltage	8...32 V DC
Range diagnostics min./max.	0 A / 4 A (default)

Functions	as H-bridge
-----------	-------------

Output frequency	20...2000 Hz (per channel)
Pulse/pause ratio	1...1000 ‰ (adjustable via software)
Resolution	1 ‰ (at 20...250 Hz)
Range diagnostics min./max.	0 A / 4 A (default)

Output frequency	20...500 Hz (per channel)
Pulse/pause ratio	1...1000 ‰ (adjustable via software)
Resolution	1 ‰ (at 20...250 Hz)

Output frequency	20...2000 Hz (per channel)
Control range	0.05...4 A
Setting resolution	1 mA
Control resolution	2 mA
Load resistance	$\geq 3 \Omega$ (at 12 V DC) $\geq 6 \Omega$ (at 24 V DC)
Accuracy	± 1.5 % FS (for inductive loads)
Range diagnostics min./max.	0 A / 4 A (default)



CR711S

ST A:
OUT0008
OUT0108
OUT0208
Digital / PWM outputs 4.0 A
(OUT PWM-40-A)

Digital output (B_n)
 (default)

PWM output (PWM_n)

Current-controlled output (PWM)

ST A:
OUT0000
OUT0002
OUT0004
OUT0100
OUT0102
OUT0104
OUT0200
OUT0202
OUT0204
Digital / PWM outputs 2.5 A
(OUT PWM-25-A)

Digital output (B_n)
 (default)

PWM output (PWM_n)

ST A / output characteristics

Switching voltage	8...32 V DC
Switching current	0.025...4 A
Protective circuit for inductive loads	integrated
Accuracy current feedback	1 %
Diagnostics current feedback	configurable minimum and maximum values to detect short circuit and wire break
Diagnostics status feedback	detection of short circuit to VBB and short circuit to GND detection TRUE: ≥ 3 V detection FALSE: ≤ 1 V

Range diagnostics min./max.	0 A / 4 A (default)
-----------------------------	---------------------

Output frequency	20...2000 Hz (per channel)
Pulse/pause ratio	1...1000 ‰ (adjustable via software)
Resolution	1 ‰ (at 20...250 Hz)
Range diagnostics min./max.	0 A / 4 A (default)

Output frequency	20...2000 Hz (per channel)
Control range	0.05...4 A
Setting resolution	1 mA
Control resolution	2 mA
Load resistance	≥ 3 Ω / (at 12 V DC) ≥ 6 Ω / (at 24 V DC)
Accuracy	± 1.5 % FS (for inductive loads)
Range diagnostics min./max.	0 A / 4 A (default)

Switching voltage	8...32 V DC
Switching current	0.025...2.5 A
Protective circuit for inductive loads	integrated
Accuracy current feedback	1% FS
Diagnostics current feedback	configurable minimum and maximum values to detect short circuit and wire break
Diagnostics status feedback	detection of short circuit to VBB and short circuit to GND detection TRUE: ≥ 3 V detection FALSE: ≤ 1 V

Range diagnostics min./max.	0 A / 2.5 A (default)
-----------------------------	-----------------------

Output frequency	20...2000 Hz (per channel)
Pulse/pause ratio	1...1000 ‰ (adjustable via software)
Resolution	1 ‰ (at 20...250 Hz)
Range diagnostics min./max.	0 A / 2.5 A (default)



CR711S

Current-controlled output (PWM_i)

ST A:

OUT0001
OUT0003
OUT0005
OUT0101
OUT0103
OUT0105
OUT0201
OUT0203
OUT0205

**Digital outputs 2.5 A
(OUT PWM-25-B)**

Digital output (B_n)
(default)

PWM output (PWM_n)

ST A:

OUT3000

**Sensor supply
(OUT SUPPLY-A)**

ST A:

OUT3001

**Analogue outputs
(OUT VOLTAGE-A)**

ST A / output characteristics

Output frequency	20...2000 Hz (per channel)
Control range	0.05...2.5 A
Setting resolution	1 mA (at 20...250 Hz)
Control resolution	2 mA
Load resistance	≥ 4.8 Ω / (at 12 V DC) ≥ 9.6 Ω / (at 24 V DC)
Accuracy	± 1.5 % FS (for inductive loads)
Range diagnostics min./max.	0 A / 2.5 A (default)

Switching voltage	8...32 V DC
Switching current	0.025...2.5 A
Protective circuit for inductive loads	integrated
Accuracy current feedback	5 % FS
Diagnostics current feedback	configurable minimum and maximum values to detect short circuit and wire break
Diagnostics status feedback	detection of short circuit to VBB and short circuit to GND detection TRUE: ≥ 3 V detection FALSE: ≤ 1 V

Range diagnostics min./max.	0 A / 2.5 A (default)
-----------------------------	-----------------------

Output frequency	20...2000 Hz (per channel)
Pulse/pause ratio	1...1000 ‰ (adjustable via software)
Resolution	1 ‰ FS (at 20...250 Hz)
Range diagnostics min./max.	0 A / 2.5 A (default)

for sensors and joysticks
0 V, / 5 V, 400 mA / 10 V, 200 mA, accuracy ± 5 %
minimum current 10 mA
short-circuit proof and overload protected

Current rating	< 5 mA
Output voltage	0...10 V
Accuracy	± 5 % FS
Step response time 10...90 %	< 1.8 ms



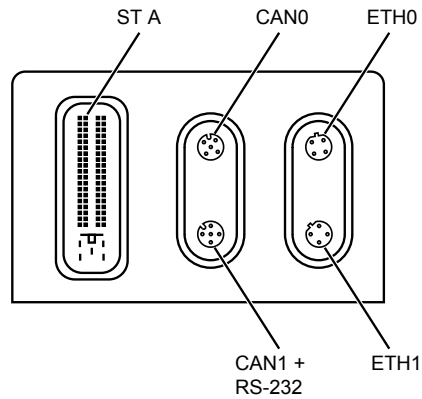
CR711S	ST A / output characteristics				
Output groups VBB_{0...2}					
Load current per output group	≤ 12 A				
Internal semiconductor switches	One switch in series of 9 semiconductor outputs each. Forced controlling by means of hardware and additional controlling by means of user program.				
	<table border="1" style="width: 100%;"> <tr> <td style="width: 60%;">Switching current</td> <td>0.1... 12 A</td> </tr> <tr> <td>Current diagnostics (excessive current)</td> <td>> 12 A</td> </tr> </table>	Switching current	0.1... 12 A	Current diagnostics (excessive current)	> 12 A
Switching current	0.1... 12 A				
Current diagnostics (excessive current)	> 12 A				
Short-circuit strength to GND	Outputs are switched off via the output driver				
Abbreviations	<p>A analogue B_H binary high side (CSO) B_L binary low side (CSI) PWM_H pulse-width modulation high side (CSO) PWM_L pulse-width modulation low side (CSI) PWM_I pulse-width modulation current-controlled VBB_{0...2} supply output group VBB₃₀ supply controller</p>				

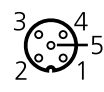
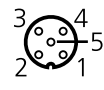




CR711S

Technical data

Connectors



<p>CAN0</p>	<p>M12 socket, 5 poles, A-coded</p> <p>1: not used 2: not used 3: GND_COM 4: CAN0_H 5: CAN0_L</p> 
<p>CAN1 + RS-232</p>	<p>M12 socket, 5 poles, A-coded</p> <p>1: RS-232_TxD 2: RS-232_RxD 3: GND_COM 4: CAN1_H 5: CAN1_L</p> 
<p>ETH0 / ETH1</p>	<p>M12 socket, 4 poles, D-coded</p> <p>1: TxD+ 2: RxD+ 3: TxD- 4: RxD-</p> 
<p>ST A</p>	<p>AMP, 81-pole, A-coded</p> <p>1-81: see wiring ST A</p> 

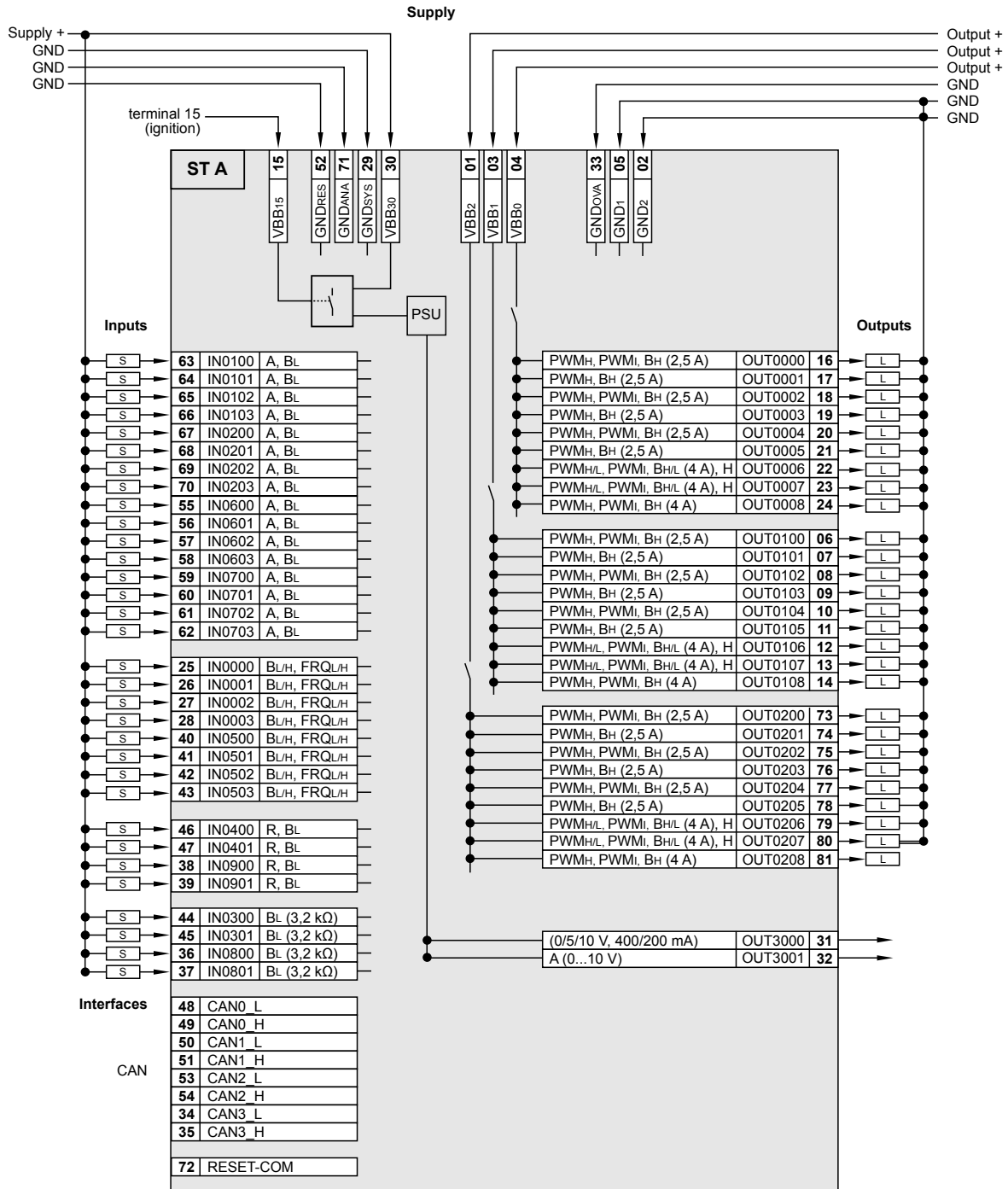


CR711S

Technical data

Wiring

ST A



Abbreviations

- A analogue
- B_H binary high side (CSO)
- B_L binary low side (CSI)
- FRQ_{L/H} frequency/pulse inputs configurable low side (CSI) / high side (CSO)
- H H-bridge function
- PSU power supply for the system
- PWM_H pulse-width modulation high side (CSO)
- PWM_L pulse-width modulation low side (CSI)
- PWM_i pulse-width modulation current-controlled
- R resistor input
- VBB_{0..2} supply output group
- VBB₃₀ supply controller



CR711S

ecomatController/60

CEI 61508:2010 SIL 2
CEI 62061:2005 + A1:2012 +
A2:2015 SIL CL 2
en cas d'utilisation comme
contrôleur de sécurité

Approprié pour applications
jusqu'à :

PL d (ISO 13849-1:2015)
AgPL d (ISO 25119:2018,
DIN EN 16590:2014)

Processeur triple core 32 bit

60 Entrées/sorties

4 interfaces CAN

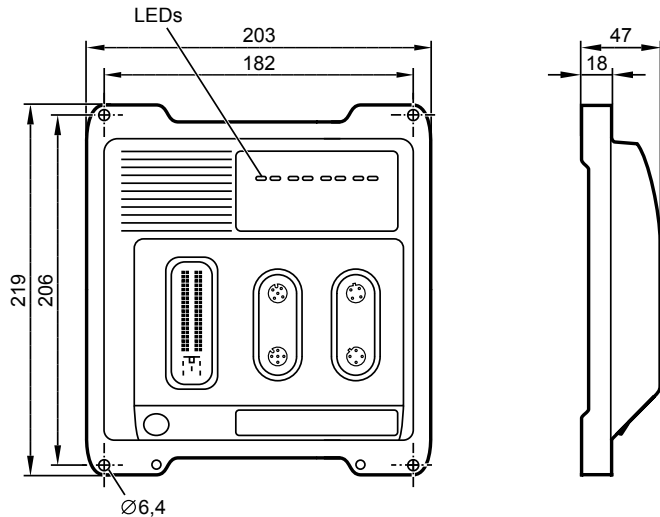
Interface Ethernet

CODESYS 3.5

8...32 V DC

CE

E1



Données techniques

Données mécaniques

Boîtier

Dimensions (L x l x H)

Montage

Raccordement

Poids

Température boîtier/stockage

Humidité relative de l'air max.

Altitude d'utilisation

Degré de salissure

Protection

Données électriques

Voies d'entrée/de sortie au total

Entrées

Contrôleur Electronique Programmable pour la réalisation d'un système de contrôle-commande centralisé ou décentralisé

boîtier métallique fermé blindé avec fixation à vis

219 x 203 x 47 mm

fixation avec 4 vis M6

1 connecteur 81 pôles, verrouillé, protection mécanique contre l'inversion de polarité, type Tyco /AMP
contacts AMP Junior Timer, raccordement crimp 0,5/0,75/2,5 mm²
2 connecteurs M12, 4 pôles, codage D
2 connecteurs M12, 5 pôles, codage A
borne Shield Ø 4 mm pour vis autotaraudeuse

1,4 kg

- 40...85 °C / - 40...85 °C

90 % (sans condensation)

max. 3000 m

2

IP 65 / IP 67 (avec les connecteurs mâles à fils conducteurs individuellement étanchéifiés et connecteurs M12/bouchons protecteurs)

60 (32 entrées / 28 sorties)

à configurer, avec possibilité de diagnostic
16 x A (0...10/32 V, 0...20 mA, ratiométrique) / B_L
8 x FRQ_{L/H} (≤ 30 kHz) / B_{L/H}
4 x R (0,016...30 kOhm) / B_L
4 x B_L (impédance ≤ 3,2 kOhm)



CR711S	Données techniques
Sorties	à configurer, avec possibilité de diagnostic 6 x PWM _{H/L} / PWM _I / B _{H/L} (20...2000 Hz, 4,0 A, pont en H) 3 x PWM _H / PWM _I / B _H (20...2000 Hz, 4,0 A) 9 x PWM _H / PWM _I / B _H (20...2000 Hz, 2,5 A) 9 x PWM _H / B _H 2,5 A 1 x A (0...10 V)
Alimentation capteurs	1 x 0/5/10 V, max. 2 W à configurer
Tension d'alimentation Surtension	Voir les schémas de branchement pour le nombre et les options de configuration des entrées/sorties 8...32 V DC 36 V pour t ≤ 10 s
Protection contre l'inversion de polarité	oui, en cas d'une alimentation par le système électrique du véhicule (batterie)
Puissance absorbée VBB ₃₀	8 W
Interfaces CAN 0...3 Débit de transmission Profil de communication	interface CAN 2.0 A/B, ISO 11898 20 kbit/s...1 Mbit/s (par défaut 250 kbit/s) CANopen, CiA DS 301 V4.2, CiA DS 401 V1.4 / SAE J 1939 / protocole libre CANopen Safety pour l'échange de données de sécurité
Interface série Débit de transmission Topologie	RS-232 9,6...115,2 kbit/s (par défaut 115,2 kbit/s) point-à-point (max. 2 participants)
Interface Ethernet Débit de transmission Protocoles	1 interface avec switch int. et 2 ports 10/100 Mbit/s TCP/IP, UDP/IP, Modbus UDP
Processeur	32 bit, triple core CPU Infineon AURIX™
Surveillance de l'appareil	surveillance de la surtension et de la sous-tension surveillance du temps de cycle (Watchdog) contrôle de sécurité étendu selon CEI 62061 et ISO 13849 test d'intégrité logicielle (checksum) pour le programme et le système interne surveillance de dépassement de température
Concept de surveillance du process	possibilité de coupure des groupes de sorties par un deuxième canal via un commutateur interne
Mémoire physique	flash : 9 Mo RAM : 2,7 Mo mémoire rémanente : 10 Ko
Allocation mémoire	mémoire divisible entre l'application de sécurité et l'application standard voir manuel de programmation www.ifm.com
Logiciel/programmation	
Système de programmation	CODESYS version 3.5 avec extension SIL 2 (CEI 61131-3)
Eléments de visualisation	
LED d'état	2 x LED bicolore (rouge/verte) pour SYS0 et SYS1
LED Ethernet	2 x LED (verte) pour ETH0 et ETH1
LED application	4 x LED RVB pour APP0, APP1, APP2 et APP3, programmable



CR711S

Etats de fonctionnement système

Données techniques

LED SYS0		LED SYS1		Etat système
Couleur	Etat	Couleur	Etat	
–	éteinte	–	éteinte	aucune tension d'alimentation
verte	5 Hz	–	éteinte	aucun système d'exploitation chargé
rouge	allumée	–	éteinte	défaut matériel (Fatal Error+)
rouge	allumée	rouge	allumée	erreur de système (Fatal Error)
verte / jaune	2 Hz	verte / jaune	2 Hz	mise à jour

Etats de fonctionnement contrôleur / application

LED	Couleur	Etat	Description	
SYS0	verte	allumée	Contrôleur standard	aucune application
		2 Hz		Run
	rouge	10 Hz		erreur application (Serious Error)
	jaune	2 Hz		Debug Run
SYS1	verte	allumée	Contrôleur de sécurité	aucune application
		2 Hz		Run
	rouge	10 Hz		erreur application (Serious Error)
	jaune	2 Hz		Debug Run
ETH0	verte	clignotante	transmission des données Ethernet	
		allumée	connexion Ethernet OK, aucune transmission des données	
ETH1	verte	clignotante	transmission des données Ethernet	
		allumée	connexion Ethernet OK, aucune transmission des données	
APP0	rouge	allumée	librement programmable	
...	verte	allumée	indication d'état de l'application, librement programmable	
APP3	bleue	allumée	indication d'état de l'application, librement programmable	

Valeurs caractéristiques relatives à la sécurité

Safety Integrity Level Claim Limit	SIL CL	2
------------------------------------	--------	---

Composant	PFH ₀ [1/h]
entrée, externe, 1 voie	<4,0 x 10 ⁻⁹
entrée, externe, 2 voies	<5,0 x 10 ⁻¹⁰
logique	<1,0 x 10 ⁻⁷
sortie, externe, 1 voie	<2,0 x 10 ⁻⁸
sortie, externe, 2 voies	<1,0 x 10 ⁻⁹

durée de vie : 20 années

Autres valeurs caractéristiques : voir la bibliothèque SISTEMA dans la zone de téléchargement sur ifm.com



CR711S	Données techniques	
Normes d'essai et réglementations		
Marquage CE	EN CEI62061	Sécurité des machines – Sécurité fonctionnelle des systèmes de commande électriques, électroniques et électroniques programmables relatifs à la sécurité
	EN 61000-6-2	Compatibilité électromagnétique (CEM) Immunité aux parasites
	EN 61000-6-4	Compatibilité électromagnétique (CEM) Emission de parasites
	EN 61010	Règles de sécurité pour appareils électriques de mesure, de régulation et de laboratoire
Marquage E1	UN/ECE-R10	Emission de parasites Immunité aux parasites avec 100 V/m
Essais électriques	ISO 7637-2	Impulsion 1, niveau de sévérité : IV ; état fonctionnel C Impulsion 2a, niveau de sévérité : IV ; état fonctionnel A Impulsion 2b, niveau de sévérité : IV ; état fonctionnel C Impulsion 3a, niveau de sévérité : IV ; état fonctionnel A Impulsion 3b, niveau de sévérité : IV ; état fonctionnel A Impulsion 4, niveau de sévérité : IV ; état fonctionnel A Impulsion 5, niveau de sévérité : III ; état fonctionnel A (Les indications s'appliquent au système 24 V) Impulsion 4, niveau de sévérité : III ; état fonctionnel A (L'indication s'applique au système 12 V)
Essais climatiques	EN 60068-2-30	Chaleur humide, cyclique Température max. 55°C, nombre de cycles : 6
	EN 60068-2-78	Chaleur humide, permanente Température d'essai 40 °C / 93 % d'humidité relative Durée d'essai : 21 jours
	EN 60068-2-52	Essai de brouillard salin Niveau de sévérité 3 (véhicules routiers)
Essais mécaniques	ISO 16750-3	Essai VII ; vibrations aléatoires Lieu de montage : carrosserie
	EN 60068-2-6	Vibrations sinusoïdales 10...500 Hz ; 0,72 mm/10 g ; 10 cycles/axe
	ISO 16750-3	Chocs 30 g/6 ms ; 24 000 chocs
Essais relatifs à la sécurité	CEI 61508 parties 1-7	Sécurité fonctionnelle des systèmes électriques/électroniques/ électroniques programmables relatifs à la sécurité
	EN 62061	Sécurité des machines – Sécurité fonctionnelle des systèmes de commande électriques, électroniques et électroniques programmables relatifs à la sécurité
Résistance chimique	ISO 16750-5	AA, BA, BD, CC, DB, DC, DD, un seul produit chimique à la fois



CR711S

ST A :

**IN0100...0103
IN0200...0203
IN0600...0603
IN0700...0703**

**Entrées multifonctionnelles analogiques / TOR
(IN MULTIFUNCTION-A)**

Entrée courant 0...20 mA (A)

Entrée tension 0...10 V (A)

Entrée tension 0...32 V (A)

Entrée tension ratiométrique (A)

Entrée TOR (B_i)
(par défaut)

ST A :

**IN0000...0003
IN0500...0503**

**Entrées TOR, mesure de fréquence
(IN FREQUENCY-B)**

Entrée fréquence (FRQ_{L/H})

ST A / valeurs caractéristiques des entrées

Résolution	12 bit
Fréquence d'entrée	< 330 Hz
Plages de mesure	0...10 V, 0...32 V, 0...20 mA, ratiométrique, TOR niveau bas
Etendue du diagnostic	valeurs minimum et maximum à configurer pour la détection de court-circuit au VBB et court-circuit au GND / rupture d'un fil

Résistance d'entrée	298 Ω
Etendue du diagnostic min./ max.	0 mA / 20 mA (par défaut)
Précision	± 1,5 % FS

Résistance d'entrée	67,6 kΩ
Etendue du diagnostic min./ max.	0 V / 10 V (par défaut)
Précision	± 1 % FS

Résistance d'entrée	51,0 kΩ
Etendue du diagnostic min./ max.	0 V / 32 V (par défaut)
Précision	± 1 % FS

Résistance d'entrée	51,0 kΩ
Etendue du diagnostic min./ max.	0 ‰ / 1000 ‰ (par défaut)
Précision	± 1 % FS

Résistance d'entrée	9,5 kΩ
Niveau d'enclenchement	> 0,7 VBB ₃₀
Niveau de déclenchement	< 0,3 VBB ₃₀
Etendue du diagnostic min./ max.	1 V / 0,95 VBB ₃₀ (par défaut)
Précision	± 1 % FS

Résolution	12 bit
------------	--------

Résistance d'entrée	10 kΩ
Fréquence d'entrée	≤ 30 kHz
Niveau d'enclenchement	> 0,7 VBB ₃₀
Niveau de déclenchement	< 0,3 VBB ₃₀
Précision	± 10 μs



CR711S

Entrée TOR (B_{LH})
(par défaut : B_L)

ST A :

IN0400...0401
IN0900...0901

Entrées TOR / résistance
(IN RESISTOR-B)

Entrée TOR (B_L)
(par défaut)

Entrée de résistance (R)

ST A :

IN0300... 0301
IN0800... 0801

Entrées TOR capteur 2 fils
(IN DIGITAL-B)

Entrée TOR (B_L)

ST A / valeurs caractéristiques des entrées

Résistance d'entrée	10 k Ω
Fréquence d'entrée	< 330 Hz
Niveau d'enclenchement	> 0,7 VBB ₃₀
Niveau de déclenchement	< 0,3 VBB ₃₀
Exactitude B_L / B_H	± 1 % FS / ± 3 % FS
Etendue du diagnostic	valeurs minimum et maximum à configurer pour la détection de court-circuit au VBB et court-circuit au GND / rupture d'un fil
Etendue du diagnostic min./ max.	1 V / 0,95 VBB ₃₀ (par défaut)

Résolution	12 bit
Fréquence d'entrée	< 330 Hz
Etendue du diagnostic	valeurs minimum et maximum à configurer pour la détection de court-circuit au VBB et court-circuit au GND / rupture d'un fil

Résistance d'entrée	3,2 k Ω
Niveau d'enclenchement	> 0,7 VBB ₃₀
Niveau de déclenchement	< 0,3 VBB ₃₀
Exactitude B_L	± 1 % FS
Etendue du diagnostic min./ max.	1 V / 0,95 VBB ₃₀ (par défaut)

Courant de mesure	< 2,0 mA
Plage de mesure	0,016...30 k Ω
Précision	± 2 % FS : 0,016...3 k Ω ± 5 % FS : 3...15 k Ω ± 10 % FS : 15...30 k Ω
Etendue du diagnostic min./ max.	0 Ω / 31 k Ω (par défaut)

Résolution	12 bit
Fréquence d'entrée	< 330 Hz
Impédance	$\leq 3,2$ k Ω
Etendue du diagnostic	valeurs minimum et maximum à configurer pour la détection de court-circuit au VBB et court-circuit au GND / rupture d'un fil

Résistance d'entrée	3,2 k Ω
Niveau d'enclenchement	> 0,7 VBB ₃₀
Niveau de déclenchement	< 0,3 VBB ₃₀
Exactitude B_L	± 1 % FS
Etendue du diagnostic min./ max.	1 V / 0,95 VBB ₃₀ (par défaut)



CR711S

RESET-COM

Abréviations

ST A / valeurs caractéristiques des entrées

Niveau d'enclenchement	> 0,7 VBB ₃₀
Niveau de déclenchement	< 0,3 VBB ₃₀
Exactitude	± 5 % FS

Noter les remarques sur la configuration des entrées/sorties !
(Manuel de programmation "ecomatController CR711S")

- A Analogique
- B_H TOR niveau haut (CSO)
- B_L TOR niveau bas (CSI)
- FRQ_{L/H} Entrées de fréquence / niveau bas (CSI) / niveau haut (CSO)
- PWM_H Modulation Largeur Impulsions niveau haut (CSO)
- PWM_L Modulation Largeur Impulsions niveau bas (CSI)
- PWM_i Modulation Largeur Impulsions avec régulation de courant
- R Entrée résistance
- VBB_{0..2} Alimentation groupe de sorties
- VBB₃₀ Alimentation du contrôleur



CR711S

ST A :

OUT0006...0007
OUT0106...0107
OUT0206...0207

Sorties TOR / PWM
4,0 A, pont en H
(OUT PWM-40-BRIDGE-A)

Sortie TOR (B_H)
 (par défaut)

Sortie TOR (B_L)

Sortie PWM (PWM_H)

Sortie PWM (PWM_L)

Sortie de courant régulé (PWM_i)

ST A / valeurs caractéristiques des sorties

Courant de commutation	0,025...4 A
Circuit protecteur pour charge selfique	intégré
Exactitude relecture du courant	1 % FS
Diagnostic relecture du courant	valeurs minimum et maximum à configurer pour la détection de court-circuit et rupture d'un fil
Diagnostic relecture de l'état	détection de court-circuit au VBB et court-circuit au GND selon manuel de programmation détection TRUE : ≥ 3 V détection FALSE : ≤ 1 V

Tension de commutation	8...32 V DC
Etendue du diagnostic min./max.	0 A / 4 A (par défaut)

Fonction	comme pont en H
----------	-----------------

Fréquence de sortie	20...2000 Hz (pour chaque voie)
Taux d'impulsion	1...1000 ‰ (réglable par logiciel)
Résolution	1 ‰ (à 20...250 Hz)
Etendue du diagnostic min./max.	0 A / 4 A (par défaut)

Fréquence de sortie	20...500 Hz (pour chaque voie)
Taux d'impulsion	1...1000 ‰ (réglable par logiciel)
Résolution	1 ‰ (à 20...250 Hz)

Fréquence de sortie	20...2000 Hz (pour chaque voie)
Plage de régulation	0,05...4 A
Résolution de réglage	1 mA
Résolution de contrôle	2 mA
Résistance de charge	$\geq 3 \Omega$ (à 12 V DC) $\geq 6 \Omega$ (à 24 V DC)
Précision	$\pm 1,5$ % FS (pour charges selfiques)
Etendue du diagnostic min./max.	0 A / 4 A (par défaut)



CR711S

ST A :

**OUT0008
OUT0108
OUT0208**

**Sorties TOR / PWM 4,0 A
(OUT PWM-40-A)**

Sortie TOR (B_H)
(par défaut)

Sortie PWM (PWM_H)

Sortie de courant régulé (PWM_I)

ST A :

**OUT0000
OUT0002
OUT0004
OUT0100
OUT0102
OUT0104
OUT0200
OUT0202
OUT0204**

**Sorties TOR / PWM 2,5 A
(OUT PWM-25-A)**

Sortie TOR (B_H)
(par défaut)

Sortie PWM (PWM_H)

ST A / valeurs caractéristiques des sorties

Tension de commutation	8...32 V DC
Courant de commutation	0,025...4 A
Circuit protecteur pour charge selfique	intégré
Exactitude relecture du courant	1 %
Diagnostic relecture du courant	valeurs minimum et maximum à configurer pour la détection de court-circuit et rupture d'un fil
Diagnostic relecture de l'état	détection de court-circuit au VBB et court-circuit au GND détection TRUE : ≥ 3 V détection FALSE : ≤ 1 V

Etendue du diagnostic min./max.	0 A / 4 A (par défaut)
---------------------------------	------------------------

Fréquence de sortie	20...2000 Hz (pour chaque voie)
Taux d'impulsion	1...1000 ‰ (réglable par logiciel)
Résolution	1 ‰ (à 20...250 Hz)
Etendue du diagnostic min./max.	0 A / 4 A (par défaut)

Fréquence de sortie	20...2000 Hz (pour chaque voie)
Plage de régulation	0,05...4 A
Résolution de réglage	1 mA
Résolution de contrôle	2 mA
Résistance de charge	≥ 3 Ω / (à 12 V DC) ≥ 6 Ω / (à 24 V DC)
Précision	± 1,5 % FS (pour charges selfiques)
Etendue du diagnostic min./max.	0 A / 4 A (par défaut)

Tension de commutation	8...32 V DC
Courant de commutation	0,025...2,5 A
Circuit protecteur pour charge selfique	intégré
Exactitude relecture du courant	1 % FS
Diagnostic relecture du courant	valeurs minimum et maximum à configurer pour la détection de court-circuit et rupture d'un fil
Diagnostic relecture de l'état	détection de court-circuit au VBB et court-circuit au GND détection TRUE : ≥ 3 V détection FALSE : ≤ 1 V

Etendue du diagnostic min./max.	0 A / 2,5 A (par défaut)
---------------------------------	--------------------------

Fréquence de sortie	20...2000 Hz (pour chaque voie)
Taux d'impulsion	1...1000 ‰ (réglable par logiciel)
Résolution	1 ‰ (à 20...250 Hz)
Etendue du diagnostic min./max.	0 A / 2,5 A (par défaut)



CR711S

Sortie de courant régulé (PWM_i)

ST A :

- OUT0001
- OUT0003
- OUT0005
- OUT0101
- OUT0103
- OUT0105
- OUT0201
- OUT0203
- OUT0205

**Sorties TOR 2,5 A
(OUT PWM-25-B)**

Sortie TOR (B_H)
(par défaut)

Sortie PWM (PWM_i)

ST A :

OUT3000

**Alimentation capteurs
(OUT SUPPLY-A)**

ST A :

OUT3001

**Sorties analogiques
(OUT VOLTAGE-A)**

Groupes de sorties VBB_{0...2}

Courant de charge par groupe de sorties

Commutateurs internes

ST A / valeurs caractéristiques des sorties

Fréquence de sortie	20...2000 Hz (pour chaque voie)
Plage de régulation	0,05...2,5 A
Résolution de réglage	1 mA (à 20...250 Hz)
Résolution de contrôle	2 mA
Résistance de charge	≥ 4,8 Ω / (à 12 V DC) ≥ 9,6 Ω / (à 24 V DC)
Précision	± 1,5 % FS (pour charges selfiques)
Etendue du diagnostic min./max.	0 A / 2,5 A (par défaut)

Tension de commutation	8...32 V DC
Courant de commutation	0,025...2,5 A
Circuit protecteur pour charge selfique	intégré
Exactitude relecture du courant	5 % FS
Diagnostic relecture du courant	valeurs minimum et maximum à configurer pour la détection de court-circuit et rupture d'un fil
Diagnostic relecture de l'état	détection de court-circuit au VBB et court-circuit au GND détection TRUE : ≥ 3 V détection FALSE : ≤ 1 V

Etendue du diagnostic min./max.	0 A / 2,5 A (par défaut)
---------------------------------	--------------------------

Fréquence de sortie	20...2000 Hz (pour chaque voie)
Taux d'impulsion	1...1000 ‰ (réglable par logiciel)
Résolution	1 ‰ FS (à 20...250 Hz)
Etendue du diagnostic min./max.	0 A / 2,5 A (par défaut)

pour générateurs d'impulsions, capteurs et joysticks
0 V / 5 V, 400 mA / 10 V, 200 mA, exactitude ± 5 %
courant minimum de 10 mA
protégée contre les courts-circuits et les surcharges

Courant de sortie	< 5 mA
Tension de sortie	0...10 V
Précision	± 5 % FS
Temps de réponse 10...90 %	< 1,8 ms

≤ 12 A

Un commutateur (semi-conducteur) par groupe de 9 sorties.
Contrôlé matériellement et/ou par le programme applicatif.



CR711S

ST A / valeurs caractéristiques des sorties

Courant de commutation	0,1...12 A
Diagnostic de courant (courant de surcharge)	> 12 A

Protection contre les courts-circuits au GND

La désactivation des sorties est réalisée par l'étage de sortie

Abréviations

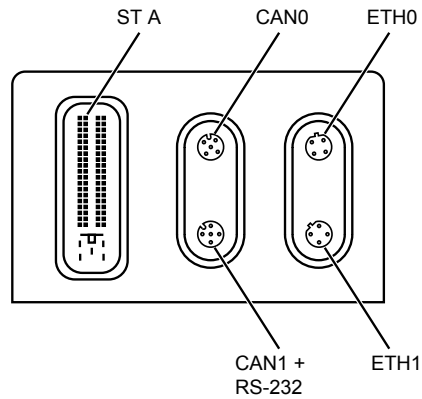
- A Analogique
- B_H TOR niveau haut (CSO)
- B_L TOR niveau bas (CSI)
- PWM_H Modulation Largeur Impulsions niveau haut (CSO)
- PWM_L Modulation Largeur Impulsions niveau bas (CSI)
- PWM_I Modulation Largeur Impulsions avec régulation de courant
- VBB_{0...2} Alimentation groupe de sortie
- VBB₃₀ Alimentation du contrôleur







CR711S

Données techniques

Connecteurs



<p>CAN0</p>	<p>Prise M12, 5 pôles, codage A</p> <p>1 : non utilisé 2 : non utilisé 3 : GND_COM 4 : CAN0_H 5 : CAN0_L</p> 
<p>CAN1 + RS-232</p>	<p>Prise M12, 5 pôles, codage A</p> <p>1 : RS-232_TxD 2 : RS-232_RxD 3 : GND_COM 4 : CAN1_H 5 : CAN1_L</p> 
<p>ETH0 / ETH1</p>	<p>Prise M12, 4 pôles, codage D</p> <p>1 : TxD+ 2 : RxD+ 3 : TxD- 4 : RxD-</p> 
<p>ST A</p>	<p>AMP, 81 pôles, codage A</p> <p>1-81 : voir schéma de branchement ST A</p> 

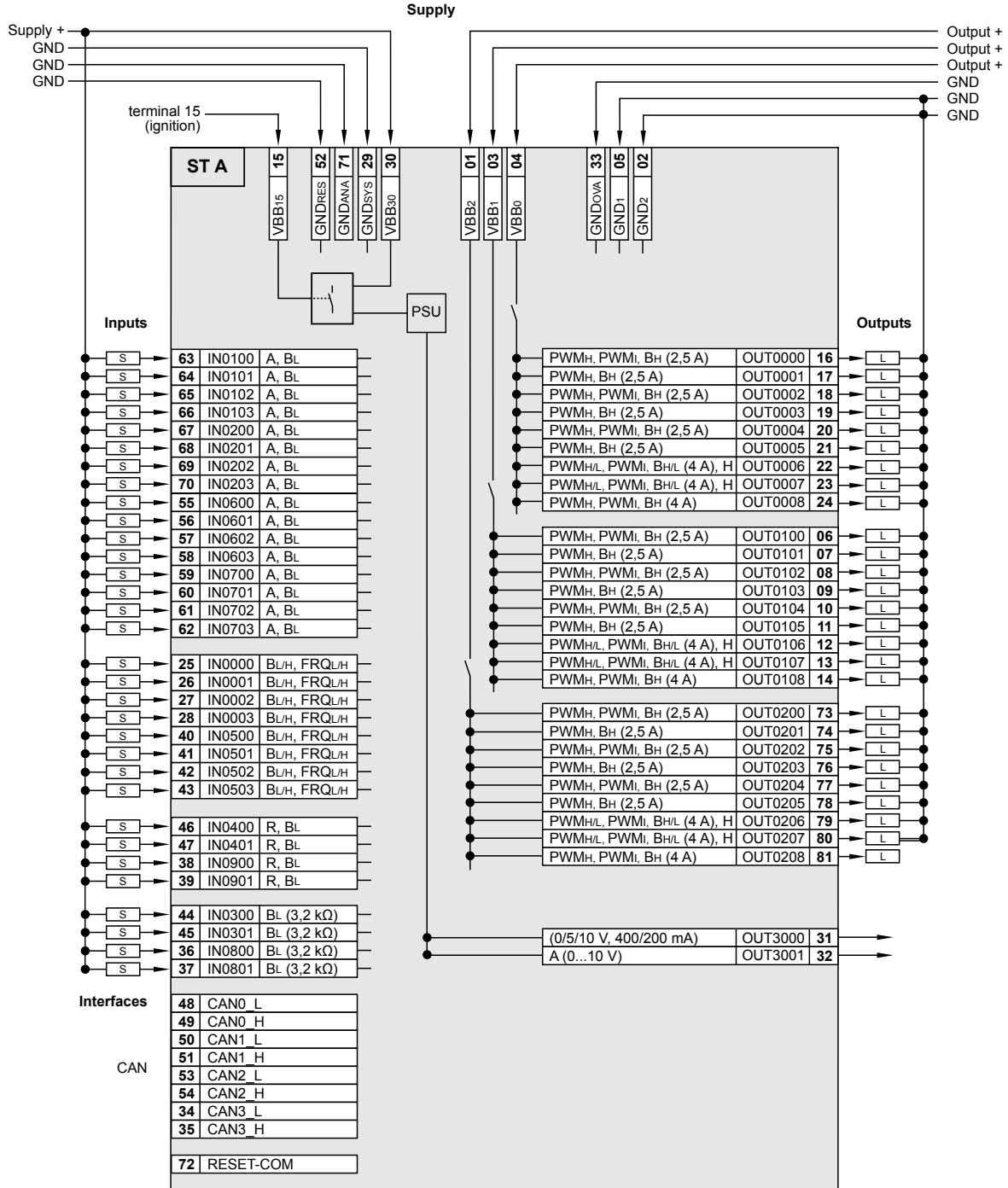


CR711S

Données techniques

Schéma de branchement

ST A



Abréviations

- A Analogique
- B_H TOR niveau haut (CSO)
- B_L TOR niveau bas (CSI)
- FRQ_{L/H} Entrées de fréquence / niveau bas (CSI) / niveau haut (CSO)
- H Fonction pont en H
- PSU Tension d'alimentation pour le système
- PWM_H Modulation Largeur Impulsions niveau haut (CSO)
- PWM_L Modulation Largeur Impulsions niveau bas (CSI)
- PWM_i Modulation Largeur Impulsions avec régulation de courant
- R Entrée résistance
- VBB_{0..2} Alimentation groupe de sortie
- VBB₃₀ Alimentation du contrôleur



CR711S

ecomatController/60

IEC 61508:2010 SIL 2
IEC 62061:2005 + A1:2012 +
A2:2015 SIL CL 2

se utilizzato come controller di
sicurezza

Adatto per requisiti fino a: PL d
(ISO 13849-1:2015)

AgPL d (ISO 25119:2018,
DIN EN 16590:2014)

Processore a 32 bit triple core

60 ingressi / uscite

4 interfacce CAN

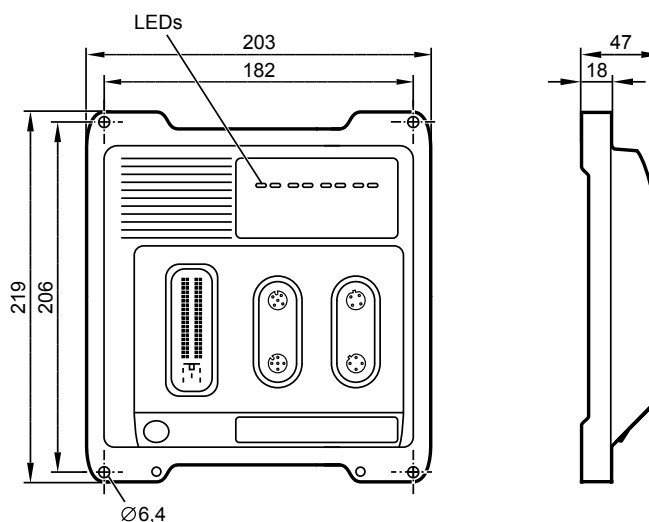
Interfaccia Ethernet

CODESYS 3.5

8...32 V DC

CE

E1



Dati tecnici

Dati meccanici

Corpo

Dimensioni (H x L x P)

Montaggio

Collegamento

Peso

Temperatura corpo/immagazzinamento

Max. umidità relativa consentita

Altezza s.l.m.

Grado di inquinamento

Grado di protezione

Dati elettrici

Canali d'ingresso/uscita, totale

Ingressi

Controller tipo sistema black-box per la realizzazione di sistemi a struttura centralizzata o decentralizzata

corpo in metallo chiuso, schermato, con fissaggio a vite

219 x 203 x 47 mm

fissaggio a vite con 4 viti M6 M6

1 connettore da 81 poli, bloccato, meccanicamente protetto da inversione di polarità
tipo Tyco / AMP

contatti AMP Junior Timer, collegamento crimp 05,0,75/2,5 mm²

2 connettori M12 a 4 poli, codificato D

2 connettori M12 a 5 poli, codificato A

collegamento Shield Ø 4 mm per vite autoformante

1,4 kg

- 40...85 °C / - 40...85 °C

90 % (non condensante)

max. 3000 m

2

IP 65 / IP 67 (con connettori inseriti con fili isolati singolarmente e connettori M12/
tappi di tenuta inseriti)

60 (32 ingressi / 28 uscite)

configurabili, con capacità di diagnostica
16 x A (0...10/32 V, 0...20 mA, raziometrici) / B_L
8 x FRQ_{LH} (≤ 30 kHz) / B_{LH}
4 x R (0,016...30 kOhm) / B_L
4 x B_L (impedenza ≤ 3,2 kOhm)



CR711S	Dati tecnici
Uscite	configurabili, con capacità di diagnostica 6 x PWM _{H/L} / PWM _I / B _{H/L} (20...2000 Hz, 4,0 A, ponte H) 3 x PWM _H / PWM _I / B _H (20...2000 Hz, 4,0 A) 9 x PWM _H / PWM _I / B _H (20...2000 Hz, 2,5 A) 9 x PWM _H / B _H 2,5 A 1 x A (0...10 V)
Alimentazione sensore	1 x 0/5/10 V, max. 2 W configurabili
Tensione di esercizio Sovratensione	per il numero e le possibilità di configurazione degli ingressi/ delle uscite si rimanda anche ai cablaggi 8...32 V DC 36 V per t ≤ 10 s
Protezione da inversione di polarità	si, con l'alimentazione attraverso la rete di bordo (batteria)
Potenza assorbita VBB ₃₀	8 W
Interfaccia CAN 0...3 Velocità di trasmissione Profilo di comunicazione	interfaccia CAN 2.0 A/B, ISO 11898 20 kBit/s...1 MBit/s (default 250 kBit/s) CANopen, CiA DS 301 V4.2, CiA DS 401 V1.4 / SAE J 1939 / protocollo libero CANopen Safety per la trasmissione sicura dei dati
Interfaccia seriale Velocità di trasmissione Topologia	RS-232 9,6...115,2 kBit/s (default 115,2 kBit/s) point-to-point (max. 2 utenze); collegamento master-slave
Interfaccia Ethernet Velocità di trasferimento dati Protocolli	1 interfaccia con switch int. e 2 porte 10/100 MBit/s TCP/IP, UDP/IP, Modbus UDP
Processore	a 32 Bit CPU triple core Infineon AURIX™
Monitoraggio del prodotto	monitoraggio sovratensione e sottotensione funzione watchdog (monitoraggio di sicurezza esteso secondo la norma IEC 62061 e ISO 13849) controllo checksum per il programma e il sistema monitoraggio della sovratemperatura
Sistema di monitoraggio del processo	seconda via di spegnimento per ogni gruppo di uscite tramite interruttore a semiconduttore
Memoria fisica	Flash: 9 MByte RAM: 2,7 MByte memoria disponibile: 10 Kbyte
Ripartizione memoria	memoria ripartibile tra applicazione sicura e standard vedere il manuale di programmazione www.ifm.com
Software/programmazione	
Sistema di programmazione	CODESYS versione 3.5 con estensione SIL 2 (IEC 61131-3)
Elementi di indicazione	
LED di stato	2 LED a due colori (R/G) per SYS0 e SYS1
LED Ethernet	2 LED (G) per ETH0 ed ETH1
LED applicazione	4 LED a tre colori (R/G/B) per APP0, APP1, APP2 e APP3, programmabili



CR711S

Stati di esercizio del sistema

Dati tecnici

LED SYS0		LED SYS1		Stato del sistema
Colore	Stato	Colore	Stato	
–	OFF	–	OFF	nessuna tensione di esercizio
Verde	5 Hz	–	OFF	nessun sistema operativo caricato
Rosso	ON	–	OFF	errore hardware (Fatal Error+)
Rosso	ON	Rosso	ON	errore di sistema (Fatal Error)
Verde/ Giallo	2 Hz	Verde/ Giallo	2 Hz	aggiornamento

Stati di esercizio PLC / applicazione

LED	Colore	Stato	Descrizione	
SYS0	Verde	ON	PLC standard	nessuna applicazione
		2 Hz		Run
	Rosso	10 Hz		errore di applicazione (Serious Error)
	Giallo	2 Hz		Debug Run
ON		Debug Stop		
SYS1	Verde	ON	PLC Safety	nessuna applicazione
		2 Hz		Run
	Rosso	10 Hz		errore di applicazione (Serious Error)
	Giallo	2 Hz		Debug Run
ON		Debug Stop		
ETH0	Verde	lampeggiante	trasmissione dati Ethernet	
		ON	collegamento Ethernet OK, nessuna trasmissione dati	
ETH1	Verde	lampeggiante	trasmissione dati Ethernet	
		ON	collegamento Ethernet OK, nessuna trasmissione dati	
APP0	Rosso	ON	indicazione di stato dell'applicazione, programmabile	
...				
APP3	Verde	ON	indicazione di stato dell'applicazione, programmabile	
		Blu	ON	indicazione di stato dell'applicazione, programmabile

Parametri di sicurezza

Safety Integrity Level Claim Limit	SIL CL	2
------------------------------------	--------	---

Componente	PFH _b [1/h]
Ingresso, esterno a 1 canale	<4,0 x 10 ⁻⁹
Ingresso, esterno a 2 canali	<5,0 x 10 ⁻¹⁰
Logica	<1,0 x 10 ⁻⁷
Uscita, esterna a 1 canale	<2,0 x 10 ⁻⁸
Uscita, esterna a 2 canali	<1,0 x 10 ⁻⁹

Durata d'uso: 20 anni
altri parametri: vedere biblioteca SISTEMA su ifm.com, sezione Download



CR711S	Dati tecnici	
Norme di prova e disposizioni		
Marchio CE	EN IEC62061	Sicurezza del macchinario — Sicurezza funzionale dei sistemi di comando e controllo elettrici, elettronici ed elettronici programmabili correlati alla sicurezza
	EN 61000-6-2	Compatibilità elettromagnetica (EMC) Resistenza alle interferenze
	EN 61000-6-4	Compatibilità elettromagnetica (EMC) Emissione di interferenze
	EN 61010	Norme di sicurezza per apparecchiature di misura, di controllo, di regolazione e di laboratorio
Marchio E1	UN/ECE-R10	Emissione di interferenze Resistenza alle interferenze con 100 V/m
Prove elettriche	ISO 7637-2	Impulso 1, grado di severità: IV; Stato funzionale C Impulso 2a, grado di severità: IV; Stato funzionale A Impulso 2b, grado di severità: IV; Stato funzionale C Impulso 3a, grado di severità: IV; Stato funzionale A Impulso 3b, grado di severità: IV; Stato funzionale A Impulso 4, grado di severità: IV; Stato funzionale A Impulso 5, grado di severità: III; Stato funzionale A (le indicazioni sono valide per il sistema 24 V) Impulso 4, grado di severità: III; Stato funzionale A (l'indicazione è valida per il sistema 12 V)
Prove climatiche	EN 60068-2-30	Caldo umido, ciclico Temperatura superiore 55 °C, numero di cicli: 6
	EN 60068-2-78	Caldo umido, costante Temperatura di prova 40 °C / 93 % RH, durata della prova: 21 giorni
	EN 60068-2-52	Prova di spruzzo nebbia salina Grado di severità 3 (autoveicolo)
Prove meccaniche	ISO 16750-3	Test VII; Vibrazione, random Luogo di installazione carrozzeria
	EN 60068-2-6	Vibrazione, seno 10...500 Hz; 0,72 mm/10 g; 10 cicli/asse
	ISO 16750-3	Shock permanenti 30 g/6 ms; 24.000 shock
Prove relative alla sicurezza	IEC 61508 Parti 1-7	Sicurezza funzionale dei sistemi elettrici/elettronici/ elettronici programmabili correlati alla sicurezza
	EN 62061	Sicurezza del macchinario — Sicurezza funzionale dei sistemi di comando e controllo elettrici, elettronici ed elettronici programmabili correlati alla sicurezza
Resistenza chimica	ISO 16750-5	AA, BA, BD, CC, DB, DC, DD, è consentito sempre un solo prodotto chimico per volta



CR711S

ST A:

IN0100...0103
IN0200...0203
IN0600...0603
IN0700...0703

Ingressi multifunzionali analogici / digitali (IN MULTIFUNCTION-A)

Ingresso in corrente 0...20 mA (A)

Ingresso in tensione 0...10 V (A)

Ingresso in tensione 0...32 V (A)

Ingresso in tensione raziometrico (A)

Ingresso digitale (B_L) (default)

ST A:

IN0000...0003
IN0500...0503

Ingressi digitali, misurazione della frequenza (IN FREQUENCY-B)

Ingresso di frequenza (FRQ_{L(H)})

ST A / Parametri degli ingressi

Risoluzione	12 bit
Frequenza di ingresso	< 330 Hz
Campi di misura	0...10 V, 0...32 V, 0...20 mA, raziometrici, binari Low Side
Diagnostica in campo	valori minimi e massimi configurabili per il campo di misura per rilevare il cortocircuito rispetto a VBB e il cortocircuito rispetto a GND / rottura filo

Resistenza d'ingresso	298 Ω
Diagnostica in campo min./max.	0 mA / 20 mA (default)
Precisione	± 1,5 % FS

Resistenza d'ingresso	67,6 kΩ
Diagnostica in campo min./max.	0 V / 10 V (default)
Precisione	± 1 % FS

Resistenza d'ingresso	51,0 kΩ
Diagnostica in campo min./max.	0 V / 32 V (default)
Precisione	± 1 % FS

Resistenza d'ingresso	51,0 kΩ
Diagnostica in campo min./max.	0 ‰ / 1000 ‰ (default)
Precisione	± 1 % FS

Resistenza d'ingresso	9,5 kΩ
Livello di accensione	> 0,7 VBB ₃₀
Livello di spegnimento	< 0,3 VBB ₃₀
Diagnostica in campo min./max.	1 V / 0,95 VBB ₃₀ (default)
Precisione	± 1 % FS

Risoluzione	12 bit
-------------	--------

Resistenza d'ingresso	10 kΩ
Frequenza di ingresso	≤ 30 kHz
Livello di accensione	> 0,7 VBB ₃₀
Livello di spegnimento	< 0,3 VBB ₃₀
Precisione	± 10 μs



CR711S

Ingresso digitale (B_{LH})
(default: B_L)

ST A:

**IN0400...0401
IN0900...0901**

**Ingressi digitali/resistori
(IN RESISTOR-B)**

Ingresso digitale (B_L)
(default)

Ingresso resistore (R)

ST A:

**IN0300... 0301
IN0800... 0801**

**Ingressi digitali sensore a 3 fili
(IN DIGITAL-B)**

Ingresso digitale (B_L)

ST A / Parametri degli ingressi

Resistenza d'ingresso	10 kΩ
Frequenza di ingresso	< 330 Hz
Livello di accensione	> 0,7 VBB ₃₀
Livello di spegnimento	< 0,3 VBB ₃₀
Precisione B _L / B _H	± 1 % FS / ± 3 % FS
Diagnostica in campo	valori minimi e massimi configurabili per il campo di misura per rilevare il cortocircuito rispetto a VBB e il cortocircuito rispetto a GND / rottura filo
Diagnostica in campo min./max.	1 V / 0,95 VBB ₃₀ (default)

Risoluzione	12 bit
Frequenza di ingresso	< 330 Hz
Diagnostica in campo	valori minimi e massimi configurabili per il campo di misura per rilevare il cortocircuito rispetto a VBB e il cortocircuito rispetto a GND / rottura filo

Resistenza d'ingresso	3,2 kΩ
Livello di accensione	> 0,7 VBB ₃₀
Livello di spegnimento	< 0,3 VBB ₃₀
Precisione B _L	± 1 % FS
Diagnostica in campo min./max.	1 V / 0,95 VBB ₃₀ (default)

Corrente di misura	< 2,0 mA
Campo di misura	0,016...30 kΩ
Precisione	± 2 % FS: 0,016...3 kΩ ± 5 % FS: 3...15 kΩ ± 10 % FS: 15...30 kΩ
Diagnostica in campo min./max.	0 Ω / 31 kΩ (default)

Risoluzione	12 bit
Frequenza di ingresso	< 330 Hz
Impedenza	≤ 3,2 kΩ
Diagnostica in campo	valori minimi e massimi configurabili per il campo di misura per rilevare il cortocircuito rispetto a VBB e il cortocircuito rispetto a GND / rottura filo

Resistenza d'ingresso	3,2 kΩ
Livello di accensione	> 0,7 VBB ₃₀
Livello di spegnimento	< 0,3 VBB ₃₀
Precisione B _L	± 1 % FS
Diagnostica in campo min./max.	1 V / 0,95 VBB ₃₀ (default)



CR711S

RESET-COM

Abbreviazioni

ST A / Parametri degli ingressi

Livello di attivazione	> 0,7 VBB ₃₀
Livello di disattivazione	< 0,3 VBB ₃₀
Precisione	± 5 % FS

Osservare le indicazioni relative alla configurazione degli ingressi/delle uscite!
(Manuale di programmazione "ecomatController CR711S")

- A Analogico
- B_H Binario High Side (CSO)
- B_L Binario Low Side (CSI)
- FRQ_{L/H} Ingressi di frequenza/impulsi configurabili Low Side (CSI) / High Side (CSO)
- PWM_H Modulazione dell'ampiezza d'impulso High Side (CSO)
- PWM_L Modulazione dell'ampiezza d'impulso Low Side (CSI)
- PWM_I Modulazione dell'ampiezza d'impulso, controllo corrente
- R Ingresso resistore
- VBB_{0..2} Alimentazione gruppo d'uscita
- VBB₃₀ Alimentazione controller



CR711S

ST A:

OUT0006...0007
OUT0106...0107
OUT0206...0207

Uscite digitali / PWM
4,0 A, ponte H
(OUT PWM-40-BRIDGE-A)

Uscita digitale (B_H)
 (default)

Uscita digitale (B_L)

Uscita PWM (PWM_H)

Uscita PWM (PWM_L)

Uscita a controllo di corrente (PWM_I)

ST A / Parametri delle uscite

Corrente di commutazione	0,025...4 A
Circuito di protezione per carichi induttivi	integrato
Precisione feedback in corrente	1 % FS
Diagnostica feedback in corrente	valori minimi e massimi configurabili per rilevare il cortocircuito e la rottura filo
Diagnostica feedback stato	rilevamento di cortocircuito rispetto a VBB e cortocircuito rispetto a GND secondo il manuale di programmazione rilevamento TRUE: ≥ 3 V rilevamento FALSE: ≤ 1 V

Tensione di commutazione	8...32 V DC
Diagnostica in campo min./max.	0 A / 4 A (default)

Funzioni	come ponte H
----------	--------------

Frequenza d'uscita	20...2000 Hz (per ogni canale)
Rapporto impulso-pausa	1...1000 ‰ (impostabile tramite software)
Risoluzione	1 ‰ (con 20...250 Hz)
Diagnostica in campo min./max.	0 A / 4 A (default)

Frequenza d'uscita	20...500 Hz (per ogni canale)
Rapporto impulso-pausa	1...1000 ‰ (impostabile tramite software)
Risoluzione	1 ‰ (con 20...250 Hz)

Frequenza d'uscita	20...2000 Hz (per ogni canale)
Campo di regolazione	0,05...4 A
Risoluzione impostata	1 mA
Risoluzione utile	2 mA
Resistenza di carico	$\geq 3 \Omega$ (con 12 V DC) $\geq 6 \Omega$ (con 24 V DC)
Precisione	$\pm 1,5$ % FS (per carichi induttivi)
Diagnostica in campo min./max.	0 A / 4 A (default)



CR711S

ST A:

**OUT0008
OUT0108
OUT0208**

**Uscite digitali / PWM 4,0 A
(OUT PWM-40-A)**

Uscita digitale (B_H)
(default)

Uscita PWM (PWM_H)

Uscita a controllo di corrente (PWM_I)

ST A:

**OUT0000
OUT0002
OUT0004
OUT0100
OUT0102
OUT0104
OUT0200
OUT0202
OUT0204**

**Uscite digitali / PWM 2,5 A
(OUT PWM-25-A)**

Uscita digitale (B_H)
(default)

Uscita PWM (PWM_H)

ST A / Parametri delle uscite

Tensione di commutazione	8...32 V DC
Corrente di commutazione	0,025...4 A
Circuito di protezione per carichi induttivi	integrato
Precisione feedback in corrente	1 %
Diagnostica feedback in corrente	valori minimi e massimi configurabili per rilevare il cortocircuito e la rottura filo
Diagnostica feedback stato	rilevamento di cortocircuito rispetto a VBB e cortocircuito rispetto a GND rilevamento TRUE: ≥ 3 V rilevamento FALSE: ≤ 1 V

Diagnostica in campo min./max.	0 A / 4 A (default)
--------------------------------	---------------------

Frequenza d'uscita	20...2000 Hz (per ogni canale)
Rapporto impulso-pausa	1...1000 ‰ (impostabile tramite software)
Risoluzione	1 ‰ (con 20...250 Hz)
Diagnostica in campo min./max.	0 A / 4 A (default)

Frequenza d'uscita	20...2000 Hz (per ogni canale)
Campo di regolazione	0,05...4 A
Risoluzione impostata	1 mA
Risoluzione utile	2 mA
Resistenza di carico	$\geq 3 \Omega$ / (con 12 V DC) $\geq 6 \Omega$ / (con 24 V DC)
Precisione	$\pm 1,5$ % FS (per carichi induttivi)
Diagnostica in campo min./max.	0 A / 4 A (default)

Tensione di commutazione	8...32 V DC
Corrente di commutazione	0,025...2,5 A
Circuito di protezione per carichi induttivi	integrato
Precisione feedback in corrente	1 % FS
Diagnostica feedback in corrente	valori minimi e massimi configurabili per rilevare il cortocircuito e la rottura filo
Diagnostica feedback stato	rilevamento di cortocircuito rispetto a VBB e cortocircuito rispetto a GND rilevamento TRUE: ≥ 3 V rilevamento FALSE: ≤ 1 V

Diagnostica in campo min./max.	0 A / 2,5 A (default)
--------------------------------	-----------------------

Frequenza d'uscita	20...2000 Hz (per ogni canale)
Rapporto impulso-pausa	1...1000 ‰ (impostabile tramite software)
Risoluzione	1 ‰ (con 20...250 Hz)
Diagnostica in campo min./max.	0 A / 2,5 A (default)



CR711S

Uscita a controllo di corrente (PWM)

ST A:

OUT0001
OUT0003
OUT0005
OUT0101
OUT0103
OUT0105
OUT0201
OUT0203
OUT0205

**Uscite digitali 2,5 A
(OUT PWM-25-B)**

Uscita digitale (B_H)
(default)

Uscita PWM (PWM_H)

ST A:

OUT3000

**Alimentazione del sensore
(OUT SUPPLY-A)**

ST A:

OUT3001

**Uscite analogiche
(OUT VOLTAGE-A)**

ST A / Parametri delle uscite

Frequenza d'uscita	20...2000 Hz (per ogni canale)
Campo di regolazione	0,05...2,5 A
Risoluzione impostata	1 mA (con 20...250 Hz)
Risoluzione utile	2 mA
Resistenza di carico	≥ 4,8 Ω / (con 12 V DC) ≥ 9,6 Ω / (con 24 V DC)
Precisione	± 1,5 % FS (per carichi induttivi)
Diagnostica in campo min./max.	0 A / 2,5 A (default)

Tensione di commutazione	8...32 V DC
Corrente di commutazione	0,025...2,5 A
Circuito di protezione per carichi induttivi	integrato
Precisione feedback in corrente	5 % FS
Diagnostica feedback in corrente	valori minimi e massimi configurabili per rilevare il cortocircuito e la rottura filo
Diagnostica feedback stato	rilevamento di cortocircuito rispetto a VBB e cortocircuito rispetto a GND rilevamento TRUE: ≥ 3 V rilevamento FALSE: ≤ 1 V

Diagnostica in campo min./max.	0 A / 2,5 A (default)
--------------------------------	-----------------------

Frequenza d'uscita	20...2000 Hz (per ogni canale)
Rapporto impulso-pausa	1...1000 ‰ (impostabile tramite software)
Risoluzione	1 ‰ FS (con 20...250 Hz)
Diagnostica in campo min./max.	0 A / 2,5 A (default)

per generatore d'impulsi, sensori e joystick
0 V / 5 V, 400 mA / 10 V, 200 mA, precisione ± 5 %
corrente minima 10 mA
protetta da cortocircuito e sovraccarico

Capacità di corrente	< 5 mA
Tensione di uscita	0...10 V
Precisione	± 5 % FS
Risposta indiciale 10...90 %	< 1,8 ms

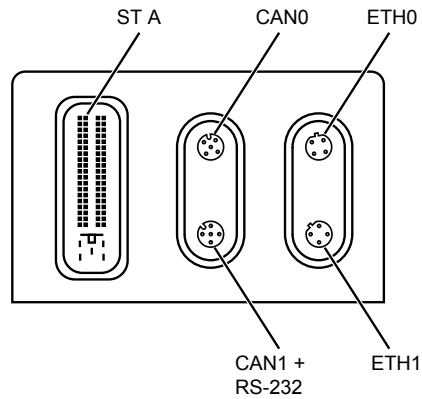


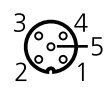
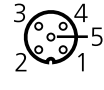

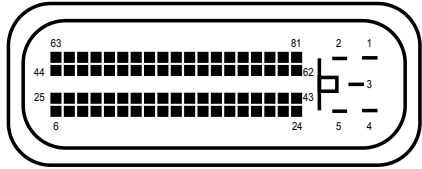
CR711S	ST A / Parametri delle uscite				
Gruppi d'uscita VBB_{0..2}					
Corrente di carico per ogni gruppo d'uscita	≤ 12 A				
Interruttori a semiconduttore interni	Un interruttore in serie per rispettivamente 9 uscite a semiconduttore. Controller forzato tramite hardware e controller supplementare tramite software.				
	<table border="1" style="width: 100%;"> <tr> <td style="width: 50%;">Corrente di commutazione</td> <td>0,1...12 A</td> </tr> <tr> <td>Diagnostica in corrente (sovracorrente)</td> <td>> 12 A</td> </tr> </table>	Corrente di commutazione	0,1...12 A	Diagnostica in corrente (sovracorrente)	> 12 A
Corrente di commutazione	0,1...12 A				
Diagnostica in corrente (sovracorrente)	> 12 A				
Resistenza a cortocircuito rispetto a GND	Le uscite vengono spente tramite driver di uscita				
Abbreviazioni	<p>A Analogico B_H Binario High Side (CSO) B_L Binario Low Side (CSI) PWM_H Modulazione dell'ampiezza d'impulso High Side (CSO) PWM_L Modulazione dell'ampiezza d'impulso Low Side (CSI) PWM_I Modulazione dell'ampiezza d'impulso, controllo corrente VBB_{0..2} Alimentazione gruppo d'uscita VBB₃₀ Alimentazione controller</p>				



CR711S **Dati tecnici**

Connettori



<p>CAN0</p>	<p>Connettore femmina M12, a 5 poli, codificato A</p> <p>1: non collegato 2: non collegato 3: GND_COM 4: CAN0_H 5: CAN0_L</p> 
<p>CAN1 + RS-232</p>	<p>Connettore femmina M12, a 5 poli, codificato A</p> <p>1: RS-232_TxD 2: RS-232_RxD 3: GND_COM 4: CAN1_H 5: CAN1_L</p> 
<p>ETH0 / ETH1</p>	<p>Connettore femmina M12, a 4 poli, codificato D</p> <p>1: TxD+ 2: RxD+ 3: TxD- 4: RxD-</p> 
<p>STA</p>	<p>AMP, a 81 poli, codificato A</p> <p>1-81: vedere cablaggio STA</p> 

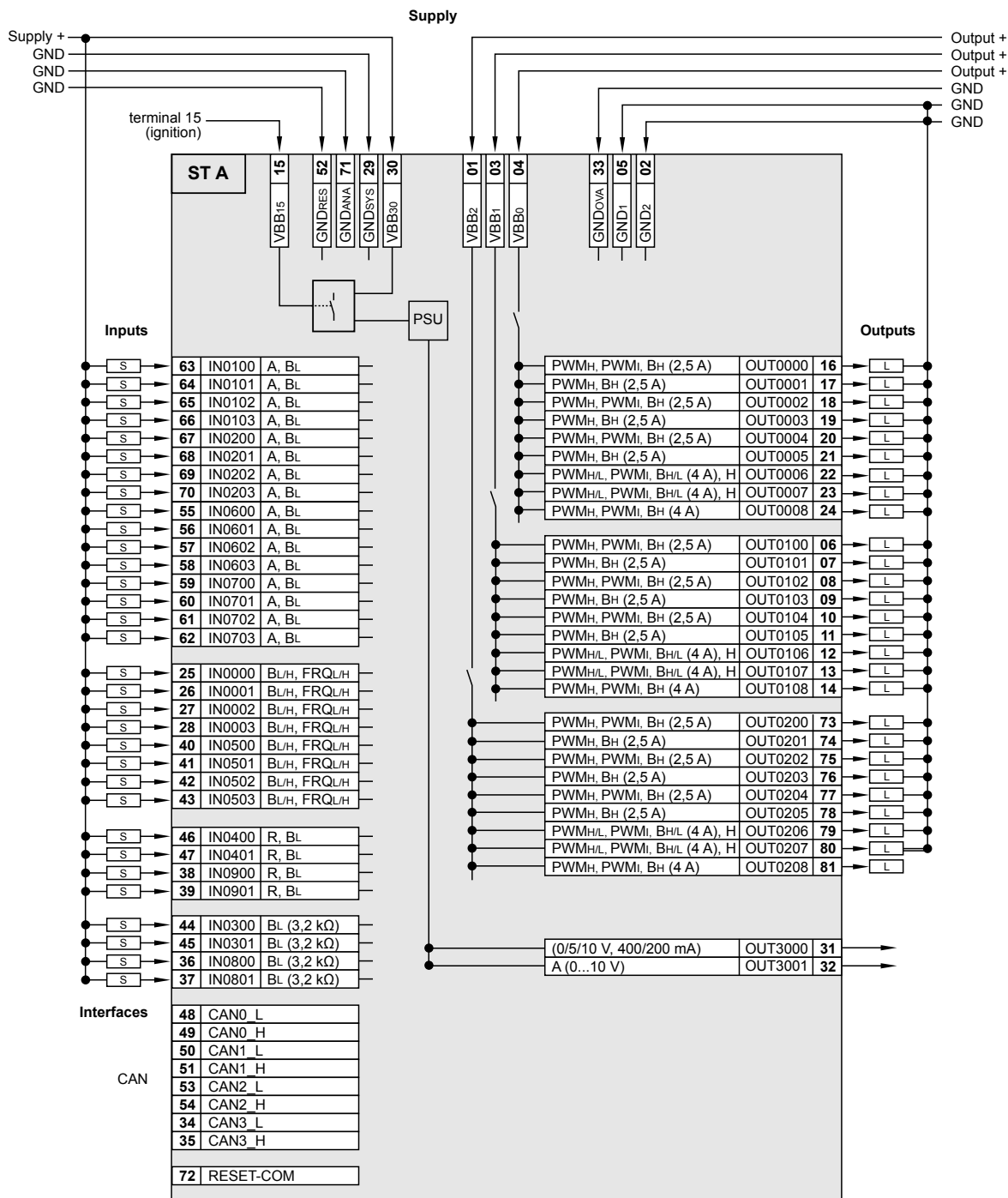


CR711S

Dati tecnici

Cablaggio

ST A



Abbreviazioni

- A Analogico
- B_H Binario High Side (CSO)
- B_L Binario Low Side (CSI)
- FRQ_{L/H} Ingressi di frequenza/impulsi configurabili Low Side (CSI) / High Side (CSO)
- H Funzione di ponte H
- PSU Tensione di alimentazione del sistema
- PWM_H Modulazione dell'ampiezza d'impulso High Side (CSO)
- PWM_L Modulazione dell'ampiezza d'impulso Low Side (CSI)
- PWM_i Modulazione dell'ampiezza d'impulso, controllo corrente
- R Ingresso resistore
- VBB_{0..2} Alimentazione gruppo d'uscita
- VBB₃₀ Alimentazione controller



CR711S

ecomatController/60

IEC 61508:2010 SIL 2
IEC 62061:2005 + A1:2012 +
A2:2015 SIL CL 2
si se usa como controlador de
seguridad

Apropiado para exigencias hasta:
PL d (ISO 13849-1:2015)
AgPL d (ISO 25119:2018,
DIN EN 16590:2014)

Procesador de triple núcleo de
32 bits

60 entradas/salidas

4 interfaces CAN

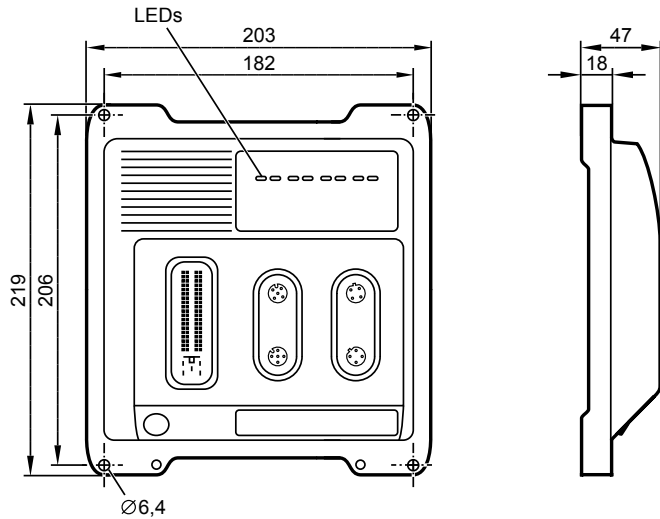
Interfaz Ethernet

CODESYS 3.5

8...32 V CC

CE

E1



Datos técnicos

Datos mecánicos

Carcasa

Medidas (Al x An x F)

Montaje

Conexión

Peso

Temperatura de la carcasa/de
almacenamiento

Valor máximo admisible de la humedad
relativa del aire

Altitud sobre el nivel del mar

Grado de contaminación

Grado de protección

Datos eléctricos

Canales de entrada/salida en total

Entradas

**Controlador a modo de sistema de caja negra
para implementar una estructura del sistema centralizada o descentralizada**

Carcasa metálica cerrada y apantallada con fijación mediante tornillos

219 x 203 x 47 mm

Fijación mediante 4 tornillos M6

1 conector de 81 polos, con enclavamiento, con protección mecánica contra
inversiones de polaridad
Tipo Tyco / AMP

Contactos AMP Junior Timer, conexión engastada de 0,5/0,75/2,5 mm²

2 conectores M12 de 4 polos, codificación D

2 conectores M12 de 5 polos, codificación A

Conexión del apantallamiento de 4 mm de Ø para tornillo autorroscante

1,4 kg

- 40...85 °C / - 40...85 °C

90 % (sin condensación)

Máx. 3000 m

2

IP 65/IP 67 (en caso de conectores enchufados con aisladores monoconductor y
de conectores M12 enchufados/tapones de obturación)

60 (32 entradas / 28 salidas)

Configurables, aptas para diagnóstico
16 x A (0...10/32 V, 0...20 mA, ratiométricas) / B_L

8 x FRQ_{LH} (≤ 30 kHz) / B_{LH}

4 x R (0,016...30 kOhm) / B_L

4 x B_L (impedancia ≤ 3,2 kOhm)



CR711S	Datos técnicos
Salidas	Configurables, aptas para diagnóstico 6 x PWM _{H/L} / PWM _I / B _{H/L} (20...2000 Hz, 4,0 A, puente en H) 3 x PWM _H / PWM _I / B _H (20...2000 Hz, 4,0 A) 9 x PWM _H / PWM _I / B _H (20...2000 Hz, 2,5 A) 9 x PWM _H / B _H 2,5 A 1 x A (0...10 V)
Alimentación del sensor	1 x 0/5/10 V, máx. 2 W configurable
Tensión de alimentación Sobretensión	Respecto a la cantidad y las posibilidades de configuración de las entradas/salidas, véanse también los conexionados 8...32 V CC 36 V durante t ≤ 10 s
Protección contra polarización inversa	Sí, en caso de alimentación a través de la red de a bordo (batería)
Consumo de potencia VBB ₃₀	8 W
Interfaces CAN 0...3 Velocidad en baudios Perfil de comunicación	CAN Interface 2.0 A/B, ISO 11898 20 kbit/s...1 Mbit/s (predeterminado 250 kbit/s) CANopen, CiA DS 301 V4.2, CiA DS 401 V1.4 / SAE J 1939/protocolo libre CANopen Safety para la transmisión segura de datos
Interfaz en serie Velocidad en baudios Topología	RS-232 9,6...115,2 kbit/s (predeterminado 115,2 kbit/s) punto a punto (máx. 2 participantes); conexión maestro-esclavo
Interfaz Ethernet Velocidad en baudios Protocolos	1 interfaz con switch interno y 2 puertos 10/100 Mbit/s TCP/IP, UDP/IP, Modbus UDP
Procesador	CPU de triple núcleo de 32 bits Infineon AURIX™
Supervisión del equipo	Supervisión de sobretensión y subtensión Función de guardián ("watchdog") (supervisión de seguridad ampliada según normas IEC 62061 e ISO 13849) Verificación mediante suma de comprobación para programa y sistema Supervisión de sobretemperatura
Esquema de supervisión del proceso	Segunda vía de desconexión de cada grupo de salida a través de interruptor semiconductor
Memoria física	Flash: 9 MB RAM: 2,7 MB Memoria remanente: 10 kB
Mapa de la memoria	Memoria divisible entre aplicación segura y no segura Véase el manual de programación www.ifm.com
Software/programación	
Sistema de programación	CODESYS versión 3.5 con ampliación SIL 2 (IEC 61131-3)
Elementos de visualización	
LED de estado	2 LED de colores (rojo/verde) para SYS0 y SYS1
LED de Ethernet	2 LED (verde) para ETH0 y ETH1
LED de aplicación	4 LED tricolor (rojo/verde/azul) para APP0, APP1, APP2 y APP3, programables



CR711S

Estados de funcionamiento del sistema

Datos técnicos

LED SYS0		LED SYS1		Estado del sistema
Color	Estado	Color	Estado	
–	Apagado	–	Apagado	Sin tensión de alimentación
Verde	5 Hz	–	Apagado	Sistema operativo no cargado
Rojo	Encendido	–	Apagado	Fallo del hardware ("fatal error+")
Rojo	Encendido	Rojo	Encendido	Fallo del sistema ("fatal error")
Verde/ amarillo	2 Hz	Verde/ amarillo	2 Hz	Actualización

Estados de funcionamiento PLC / aplicación

LED	Color	Estado	Descripción	
SYS0	Verde	Encendido	PLC estándar	Ninguna aplicación
		2 Hz		Run
	Rojo	10 Hz		Fallo de la aplicación ("serious error")
	Amarillo	2 Hz		Debug Run
		Encendido		Debug Stop
SYS1	Verde	Encendido	PLC de seguridad	Ninguna aplicación
		2 Hz		Run
	Rojo	10 Hz		Fallo de la aplicación ("serious error")
	Amarillo	2 Hz		Debug Run
		Encendido		Debug Stop
ETH0	Verde	Intermitente	Transmisión de datos por Ethernet	
		Encendido	Conexión Ethernet correcta, no se transmiten datos	
ETH1	Verde	Intermitente	Transmisión de datos por Ethernet	
		Encendido	Conexión Ethernet correcta, no se transmiten datos	
APP0	Rojo	Encendido	Visualización del estado de la aplicación, de libre programación	
...	Verde	Encendido	Visualización del estado de la aplicación, de libre programación	
APP3			Azul	Encendido

Valores característicos de seguridad

Safety Integrity Level Claim Limit	SIL CL	2
------------------------------------	--------	---

Componentes	PFH _o [1/h]
Entrada, externa de 1 canal	<4,0 x 10 ⁻⁹
Entrada, externa de 2 canales	<5,0 x 10 ⁻¹⁰
Lógica	<1,0 x 10 ⁻⁷
Salida, externa de 1 canal	<2,0 x 10 ⁻⁸
Salida, externa de 2 canales	<1,0 x 10 ⁻⁹

Vida útil: 20 años

Otros valores característicos: véase la biblioteca SISTEMA en el área de descargas de ifm.com



CR711S	Datos técnicos	
Normas de verificación y disposiciones		
Marca CE	EN IEC62061	Seguridad de las máquinas. Seguridad funcional de sistemas de mando eléctricos, electrónicos y electrónicos programables relativos a la seguridad
	EN 61000-6-2	Compatibilidad electromagnética (CEM) Inmunidad
	EN 61000-6-4	Compatibilidad electromagnética (CEM) Norma de emisión
	EN 61010	Requisitos de seguridad de equipos eléctricos de medida, control y uso en laboratorio
Marca E1	UN/ECE-R10	Emisión de interferencias Inmunidad con 100 V/m
Pruebas eléctricas	ISO 7637-2	Impulso 1, severidad: IV; estado de funcionamiento C Impulso 2a, severidad: IV; Estado de funcionamiento A Impulso 2b, severidad: IV; estado de funcionamiento C Impulso 3a, severidad: IV; Estado de funcionamiento A Impulso 3b, severidad: IV; Estado de funcionamiento A Impulso 4, severidad: IV; Estado de funcionamiento A Impulso 5, severidad: III; Estado de funcionamiento A (datos para un sistema de 24 V) Impulso 4, severidad: III; Estado de funcionamiento A (dato para un sistema de 12 V)
Pruebas climáticas	EN 60068-2-30	Ensayo cíclico de calor húmedo Temperatura superior 55 °C, cantidad de ciclos: 6
	EN 60068-2-78	Calor húmedo, ensayo continuo Temperatura de ensayo 40 °C / 93 % de hum. rel., Duración del ensayo: 21 días
	EN 60068-2-52	Niebla salina, ensayo cíclico Severidad 3 (automóvil)
Pruebas mecánicas	ISO 16750-3	Test VII; vibración, aleatoria Lugar de montaje carrocería
	EN 60068-2-6	Vibración, sinusoidal 10...500 Hz; 0,72 mm/10 g; 10 ciclos/eje
	ISO 16750-3	Sacudidas 30 g/6 ms; 24 000 sacudidas
Pruebas relacionadas con la seguridad	IEC 61508 partes 1-7	Seguridad funcional de los sistemas eléctricos/electrónicos/electrónicos programables relacionados con la seguridad
	EN 62061	Seguridad de las máquinas. Seguridad funcional de sistemas de mando eléctricos, electrónicos y electrónicos programables relativos a la seguridad
Resistencia química	ISO 16750-5	AA, BA, BD, CC, DB, DC, DD, siempre se permite tan solo una sustancia química simultáneamente



CR711S

ST A:

IN0100...0103
IN0200...0203
IN0600...0603
IN0700...0703

**Entradas multifunción analógicas/
 digitales**
(IN MULTIFUNCTION-A)

Entrada de corriente 0...20 mA (A)

Entrada de tensión 0...10 V (A)

Entrada de tensión 0...32 V (A)

Entrada de tensión ratiométrica (A)

Entrada digital (B_L)
 (predeterminado)

ST A:

IN0000...0003
IN0500...0503

**Entradas digitales, medición de
 frecuencia**
(IN FREQUENCY-B)

Entrada de frecuencia (FRQ_{LH})

ST A / Valores característicos de las entradas

Resolución	12 bits
Frecuencia de entrada	< 330 Hz
Rangos de medición	0...10 V, 0...32 V, 0...20 mA, ratiométrico, binario low side
Diagnóstico de rango	Valores mínimo y máximo configurables para el rango de medición de detección de cortocircuito a VBB y de cortocircuito a GND/rotura de cable

Resistencia de entrada	298 Ω
Diagnóstico de rango mín./máx.	0 mA/20 mA (predeterminado)
Precisión	± 1,5 % FS

Resistencia de entrada	67,6 kΩ
Diagnóstico de rango mín./máx.	0 V / 10 V (predeterminado)
Precisión	± 1 % FS

Resistencia de entrada	51,0 kΩ
Diagnóstico de rango mín./máx.	0 V / 32 V (predeterminado)
Precisión	± 1 % FS

Resistencia de entrada	51,0 kΩ
Diagnóstico de rango mín./máx.	0 ‰ / 1000 ‰ (predeterminado)
Precisión	± 1 % FS

Resistencia de entrada	9,5 kΩ
Nivel de conexión	> 0,7 VBB ₃₀
Nivel de desconexión	< 0,3 VBB ₃₀
Diagnóstico de rango mín./máx.	1 V / 0,95 VBB ₃₀ (predeterminado)
Precisión	± 1 % FS

Resolución	12 bits
------------	---------

Resistencia de entrada	10 kΩ
Frecuencia de entrada	≤ 30 kHz
Nivel de conexión	> 0,7 VBB ₃₀
Nivel de desconexión	< 0,3 VBB ₃₀
Precisión	± 10 μs



CR711S

Entrada digital (B_{LH})
(predeterminado: B_L)

ST A:

**IN0400...0401
IN0900...0901**

**Entradas digitales/de resistencia
(IN RESISTOR-B)**

Entrada digital (B_L)
(predeterminado)

Entrada de resistencia (R)

ST A:

**IN0300... 0301
IN0800... 0801**

**Entradas digitales sensor de 2 hilos
(IN DIGITAL-B)**

Entrada digital (B_L)

ST A / Valores característicos de las entradas

Resistencia de entrada	10 kΩ
Frecuencia de entrada	< 330 Hz
Nivel de conexión	> 0,7 VBB ₃₀
Nivel de desconexión	< 0,3 VBB ₃₀
Precisión B _L / B _H	± 1 % FS/± 3 % FS
Diagnóstico de rango	Valores mínimo y máximo configurables para el rango de medición de detección de cortocircuito a VBB y de cortocircuito a GND/rotura de cable
Diagnóstico de rango mín./máx.	1 V / 0,95 VBB ₃₀ (predeterminado)

Resolución	12 bits
Frecuencia de entrada	< 330 Hz
Diagnóstico de rango	Valores mínimo y máximo configurables para el rango de medición de detección de cortocircuito a VBB y de cortocircuito a GND/rotura de cable

Resistencia de entrada	3,2 kΩ
Nivel de conexión	> 0,7 VBB ₃₀
Nivel de desconexión	< 0,3 VBB ₃₀
Precisión B _L	± 1 % FS
Diagnóstico de rango mín./máx.	1 V / 0,95 VBB ₃₀ (predeterminado)

Corriente de medición	< 2,0 mA
Rango de medición	0,016...30 kΩ
Precisión	± 2 % FS: 0,016...3 kΩ ± 5 % FS: 3...15 kΩ ± 10 % FS: 15...30 kΩ
Diagnóstico de rango mín./máx.	0 Ω/31 kΩ (predeterminado)

Resolución	12 bits
Frecuencia de entrada	< 330 Hz
Impedancia	≤ 3,2 kΩ
Diagnóstico de rango	Valores mínimo y máximo configurables para el rango de medición de detección de cortocircuito a VBB y de cortocircuito a GND/rotura de cable

Resistencia de entrada	3,2 kΩ
Nivel de conexión	> 0,7 VBB ₃₀
Nivel de desconexión	< 0,3 VBB ₃₀
Precisión B _L	± 1 % FS
Diagnóstico de rango mín./máx.	1 V / 0,95 VBB ₃₀ (predeterminado)



CR711S

ST A / Valores característicos de las entradas

RESET-COM

Nivel de conexión	> 0,7 VBB ₃₀
Nivel de desconexión	< 0,3 VBB ₃₀
Precisión	± 5 % FS

Tener en cuenta los avisos relativos a la configuración de las entradas/salidas.
(Manual de programación "ecomatController CR711S")

Abreviaturas

- A Analógico
- B_H Binario high side (CSO)
- B_L Binario low side (CSI)
- FRQ_{L/H} Entradas de frecuencia/impulsos configurables low side (CSI)/high side (CSO)
- PWM_H Modulación de duración de impulsos high side (CSO)
- PWM_L Modulación de duración de impulsos low side (CSI)
- PWM_I Modulación de duración de impulsos de corriente regulada
- R Entrada de resistencia
- VBB_{0..2} Alimentación grupo de salida
- VBB₃₀ Alimentación controlador



CR711S

ST A:

OUT0006...0007
OUT0106...0107
OUT0206...0207

Salidas digitales/PWM
4,0 A, puente en H
(OUT PWM-40-BRIDGE-A)

Salida digital (B_H)
 (predeterminado)

Salida digital (B_L)

Salida PWM (PWM_H)

Salida PWM (PWM_L)

Salida de corriente regulada (PWM_I)

ST A / Valores característicos de las salidas

Corriente de conexión	0,025...4 A
Conexión de protección para cargas inductivas	Integrada
Precisión de la relectura de corriente	1 % FS
Diagnóstico de relectura de corriente	Valores mínimo y máximo configurables para la detección de cortocircuito y rotura de cable
Diagnóstico de relectura de estado	Detección de cortocircuito a VBB y de cortocircuito a GND de conformidad con el manual de programación Detección TRUE: ≥ 3 V Detección FALSE: ≤ 1 V

Tensión de conexión	8...32 V CC
Diagnóstico de rango mín./máx.	0 A / 4 A (predeterminado)

Funciones	Como puente en H
-----------	------------------

Frecuencia de salida	20...2000 Hz (por canal)
Ciclo de trabajo	1...1000 ‰ (ajustable por software)
Resolución	1 ‰ (para 20...250 Hz)
Diagnóstico de rango mín./máx.	0 A / 4 A (predeterminado)

Frecuencia de salida	20...500 Hz (por canal)
Ciclo de trabajo	1...1000 ‰ (ajustable por software)
Resolución	1 ‰ (para 20...250 Hz)

Frecuencia de salida	20...2000 Hz (por canal)
Margen de regulación	0,05...4 A
Resolución de ajuste	1 mA
Resolución útil	2 mA
Resistencia de carga	$\geq 3 \Omega$ (para 12 V CC) $\geq 6 \Omega$ (para 24 V CC)
Precisión	$\pm 1,5$ % FS (para cargas inductivas)
Diagnóstico de rango mín./máx.	0 A / 4 A (predeterminado)



CR711S

ST A:

**OUT0008
OUT0108
OUT0208**

**Salidas digitales/PWM 4,0 A
(OUT PWM-40-A)**

Salida digital (B_H)
(predeterminado)

Salida PWM (PWM_H)

Salida de corriente regulada (PWM)

ST A:

**OUT0000
OUT0002
OUT0004
OUT0100
OUT0102
OUT0104
OUT0200
OUT0202
OUT0204**

**Salidas digitales/PWM 2,5 A
(OUT PWM-25-A)**

Salida digital (B_H)
(predeterminado)

ST A / Valores característicos de las salidas

Tensión de conexión	8...32 V CC
Corriente de conexión	0,025...4 A
Conexión de protección para cargas inductivas	Integrada
Precisión de la relectura de corriente	1 %
Diagnóstico de relectura de corriente	Valores mínimo y máximo configurables para la detección de cortocircuito y rotura de cable
Diagnóstico de relectura de estado	Detección de cortocircuito a VBB y de cortocircuito a GND Detección TRUE: ≥ 3 V Detección FALSE: ≤ 1 V

Diagnóstico de rango mín./máx.	0 A / 4 A (predeterminado)
--------------------------------	----------------------------

Frecuencia de salida	20...2000 Hz (por canal)
Ciclo de trabajo	1...1000 ‰ (ajustable por software)
Resolución	1 ‰ (para 20...250 Hz)
Diagnóstico de rango mín./máx.	0 A / 4 A (predeterminado)

Frecuencia de salida	20...2000 Hz (por canal)
Margen de regulación	0,05...4 A
Resolución de ajuste	1 mA
Resolución útil	2 mA
Resistencia de carga	$\geq 3 \Omega$ (para 12 V CC) $\geq 6 \Omega$ (para 24 V CC)
Precisión	$\pm 1,5$ % FS (para cargas inductivas)
Diagnóstico de rango mín./máx.	0 A / 4 A (predeterminado)

Tensión de conexión	8...32 V CC
Corriente de conexión	0,025...2,5 A
Conexión de protección para cargas inductivas	Integrada
Precisión de la relectura de corriente	1 % FS
Diagnóstico de relectura de corriente	Valores mínimo y máximo configurables para la detección de cortocircuito y rotura de cable
Diagnóstico de relectura de estado	Detección de cortocircuito a VBB y de cortocircuito a GND Detección TRUE: ≥ 3 V Detección FALSE: ≤ 1 V

Diagnóstico de rango mín./máx.	0 A / 2,5 A (predeterminado)
--------------------------------	------------------------------



CR711S

Salida PWM (PWM_H)

Salida de corriente regulada (PWM_I)

ST A:

**OUT0001
OUT0003
OUT0005
OUT0101
OUT0103
OUT0105
OUT0201
OUT0203
OUT0205**

**Salidas digitales 2,5 A
(OUT PWM-25-B)**

Salida digital (B_H)
(predeterminado)

Salida PWM (PWM_H)

ST A:

OUT3000

**Alimentación del sensor
(OUT SUPPLY-A)**

ST A:

OUT3001

Salidas analógicas
(OUT VOLTAGE-A)

ST A / Valores característicos de las salidas

Frecuencia de salida	20...2000 Hz (por canal)
Ciclo de trabajo	1...1000 ‰ (ajustable por software)
Resolución	1 ‰ (para 20...250 Hz)
Diagnóstico de rango mín./máx.	0 A / 2,5 A (predeterminado)

Frecuencia de salida	20...2000 Hz (por canal)
Margen de regulación	0,05...2,5 A
Resolución de ajuste	1 mA (para 20...250 Hz)
Resolución útil	2 mA
Resistencia de carga	≥ 4,8 Ω (para 12 V CC) ≥ 9,6 Ω (para 24 V CC)
Precisión	± 1,5 % FS (para cargas inductivas)
Diagnóstico de rango mín./máx.	0 A / 2,5 A (predeterminado)

Tensión de conexión	8...32 V CC
Corriente de conexión	0,025...2,5 A
Conexión de protección para cargas inductivas	Integrada
Precisión de la relectura de corriente	5 % FS
Diagnóstico de relectura de corriente	Valores mínimo y máximo configurables para la detección de cortocircuito y rotura de cable
Diagnóstico de relectura de estado	Detección de cortocircuito a VBB y de cortocircuito a GND Detección TRUE: ≥ 3 V Detección FALSE: ≤ 1 V

Diagnóstico de rango mín./máx.	0 A / 2,5 A (predeterminado)
--------------------------------	------------------------------

Frecuencia de salida	20...2000 Hz (por canal)
Ciclo de trabajo	1...1000 ‰ (ajustable por software)
Resolución	1 ‰ FS (para 20...250 Hz)
Diagnóstico de rango mín./máx.	0 A / 2,5 A (predeterminado)

Para transmisores, sensores y palancas de mando
0 V/5 V, 400 mA/10 V, 200 mA, precisión ± 5 %
Corriente mínima 10 mA
Resistente a cortocircuitos y sobrecargas

Corriente máxima	< 5 mA
Tensión de salida	0...10 V
Precisión	± 5 % FS
Respuesta gradual 10...90 %	< 1,8 ms

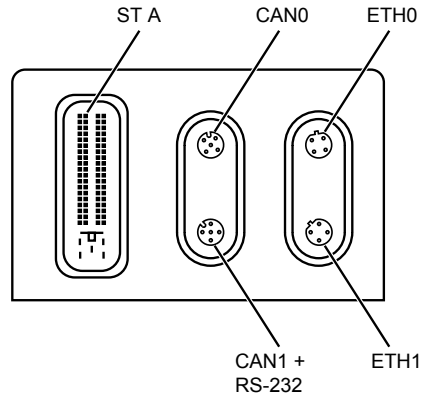


CR711S	ST A / Valores característicos de las salidas				
Grupos de salida VBB_{0...2}					
Corriente de carga por grupo de salida	≤ 12 A				
Interruptores semiconductores internos	Un interruptor en serie para cada 9 salidas de semiconductor. Control forzado por hardware y control adicional por programa de usuario.				
	<table border="1" style="width: 100%;"> <tr> <td style="width: 50%;">Corriente de conexión</td> <td>0,1...12 A</td> </tr> <tr> <td>Diagnóstico de corriente (sobrecorriente)</td> <td>> 12 A</td> </tr> </table>	Corriente de conexión	0,1...12 A	Diagnóstico de corriente (sobrecorriente)	> 12 A
Corriente de conexión	0,1...12 A				
Diagnóstico de corriente (sobrecorriente)	> 12 A				
Resistencia a cortocircuitos a GND	La desconexión de las salidas tiene lugar a través del controlador de salida				
Abreviaturas	<p>A Analógico B_H Binario high side (CSO) B_L Binario low side (CSI) PWM_H Modulación de duración de impulsos high side (CSO) PWM_L Modulación de duración de impulsos low side (CSI) PWM_I Modulación de duración de impulsos de corriente regulada VBB_{0...2} Alimentación grupo de salida VBB₃₀ Alimentación controlador</p>				

CR711S

Datos técnicos

Conectores



CAN0

Conector hembra M12, de 5 polos, codificación A

- 1: No ocupado
- 2: No ocupado
- 3: GND_COM
- 4: CAN0_H
- 5: CAN0_L



CAN1 + RS-232

Conector hembra M12, de 5 polos, codificación A

- 1: RS-232_TxD
- 2: RS-232_RxD
- 3: GND_COM
- 4: CAN1_H
- 5: CAN1_L



ETH0 / ETH1

Conector hembra M12, de 4 polos, codificación D

- 1: TxD+
- 2: RxD+
- 3: TxD-
- 4: RxD-



STA

AMP, de 81 polos, codificación A

- 1-81: Véase conexasiónado STA



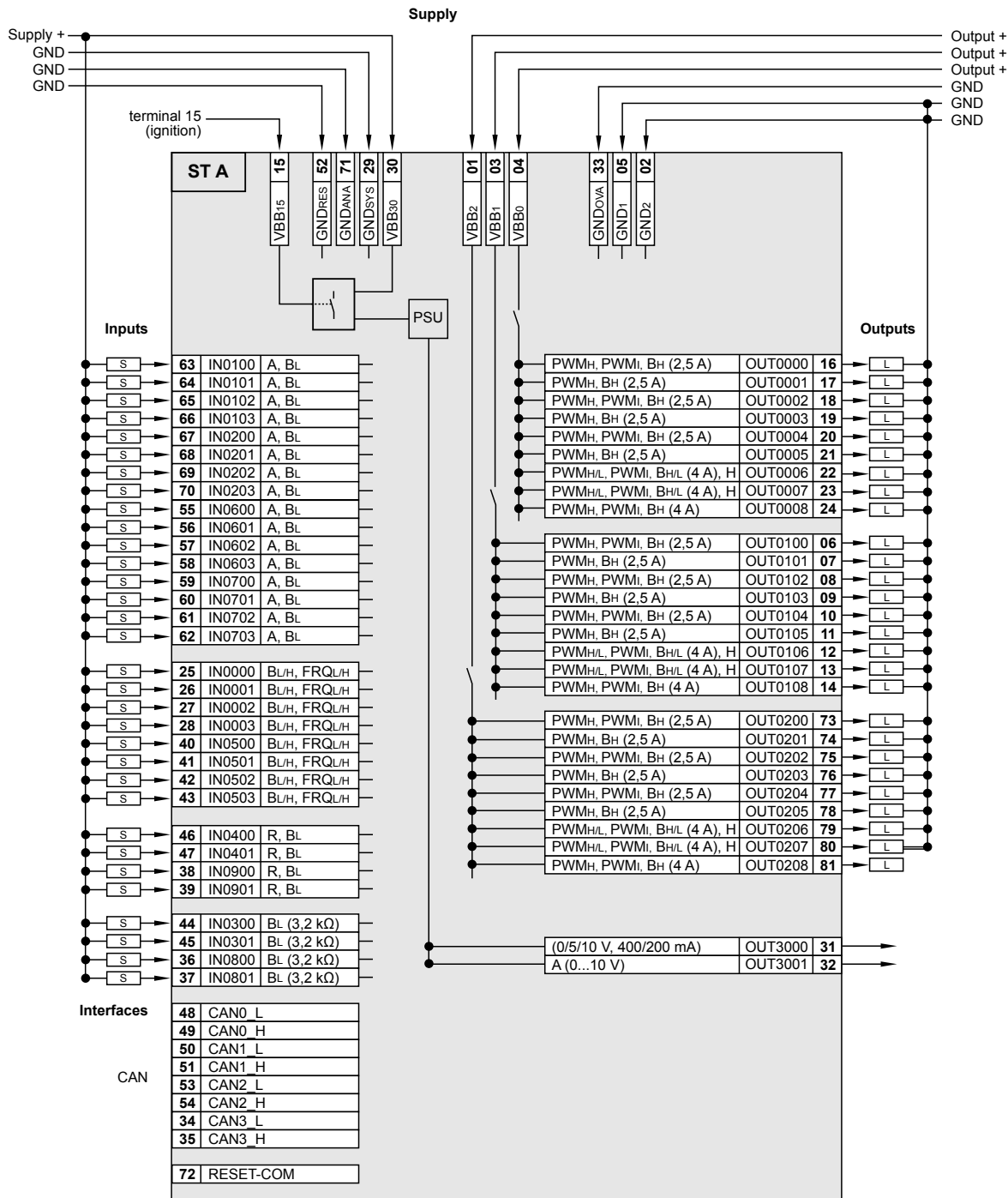


CR711S

Datos técnicos

Conexionado

ST A



Abreviaturas

- A Analógico
- B_H Binario high side (CSO)
- B_L Binario low side (CSI)
- FRQ_{L/H} Entradas de frecuencia/impulsos configurables low side (CSI)/high side (CSO)
- H Función de puente en H
- PSU Suministro de tensión para el sistema
- PWM_H Modulación de duración de impulsos high side (CSO)
- PWM_L Modulación de duración de impulsos low side (CSI)
- PWM_i Modulación de duración de impulsos de corriente regulada
- R Entrada de resistencia
- VBB_{0..2} Alimentación grupo de salida
- VBB₃₀ Alimentación controlador

CR711S

ecomatController/60

IEC 61508:2010 SIL 2

IEC 62061:2005 + A1:2012 +

A2:2015 SIL CL 2

セーフティコントローラーとして使用の場合

以下の要件に適用:

PL d (ISO 13849-1:2015)

AgPL d (ISO 25119:2018,

DIN EN 16590:2014)

32-bit CPU TriCore プロセッサー

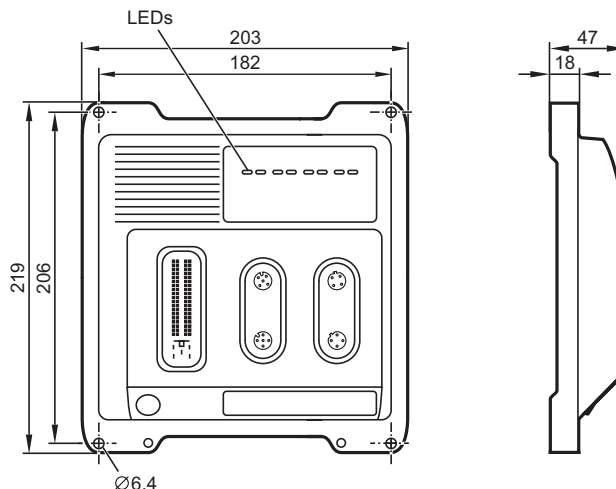
入力 / 出力 x 60

CANインターフェース x 4

イーサネットインターフェース

CODESYS 3.5

DC 8~32 V



テクニカルデータ	集中型 / 分散型システム設計実装用 ブラックボックスシステムコントローラー
メカニカルデータ	
外装	密閉型、固定ネジを用いて金属外装で遮蔽
寸法 (H x W x D)	219 x 203 x 47 mm
取付方法	M6ネジで4箇所ネジ留め
接続方法	1 x 81ピンコネクタ、固定、機械式逆接続保護 type Tyco / AMP AMP junior timer contacts, 圧着接続 0.5/0.75/2.5 mm ² 2 x M12コネクタ、4ピン、D-coded 2 x M12コネクタ、5ピン、A-coded タッピングネジ、シールド接続 Ø 4 mm
重量	1.4 kg
外装ケース / 保存温度	-40~85°C / -40~85°C
最大許容相対湿度	90 % (無結露)
基準海面からの高度	最大3000 m
汚染度	2
保護構造	IP 65 / IP 67 (各芯線がシールされた差込みプラグ、M12コネクタ / シーリングキャップ等を使用時)
電気リカルデータ	
入力 / 出力チャンネル(合計)	60 (入力 x 32 / 出力 x 28)
入力	設定可能、診断機能付き 16 x A (0~10/32 V, 0~20 mA, レジオメトリック) / B _L 8 x FRQ _{L/H} (≤ 30 kHz) / B _{L/H} 4 x R (0.016~30 kOhm) / B _L 4 x B _L (インピーダンス ≤ 3.2 kOhm)
出力	設定可能、診断機能付き 6 x PWM _{H/L} / PWM _I / B _{H/L} (20~2000 Hz, 4.0 A, H-ブリッジ) 3 x PWM _H / PWM _I / B _H (20~2000 Hz, 4.0 A) 9 x PWM _H / PWM _I / B _H (20~2000 Hz, 2.5 A) 9 x PWM _H / B _H 2.5 A 1 x A (0~10 V)



CR711S	テクニカルデータ
センサー電源	1 x 0/5/10 V、最大 2 W 設定可能
使用電源電圧範囲	入力 / 出力数 配線図参照 DC 8~32 V 36 V t ≤ 10 s
逆接続保護	有、搭載システムによる電源 (バッテリー) の場合
消費電力 VBB ₃₀	8 W
CANインターフェース 0~3 ボーレート 通信プロファイル	CANインターフェース 2.0 A/B、ISO 11898 20 kbits/s~1 Mbit/s (デフォルト値 250 kbits/s) CANopen、CiA DS 301 V4.2、CiA DS 401 V 1.4 / SAE J 1939 / フリープロトコル CANopen Safety 安全データ転送用
シリアルインターフェース ボーレート トポロジー	RS-232 9.6~115.2 Kbits/s (デフォルト値 115.2 Kbits/s) point-to-point (接続は最大2台まで)、マスタースレーブ接続
イーサネットインターフェース 転送レート プロトコル	1 x 内蔵スイッチ付きインターフェース、2 x ポート 10/100 Mbits/s TCP/IP、UDP/IP、Modbus UDP
プロセッサ	32-bit TriCore CPU Infineon AURIX™
機器監視	過電圧、低電圧監視 ウォッチドッグ機能 (IEC 62061、ISO 13849規格による拡張セーフティ監視) プログラムおよびシステムのチェックサムテスト 温度超過監視
プロセス監視コンセプト	半導体スイッチによる各出力グループ用第2スイッチオフモード
物理メモリー	Flash: 9 MBytes RAM: 2.7 MBytes 不揮発性メモリー: 10 KBytes
メモリー割当	セーフ / 非セーフアプリケーションにメモリーを割り当て可能 マニュアルをご確認ください。 www.ifm.com
ソフトウェア / プログラミング プログラミングシステム	CODESYS version 3.5、SIL 2 拡張 (IEC 61131-3)
表示部	
ステータスLED	2 x 2色 LED (R/G)、SYS0 / SYS1
イーサネットLED	2 x LED (G)、ETH0 / ETH1
アプリケーションLED	4 x 3色 LED (R/G/B)、APP0、APP1、APP2、APP3、設定可能



CR711S テクニカルデータ

システムの動作状態

LED SYS0		LED SYS1		説明
色	状態	色	状態	
-	OFF	-	OFF	電源電圧なし
緑	5 Hz	-	OFF	OSがロードされていない
赤	ON	-	OFF	ハードウェアエラー (致命的エラー+)
赤	ON	赤	ON	システムエラー (致命的エラー)
緑 / 黄	2 Hz	緑 / 黄	2 Hz	アップデート

PLC / アプリケーションの動作状態

LED	色	状態	説明
SYS0	緑	ON	アプリケーションなし
		2 Hz	
	赤	10 Hz	
	黄	2 Hz	
		ON	
SYS1	緑	ON	アプリケーションなし
		2 Hz	
	赤	10 Hz	
	黄	2 Hz	
		ON	
ETH0	緑	点滅	データ転送イーサネット
		ON	イーサネット接続OK、データ転送なし
ETH1	緑	点滅	データ転送イーサネット
		ON	イーサネット接続OK、データ転送なし
APP0 ~	赤	ON	アプリケーションの状態表示、自由設定可能
	緑	ON	アプリケーションの状態表示、自由設定可能
APP3	青	ON	アプリケーションの状態表示、自由設定可能

安全関連特性

セーフティインテグリティレベル Claim Limit	SIL CL	2
-----------------------------	--------	---

Component	PFH _D [1/h]
入力、外部、シングルチャンネル	< 4.0 x 10 ⁻⁹
入力、外部、ダブルチャンネル	< 5.0 x 10 ⁻¹⁰
ロジック	< 1.0 x 10 ⁻⁷
出力、外部、シングルチャンネル	< 2.0 x 10 ⁻⁸
出力、外部、ダブルチャンネル	< 1.0 x 10 ⁻⁹

耐用時間：20年

その他の特性値：ダウンロードは弊社ホームページ ifm.com の SISTEMA library をご覧ください。



CR711S	テクニカルデータ	
適合基準および規制		
CE	EN IEC 62061	機械の安全性 - 電気 / 電子 / 設定可能電子サーフェイ 関連制御システムの機能的安全性
	EN 61000-6-2	電磁両立性 (EMC) ノイズ耐性
	EN 61000-6-4	電磁両立性 (EMC) 放射妨害
	EN 61010	計測、制御及び試験所用電気機器の安全要求事項
E1	UN/ECE-R10	放射妨害 耐性 100 V/m
電氣的試験	ISO 7637-2	パルス1、厳しさをレベル: IV、機能分類C パルス2a、厳しさをレベル: IV、機能分類A パルス2b、厳しさをレベル: IV、機能分類C パルス3a、厳しさをレベル: IV、機能分類A パルス3b、厳しさをレベル: IV、機能分類A パルス4、厳しさをレベル: IV、機能分類A パルス5、厳しさをレベル: III、機能分類A (データは24 Vでのシステムにのみ有効) パルス4、厳しさをレベル: III、機能分類A (データは12 Vでのシステムにのみ有効)
耐候試験	EN 60068-2-30	温熱試験、サイクル 温度上限 55°C、サイクル数: 6回
	EN 60068-2-78	温熱試験、一定 試験温度 40 °C / 湿度 93 % (RH) 継続期間: 21日間
	EN 60068-2-52	塩水噴霧試験 厳しさをレベル3 (車両)
機械試験	ISO 16750-3	試験VII、振動、ランダム 取付け位置: 車体
	EN 60068-2-6	正弦波振動試験 10~500 Hz、0.72 mm / 10 g、10 サイクル / 軸
	ISO 16750-3	バンプ試験 30 g / 6 ms、24,000回
サーフェイ関連試験	IEC 61508 parts 1-7	電気 / 電子 / 設定可能電子サーフェイ関連システムの 機能的安全性
	EN 62061	機械の安全性 - 電気 / 電子 / 設定可能電子サーフェイ 関連制御システムの機能的安全性
耐薬品性	ISO 16750-5	AA, BA, BD, CC, DB, DC, DD, 1つの化学物質のみ一度に許可



CR711S	ST A / 入力の特徴										
ST A: IN0100...0103 IN0200...0203 IN0600...0603 IN0700...0703 多機能入力 アナログ / デジタル (IN MULTIFUNCTION-A)	<table border="1"> <tr> <td>分解能</td> <td>12 bits</td> </tr> <tr> <td>入力周波数</td> <td>< 330 Hz</td> </tr> <tr> <td>測定範囲</td> <td>0~10 V、0~32 V、0~20 mA、レシオメトリック型、バイナリーローサイド</td> </tr> <tr> <td>範囲診断</td> <td>VBBへの短絡、およびGNDへの短絡 / 断線を検出するための測定範囲の最小 / 最大値を設定可能</td> </tr> </table>	分解能	12 bits	入力周波数	< 330 Hz	測定範囲	0~10 V、0~32 V、0~20 mA、レシオメトリック型、バイナリーローサイド	範囲診断	VBBへの短絡、およびGNDへの短絡 / 断線を検出するための測定範囲の最小 / 最大値を設定可能		
分解能	12 bits										
入力周波数	< 330 Hz										
測定範囲	0~10 V、0~32 V、0~20 mA、レシオメトリック型、バイナリーローサイド										
範囲診断	VBBへの短絡、およびGNDへの短絡 / 断線を検出するための測定範囲の最小 / 最大値を設定可能										
電流入力 0~20 mA (A)	<table border="1"> <tr> <td>入力抵抗</td> <td>298 Ω</td> </tr> <tr> <td>範囲診断 最小/最大</td> <td>0 mA / 20 mA (デフォルト)</td> </tr> <tr> <td>精度</td> <td>± 1.5 % FS</td> </tr> </table>	入力抵抗	298 Ω	範囲診断 最小/最大	0 mA / 20 mA (デフォルト)	精度	± 1.5 % FS				
入力抵抗	298 Ω										
範囲診断 最小/最大	0 mA / 20 mA (デフォルト)										
精度	± 1.5 % FS										
電圧入力 0~10 V (A)	<table border="1"> <tr> <td>入力抵抗</td> <td>67.6 kΩ</td> </tr> <tr> <td>範囲診断 最小/最大</td> <td>0 V / 10 V (デフォルト)</td> </tr> <tr> <td>精度</td> <td>± 1 % FS</td> </tr> </table>	入力抵抗	67.6 kΩ	範囲診断 最小/最大	0 V / 10 V (デフォルト)	精度	± 1 % FS				
入力抵抗	67.6 kΩ										
範囲診断 最小/最大	0 V / 10 V (デフォルト)										
精度	± 1 % FS										
電圧入力 0~32 V (A)	<table border="1"> <tr> <td>入力抵抗</td> <td>51.0 kΩ</td> </tr> <tr> <td>範囲診断 最小/最大</td> <td>0 V / 32 V (デフォルト)</td> </tr> <tr> <td>精度</td> <td>± 1 % FS</td> </tr> </table>	入力抵抗	51.0 kΩ	範囲診断 最小/最大	0 V / 32 V (デフォルト)	精度	± 1 % FS				
入力抵抗	51.0 kΩ										
範囲診断 最小/最大	0 V / 32 V (デフォルト)										
精度	± 1 % FS										
電圧入力比 (A)	<table border="1"> <tr> <td>入力抵抗</td> <td>51.0 kΩ</td> </tr> <tr> <td>範囲診断 最小/最大</td> <td>0 % / 1000 % (デフォルト)</td> </tr> <tr> <td>精度</td> <td>± 1 % FS</td> </tr> </table>	入力抵抗	51.0 kΩ	範囲診断 最小/最大	0 % / 1000 % (デフォルト)	精度	± 1 % FS				
入力抵抗	51.0 kΩ										
範囲診断 最小/最大	0 % / 1000 % (デフォルト)										
精度	± 1 % FS										
デジタル入力 (B _L) (デフォルト)	<table border="1"> <tr> <td>入力抵抗</td> <td>9.5 kΩ</td> </tr> <tr> <td>スイッチオンレベル</td> <td>> 0.7 VBB₃₀</td> </tr> <tr> <td>スイッチオフレベル</td> <td>< 0.3 VBB₃₀</td> </tr> <tr> <td>範囲診断 最小/最大</td> <td>1 V / 0.95 VBB₃₀ (デフォルト)</td> </tr> <tr> <td>精度</td> <td>± 1 % FS</td> </tr> </table>	入力抵抗	9.5 kΩ	スイッチオンレベル	> 0.7 VBB ₃₀	スイッチオフレベル	< 0.3 VBB ₃₀	範囲診断 最小/最大	1 V / 0.95 VBB ₃₀ (デフォルト)	精度	± 1 % FS
入力抵抗	9.5 kΩ										
スイッチオンレベル	> 0.7 VBB ₃₀										
スイッチオフレベル	< 0.3 VBB ₃₀										
範囲診断 最小/最大	1 V / 0.95 VBB ₃₀ (デフォルト)										
精度	± 1 % FS										
ST A: IN0000...0003 IN0500...0503 デジタル入力、周波数測定 (IN FREQUENCY-B) 周波数入力 (FRQ _{L/H})	<table border="1"> <tr> <td>分解能</td> <td>12 bits</td> </tr> </table>	分解能	12 bits								
分解能	12 bits										
	<table border="1"> <tr> <td>入力抵抗</td> <td>10 kΩ</td> </tr> <tr> <td>入力周波数</td> <td>≤ 30 kHz</td> </tr> <tr> <td>スイッチオンレベル</td> <td>> 0.7 VBB₃₀</td> </tr> <tr> <td>スイッチオフレベル</td> <td>< 0.3 VBB₃₀</td> </tr> <tr> <td>精度</td> <td>± 10 μs</td> </tr> </table>	入力抵抗	10 kΩ	入力周波数	≤ 30 kHz	スイッチオンレベル	> 0.7 VBB ₃₀	スイッチオフレベル	< 0.3 VBB ₃₀	精度	± 10 μs
入力抵抗	10 kΩ										
入力周波数	≤ 30 kHz										
スイッチオンレベル	> 0.7 VBB ₃₀										
スイッチオフレベル	< 0.3 VBB ₃₀										
精度	± 10 μs										



CR711S	ST A / 入力の特徴														
デジタル入力 (B _{LH}) (デフォルト: B _L)	<table border="1"> <tr><td>入力抵抗</td><td>10 kΩ</td></tr> <tr><td>入力周波数</td><td>< 330 Hz</td></tr> <tr><td>スイッチオンレベル</td><td>> 0.7 VBB₃₀</td></tr> <tr><td>スイッチオフレベル</td><td>< 0.3 VBB₃₀</td></tr> <tr><td>精度 B_L / B_H</td><td>± 1 % FS / ± 3 % FS</td></tr> <tr><td>範囲診断</td><td>VBBへの短絡、およびGNDへの短絡 / 断線を検出するための測定範囲の最小V 最大値を設定可能</td></tr> <tr><td>範囲診断 最小V最大</td><td>1 V / 0.95 VBB₃₀ (デフォルト)</td></tr> </table>	入力抵抗	10 kΩ	入力周波数	< 330 Hz	スイッチオンレベル	> 0.7 VBB ₃₀	スイッチオフレベル	< 0.3 VBB ₃₀	精度 B _L / B _H	± 1 % FS / ± 3 % FS	範囲診断	VBBへの短絡、およびGNDへの短絡 / 断線を検出するための測定範囲の最小V 最大値を設定可能	範囲診断 最小V最大	1 V / 0.95 VBB ₃₀ (デフォルト)
入力抵抗	10 kΩ														
入力周波数	< 330 Hz														
スイッチオンレベル	> 0.7 VBB ₃₀														
スイッチオフレベル	< 0.3 VBB ₃₀														
精度 B _L / B _H	± 1 % FS / ± 3 % FS														
範囲診断	VBBへの短絡、およびGNDへの短絡 / 断線を検出するための測定範囲の最小V 最大値を設定可能														
範囲診断 最小V最大	1 V / 0.95 VBB ₃₀ (デフォルト)														
ST A: IN0400...0401 IN0900...0901 デジタル / 抵抗入力 (IN RESISTOR-B)	<table border="1"> <tr><td>分解能</td><td>12 bits</td></tr> <tr><td>入力周波数</td><td>< 330 Hz</td></tr> <tr><td>範囲診断</td><td>VBBへの短絡、およびGNDへの短絡 / 断線を検出するための測定範囲の最小V 最大値を設定可能</td></tr> </table>	分解能	12 bits	入力周波数	< 330 Hz	範囲診断	VBBへの短絡、およびGNDへの短絡 / 断線を検出するための測定範囲の最小V 最大値を設定可能								
分解能	12 bits														
入力周波数	< 330 Hz														
範囲診断	VBBへの短絡、およびGNDへの短絡 / 断線を検出するための測定範囲の最小V 最大値を設定可能														
デジタル入力 (B _L) (デフォルト)	<table border="1"> <tr><td>入力抵抗</td><td>3.2 kΩ</td></tr> <tr><td>スイッチオンレベル</td><td>> 0.7 VBB₃₀</td></tr> <tr><td>スイッチオフレベル</td><td>< 0.3 VBB₃₀</td></tr> <tr><td>精度 B_L</td><td>± 1 % FS</td></tr> <tr><td>範囲診断 最小V最大</td><td>1 V / 0.95 VBB₃₀ (デフォルト)</td></tr> </table>	入力抵抗	3.2 kΩ	スイッチオンレベル	> 0.7 VBB ₃₀	スイッチオフレベル	< 0.3 VBB ₃₀	精度 B _L	± 1 % FS	範囲診断 最小V最大	1 V / 0.95 VBB ₃₀ (デフォルト)				
入力抵抗	3.2 kΩ														
スイッチオンレベル	> 0.7 VBB ₃₀														
スイッチオフレベル	< 0.3 VBB ₃₀														
精度 B _L	± 1 % FS														
範囲診断 最小V最大	1 V / 0.95 VBB ₃₀ (デフォルト)														
抵抗入力 (R)	<table border="1"> <tr><td>測定電流</td><td>< 2.0 mA</td></tr> <tr><td>測定範囲</td><td>0.016~30 kΩ</td></tr> <tr><td>精度</td><td>± 2% FS: 0.016~3 kΩ ± 5 % FS: 3~15 kΩ ± 10% FS: 15~30 kΩ</td></tr> <tr><td>範囲診断 最小V最大</td><td>0 Ω / 31 kΩ (デフォルト)</td></tr> </table>	測定電流	< 2.0 mA	測定範囲	0.016~30 kΩ	精度	± 2% FS: 0.016~3 kΩ ± 5 % FS: 3~15 kΩ ± 10% FS: 15~30 kΩ	範囲診断 最小V最大	0 Ω / 31 kΩ (デフォルト)						
測定電流	< 2.0 mA														
測定範囲	0.016~30 kΩ														
精度	± 2% FS: 0.016~3 kΩ ± 5 % FS: 3~15 kΩ ± 10% FS: 15~30 kΩ														
範囲診断 最小V最大	0 Ω / 31 kΩ (デフォルト)														
ST A: IN0300... 0301 IN0800... 0801 デジタル入力 2線式センサー (IN DIGITAL-B)	<table border="1"> <tr><td>分解能</td><td>12 bits</td></tr> <tr><td>入力周波数</td><td>< 330 Hz</td></tr> <tr><td>インピーダンス</td><td>≤ 3.2 kΩ</td></tr> <tr><td>範囲診断</td><td>VBBへの短絡、およびGNDへの短絡 / 断線を検出するための測定範囲の最小V 最大値を設定可能</td></tr> </table>	分解能	12 bits	入力周波数	< 330 Hz	インピーダンス	≤ 3.2 kΩ	範囲診断	VBBへの短絡、およびGNDへの短絡 / 断線を検出するための測定範囲の最小V 最大値を設定可能						
分解能	12 bits														
入力周波数	< 330 Hz														
インピーダンス	≤ 3.2 kΩ														
範囲診断	VBBへの短絡、およびGNDへの短絡 / 断線を検出するための測定範囲の最小V 最大値を設定可能														
デジタル入力 (B _L)	<table border="1"> <tr><td>入力抵抗</td><td>3.2 kΩ</td></tr> <tr><td>スイッチオンレベル</td><td>> 0.7 VBB₃₀</td></tr> <tr><td>スイッチオフレベル</td><td>< 0.3 VBB₃₀</td></tr> <tr><td>精度 B_L</td><td>± 1 % FS</td></tr> <tr><td>範囲診断 最小V最大</td><td>1 V / 0.95 VBB₃₀ (デフォルト)</td></tr> </table>	入力抵抗	3.2 kΩ	スイッチオンレベル	> 0.7 VBB ₃₀	スイッチオフレベル	< 0.3 VBB ₃₀	精度 B _L	± 1 % FS	範囲診断 最小V最大	1 V / 0.95 VBB ₃₀ (デフォルト)				
入力抵抗	3.2 kΩ														
スイッチオンレベル	> 0.7 VBB ₃₀														
スイッチオフレベル	< 0.3 VBB ₃₀														
精度 B _L	± 1 % FS														
範囲診断 最小V最大	1 V / 0.95 VBB ₃₀ (デフォルト)														



CR711S	ST A / 入力の特徴						
RESET-COM	<table border="1"> <tr> <td>スイッチオンレベル</td> <td>> 0.7 VBB₃₀</td> </tr> <tr> <td>スイッチオフレベル</td> <td>< 0.3 VBB₃₀</td> </tr> <tr> <td>精度</td> <td>± 5 % FS</td> </tr> </table>	スイッチオンレベル	> 0.7 VBB ₃₀	スイッチオフレベル	< 0.3 VBB ₃₀	精度	± 5 % FS
スイッチオンレベル	> 0.7 VBB ₃₀						
スイッチオフレベル	< 0.3 VBB ₃₀						
精度	± 5 % FS						
	入力 / 出力の設定の注意事項に従ってください。 (設定マニュアル「ecomatController CR711S」)						
略語	<ul style="list-style-type: none"> A アナログ B_H バイナリーハイサイド (CSO) B_L バイナリーローサイド (CSI) FRQ_{L/H} 周波数 / パルス入力設定可能ローサイド (CSI) / ハイサイド (CSO) PWM_H パルス幅変更ハイサイド (CSO) PWM_L パルス幅変更ローサイド (CSI) PWM_I パルス幅変更電流制御 R 抵抗入力 VBB_{0...2} 出力グループに供給 VBB₃₀ コントローラに供給 						



CR711S	ST A / 出力の特性														
ST A: OUT0006...0007 OUT0106...0107 OUT0206...0207 デジタル / PWM出力 4.0 A, H-ブリッジ (OUT PWM-40-BRIDGE-A)	<table border="1"> <tr> <td>スイッチング電流</td> <td>0.025~4 A</td> </tr> <tr> <td>誘導負荷保護回路</td> <td>内蔵</td> </tr> <tr> <td>電流フィードバック精度</td> <td>1 % FS</td> </tr> <tr> <td>電流フィードバック診断</td> <td>短絡 / 断線を検出するための最小V 最大値を設定可能</td> </tr> <tr> <td>ステータスフィードバック診断</td> <td>設定マニュアルに従って、VBBへの短絡、およびGNDへの短絡の検出 検出 TRUE: ≥ 3 V 検出 FALSE: ≤ 1 V</td> </tr> </table>	スイッチング電流	0.025~4 A	誘導負荷保護回路	内蔵	電流フィードバック精度	1 % FS	電流フィードバック診断	短絡 / 断線を検出するための最小V 最大値を設定可能	ステータスフィードバック診断	設定マニュアルに従って、VBBへの短絡、およびGNDへの短絡の検出 検出 TRUE: ≥ 3 V 検出 FALSE: ≤ 1 V				
スイッチング電流	0.025~4 A														
誘導負荷保護回路	内蔵														
電流フィードバック精度	1 % FS														
電流フィードバック診断	短絡 / 断線を検出するための最小V 最大値を設定可能														
ステータスフィードバック診断	設定マニュアルに従って、VBBへの短絡、およびGNDへの短絡の検出 検出 TRUE: ≥ 3 V 検出 FALSE: ≤ 1 V														
デジタル出力 (B _H) (デフォルト)	<table border="1"> <tr> <td>スイッチング電圧</td> <td>DC 8~32 V</td> </tr> <tr> <td>範囲診断 最小V最大</td> <td>0 A / 4 A (デフォルト)</td> </tr> </table>	スイッチング電圧	DC 8~32 V	範囲診断 最小V最大	0 A / 4 A (デフォルト)										
スイッチング電圧	DC 8~32 V														
範囲診断 最小V最大	0 A / 4 A (デフォルト)														
デジタル出力 (B _L)	<table border="1"> <tr> <td>機能</td> <td>H-ブリッジとして</td> </tr> </table>	機能	H-ブリッジとして												
機能	H-ブリッジとして														
PWM出力 (PWM _H)	<table border="1"> <tr> <td>出力周波数</td> <td>20~2000 Hz (チャンネル毎)</td> </tr> <tr> <td>パルス / ポーズ比</td> <td>1~1000 ‰ (ソフトウェアにより調整可能)</td> </tr> <tr> <td>分解能</td> <td>1 ‰ (20~250 Hz 時)</td> </tr> <tr> <td>範囲診断 最小V最大</td> <td>0 A / 4 A (デフォルト)</td> </tr> </table>	出力周波数	20~2000 Hz (チャンネル毎)	パルス / ポーズ比	1~1000 ‰ (ソフトウェアにより調整可能)	分解能	1 ‰ (20~250 Hz 時)	範囲診断 最小V最大	0 A / 4 A (デフォルト)						
出力周波数	20~2000 Hz (チャンネル毎)														
パルス / ポーズ比	1~1000 ‰ (ソフトウェアにより調整可能)														
分解能	1 ‰ (20~250 Hz 時)														
範囲診断 最小V最大	0 A / 4 A (デフォルト)														
PWM出力 (PWM _L)	<table border="1"> <tr> <td>出力周波数</td> <td>20~500 Hz (チャンネル毎)</td> </tr> <tr> <td>パルス / ポーズ比</td> <td>1~1000 ‰ (ソフトウェアにより調整可能)</td> </tr> <tr> <td>分解能</td> <td>1 ‰ (20~250 Hz 時)</td> </tr> </table>	出力周波数	20~500 Hz (チャンネル毎)	パルス / ポーズ比	1~1000 ‰ (ソフトウェアにより調整可能)	分解能	1 ‰ (20~250 Hz 時)								
出力周波数	20~500 Hz (チャンネル毎)														
パルス / ポーズ比	1~1000 ‰ (ソフトウェアにより調整可能)														
分解能	1 ‰ (20~250 Hz 時)														
電流制御出力 (PWM _I)	<table border="1"> <tr> <td>出力周波数</td> <td>20~2000 Hz (チャンネル毎)</td> </tr> <tr> <td>制御範囲</td> <td>0.05~4 A</td> </tr> <tr> <td>設定分解能</td> <td>1 mA</td> </tr> <tr> <td>制御分解能</td> <td>2 mA</td> </tr> <tr> <td>負荷抵抗</td> <td>$\geq 3 \Omega$ (DC 12 V 時) $\geq 6 \Omega$ (DC 24 V 時)</td> </tr> <tr> <td>精度</td> <td>± 1.5 % FS (誘導負荷)</td> </tr> <tr> <td>範囲診断 最小V最大</td> <td>0 A / 4 A (デフォルト)</td> </tr> </table>	出力周波数	20~2000 Hz (チャンネル毎)	制御範囲	0.05~4 A	設定分解能	1 mA	制御分解能	2 mA	負荷抵抗	$\geq 3 \Omega$ (DC 12 V 時) $\geq 6 \Omega$ (DC 24 V 時)	精度	± 1.5 % FS (誘導負荷)	範囲診断 最小V最大	0 A / 4 A (デフォルト)
出力周波数	20~2000 Hz (チャンネル毎)														
制御範囲	0.05~4 A														
設定分解能	1 mA														
制御分解能	2 mA														
負荷抵抗	$\geq 3 \Omega$ (DC 12 V 時) $\geq 6 \Omega$ (DC 24 V 時)														
精度	± 1.5 % FS (誘導負荷)														
範囲診断 最小V最大	0 A / 4 A (デフォルト)														



CR711S	ST A / 出力の特性														
ST A: OUT0008 OUT0108 OUT0208 デジタル / PWM出力 4.0 A (OUT PWM-40-A)	<table border="1"> <tr><td>スイッチング電圧</td><td>DC 8~32 V</td></tr> <tr><td>スイッチング電流</td><td>0.025~4 A</td></tr> <tr><td>誘導負荷保護回路</td><td>内蔵</td></tr> <tr><td>電流フィードバック精度</td><td>1 %</td></tr> <tr><td>電流フィードバック診断</td><td>短絡 / 断線を検出するための最小V 最大値を設定可能</td></tr> <tr><td>ステータスフィードバック診断</td><td>VBBへの短絡、およびGNDへの短絡の検出 検出 TRUE: ≥ 3 V 検出 FALSE: ≤ 1 V</td></tr> </table>	スイッチング電圧	DC 8~32 V	スイッチング電流	0.025~4 A	誘導負荷保護回路	内蔵	電流フィードバック精度	1 %	電流フィードバック診断	短絡 / 断線を検出するための最小V 最大値を設定可能	ステータスフィードバック診断	VBBへの短絡、およびGNDへの短絡の検出 検出 TRUE: ≥ 3 V 検出 FALSE: ≤ 1 V		
スイッチング電圧	DC 8~32 V														
スイッチング電流	0.025~4 A														
誘導負荷保護回路	内蔵														
電流フィードバック精度	1 %														
電流フィードバック診断	短絡 / 断線を検出するための最小V 最大値を設定可能														
ステータスフィードバック診断	VBBへの短絡、およびGNDへの短絡の検出 検出 TRUE: ≥ 3 V 検出 FALSE: ≤ 1 V														
デジタル出力 (B _H) (デフォルト)	<table border="1"> <tr><td>範囲診断 最小V最大</td><td>0 A / 4 A (デフォルト)</td></tr> </table>	範囲診断 最小V最大	0 A / 4 A (デフォルト)												
範囲診断 最小V最大	0 A / 4 A (デフォルト)														
PWM出力 (PWM _H)	<table border="1"> <tr><td>出力周波数</td><td>20~2000 Hz (チャンネル毎)</td></tr> <tr><td>パルス / ポーズ比</td><td>1~1000 % (ソフトウェアにより調整可能)</td></tr> <tr><td>分解能</td><td>1 % (20~250 Hz 時)</td></tr> <tr><td>範囲診断 最小V最大</td><td>0 A / 4 A (デフォルト)</td></tr> </table>	出力周波数	20~2000 Hz (チャンネル毎)	パルス / ポーズ比	1~1000 % (ソフトウェアにより調整可能)	分解能	1 % (20~250 Hz 時)	範囲診断 最小V最大	0 A / 4 A (デフォルト)						
出力周波数	20~2000 Hz (チャンネル毎)														
パルス / ポーズ比	1~1000 % (ソフトウェアにより調整可能)														
分解能	1 % (20~250 Hz 時)														
範囲診断 最小V最大	0 A / 4 A (デフォルト)														
電流制御出力 (PWM _I)	<table border="1"> <tr><td>出力周波数</td><td>20~2000 Hz (チャンネル毎)</td></tr> <tr><td>制御範囲</td><td>0.05~4 A</td></tr> <tr><td>設定分解能</td><td>1 mA</td></tr> <tr><td>制御分解能</td><td>2 mA</td></tr> <tr><td>負荷抵抗</td><td>$\geq 3 \Omega$ (DC 12 V 時) $\geq 6 \Omega$ (DC 24 V 時)</td></tr> <tr><td>精度</td><td>± 1.5 % FS (誘導負荷)</td></tr> <tr><td>範囲診断 最小V最大</td><td>0 A / 4 A (デフォルト)</td></tr> </table>	出力周波数	20~2000 Hz (チャンネル毎)	制御範囲	0.05~4 A	設定分解能	1 mA	制御分解能	2 mA	負荷抵抗	$\geq 3 \Omega$ (DC 12 V 時) $\geq 6 \Omega$ (DC 24 V 時)	精度	± 1.5 % FS (誘導負荷)	範囲診断 最小V最大	0 A / 4 A (デフォルト)
出力周波数	20~2000 Hz (チャンネル毎)														
制御範囲	0.05~4 A														
設定分解能	1 mA														
制御分解能	2 mA														
負荷抵抗	$\geq 3 \Omega$ (DC 12 V 時) $\geq 6 \Omega$ (DC 24 V 時)														
精度	± 1.5 % FS (誘導負荷)														
範囲診断 最小V最大	0 A / 4 A (デフォルト)														
ST A: OUT0000 OUT0002 OUT0004 OUT0100 OUT0102 OUT0104 OUT0200 OUT0202 OUT0204 デジタル / PWM出力 2.5 A (OUT PWM-25-A)	<table border="1"> <tr><td>スイッチング電圧</td><td>DC 8~32 V</td></tr> <tr><td>スイッチング電流</td><td>0.025~2.5 A</td></tr> <tr><td>誘導負荷保護回路</td><td>内蔵</td></tr> <tr><td>電流フィードバック精度</td><td>1 % FS</td></tr> <tr><td>電流フィードバック診断</td><td>短絡 / 断線を検出するための最小V 最大値を設定可能</td></tr> <tr><td>ステータスフィードバック診断</td><td>VBBへの短絡、およびGNDへの短絡の検出 検出 TRUE: ≥ 3 V 検出 FALSE: ≤ 1 V</td></tr> </table>	スイッチング電圧	DC 8~32 V	スイッチング電流	0.025~2.5 A	誘導負荷保護回路	内蔵	電流フィードバック精度	1 % FS	電流フィードバック診断	短絡 / 断線を検出するための最小V 最大値を設定可能	ステータスフィードバック診断	VBBへの短絡、およびGNDへの短絡の検出 検出 TRUE: ≥ 3 V 検出 FALSE: ≤ 1 V		
スイッチング電圧	DC 8~32 V														
スイッチング電流	0.025~2.5 A														
誘導負荷保護回路	内蔵														
電流フィードバック精度	1 % FS														
電流フィードバック診断	短絡 / 断線を検出するための最小V 最大値を設定可能														
ステータスフィードバック診断	VBBへの短絡、およびGNDへの短絡の検出 検出 TRUE: ≥ 3 V 検出 FALSE: ≤ 1 V														
デジタル出力 (B _H) (デフォルト)	<table border="1"> <tr><td>範囲診断 最小V最大</td><td>0 A / 2.5 A (デフォルト)</td></tr> </table>	範囲診断 最小V最大	0 A / 2.5 A (デフォルト)												
範囲診断 最小V最大	0 A / 2.5 A (デフォルト)														
PWM出力 (PWM _H)	<table border="1"> <tr><td>出力周波数</td><td>20~2000 Hz (チャンネル毎)</td></tr> <tr><td>パルス / ポーズ比</td><td>1~1000 % (ソフトウェアにより調整可能)</td></tr> <tr><td>分解能</td><td>1 % (20~250 Hz 時)</td></tr> <tr><td>範囲診断 最小V最大</td><td>0 A / 2.5 A (デフォルト)</td></tr> </table>	出力周波数	20~2000 Hz (チャンネル毎)	パルス / ポーズ比	1~1000 % (ソフトウェアにより調整可能)	分解能	1 % (20~250 Hz 時)	範囲診断 最小V最大	0 A / 2.5 A (デフォルト)						
出力周波数	20~2000 Hz (チャンネル毎)														
パルス / ポーズ比	1~1000 % (ソフトウェアにより調整可能)														
分解能	1 % (20~250 Hz 時)														
範囲診断 最小V最大	0 A / 2.5 A (デフォルト)														



CR711S	ST A / 出力の特性														
電流制御出力 (PWM)	<table border="1"> <tr><td>出力周波数</td><td>20~2000 Hz (チャンネル毎)</td></tr> <tr><td>制御範囲</td><td>0.05~2.5 A</td></tr> <tr><td>設定分解能</td><td>1 mA (20~250 Hz 時)</td></tr> <tr><td>制御分解能</td><td>2 mA</td></tr> <tr><td>負荷抵抗</td><td>≥ 4.8 Ω (DC 12 V 時) ≥ 9.6 Ω (DC 24 V 時)</td></tr> <tr><td>精度</td><td>± 1.5 % FS (誘導負荷)</td></tr> <tr><td>範囲診断 最小V最大</td><td>0 A / 2.5 A (デフォルト)</td></tr> </table>	出力周波数	20~2000 Hz (チャンネル毎)	制御範囲	0.05~2.5 A	設定分解能	1 mA (20~250 Hz 時)	制御分解能	2 mA	負荷抵抗	≥ 4.8 Ω (DC 12 V 時) ≥ 9.6 Ω (DC 24 V 時)	精度	± 1.5 % FS (誘導負荷)	範囲診断 最小V最大	0 A / 2.5 A (デフォルト)
出力周波数	20~2000 Hz (チャンネル毎)														
制御範囲	0.05~2.5 A														
設定分解能	1 mA (20~250 Hz 時)														
制御分解能	2 mA														
負荷抵抗	≥ 4.8 Ω (DC 12 V 時) ≥ 9.6 Ω (DC 24 V 時)														
精度	± 1.5 % FS (誘導負荷)														
範囲診断 最小V最大	0 A / 2.5 A (デフォルト)														
ST A: OUT0001 OUT0003 OUT0005 OUT0101 OUT0103 OUT0105 OUT0201 OUT0203 OUT0205 デジタル出力 2.5 A (OUT PWM-25-B)	<table border="1"> <tr><td>スイッチング電圧</td><td>DC 8~32 V</td></tr> <tr><td>スイッチング電流</td><td>0.025~2.5 A</td></tr> <tr><td>誘導負荷保護回路</td><td>内蔵</td></tr> <tr><td>電流フィードバック精度</td><td>5 % FS</td></tr> <tr><td>電流フィードバック診断</td><td>短絡 / 断線を検出するための最小V 最大値を設定可能</td></tr> <tr><td>ステータスフィードバック診断</td><td>VBBへの短絡、およびGNDへの短絡の検出 検出 TRUE: ≥ 3 V 検出 FALSE: ≤ 1 V</td></tr> </table>	スイッチング電圧	DC 8~32 V	スイッチング電流	0.025~2.5 A	誘導負荷保護回路	内蔵	電流フィードバック精度	5 % FS	電流フィードバック診断	短絡 / 断線を検出するための最小V 最大値を設定可能	ステータスフィードバック診断	VBBへの短絡、およびGNDへの短絡の検出 検出 TRUE: ≥ 3 V 検出 FALSE: ≤ 1 V		
スイッチング電圧	DC 8~32 V														
スイッチング電流	0.025~2.5 A														
誘導負荷保護回路	内蔵														
電流フィードバック精度	5 % FS														
電流フィードバック診断	短絡 / 断線を検出するための最小V 最大値を設定可能														
ステータスフィードバック診断	VBBへの短絡、およびGNDへの短絡の検出 検出 TRUE: ≥ 3 V 検出 FALSE: ≤ 1 V														
デジタル出力 (B _H) (デフォルト)	<table border="1"> <tr><td>範囲診断 最小V最大</td><td>0 A / 2.5 A (デフォルト)</td></tr> </table>	範囲診断 最小V最大	0 A / 2.5 A (デフォルト)												
範囲診断 最小V最大	0 A / 2.5 A (デフォルト)														
PWM出力 (PWM _H)	<table border="1"> <tr><td>出力周波数</td><td>20~2000 Hz (チャンネル毎)</td></tr> <tr><td>パルス / ポーズ比</td><td>1~1000 % (ソフトウェアにより調整可能)</td></tr> <tr><td>分解能</td><td>1 % FS (20~250 Hz 時)</td></tr> <tr><td>範囲診断 最小V最大</td><td>0 A / 2.5 A (デフォルト)</td></tr> </table>	出力周波数	20~2000 Hz (チャンネル毎)	パルス / ポーズ比	1~1000 % (ソフトウェアにより調整可能)	分解能	1 % FS (20~250 Hz 時)	範囲診断 最小V最大	0 A / 2.5 A (デフォルト)						
出力周波数	20~2000 Hz (チャンネル毎)														
パルス / ポーズ比	1~1000 % (ソフトウェアにより調整可能)														
分解能	1 % FS (20~250 Hz 時)														
範囲診断 最小V最大	0 A / 2.5 A (デフォルト)														
ST A: OUT3000 センサー電源 (OUT SUPPLY-A)	センサー / ジョイスティック 0 V, / 5 V, 400 mA / 10 V, 200 mA, 精度 ± 5 % 最小電流 10 mA 短絡保護および過負荷保護														
ST A: OUT3001 アナログ出力 (OUT VOLTAGE-A)	<table border="1"> <tr><td>出力開閉電流</td><td>< 5 mA</td></tr> <tr><td>出力電圧</td><td>0~10 V</td></tr> <tr><td>精度</td><td>± 5 % FS</td></tr> <tr><td>応答時間 10~90 %</td><td>< 1.8 ms</td></tr> </table>	出力開閉電流	< 5 mA	出力電圧	0~10 V	精度	± 5 % FS	応答時間 10~90 %	< 1.8 ms						
出力開閉電流	< 5 mA														
出力電圧	0~10 V														
精度	± 5 % FS														
応答時間 10~90 %	< 1.8 ms														

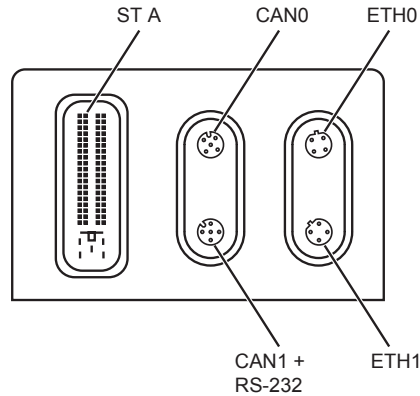


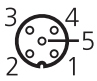
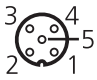

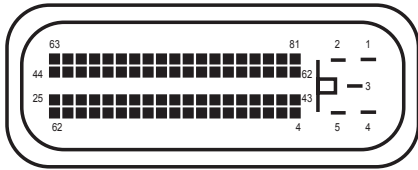
CR711S	ST A / 出力の特性				
出力グループ VBB_{0...2}					
出力グループ毎の負荷電流	$\leq 12\text{ A}$				
内部半導体スイッチ	9つの各半導体出力が直列に1つのスイッチ ハードウェアによる強制制御、 ユーザープログラムによる追加制御				
	<table border="1" style="width: 100%; border-collapse: collapse;"> <tr> <td style="width: 50%;">スイッチング電流</td> <td style="width: 50%;">0.1~12 A</td> </tr> <tr> <td>電流診断 (過電流)</td> <td>> 12 A</td> </tr> </table>	スイッチング電流	0.1~12 A	電流診断 (過電流)	> 12 A
スイッチング電流	0.1~12 A				
電流診断 (過電流)	> 12 A				
GND電源への短絡強度	出力のスイッチオフは、出力ドライバを通して実行されます。				
略語	<p>A アナログ B_H バイナリーハイサイド (CSO) B_L バイナリーローサイド (CSI) PWM_H パルス幅変更ハイサイド (CSO) PWM_L パルス幅変更ローサイド (CSI) PWM_I パルス幅変更電流制御 VBB_{0...2} 出力グループに供給 VBB₃₀ コントローラに供給</p>				



CR711S **テクニカルデータ**

コネクタ

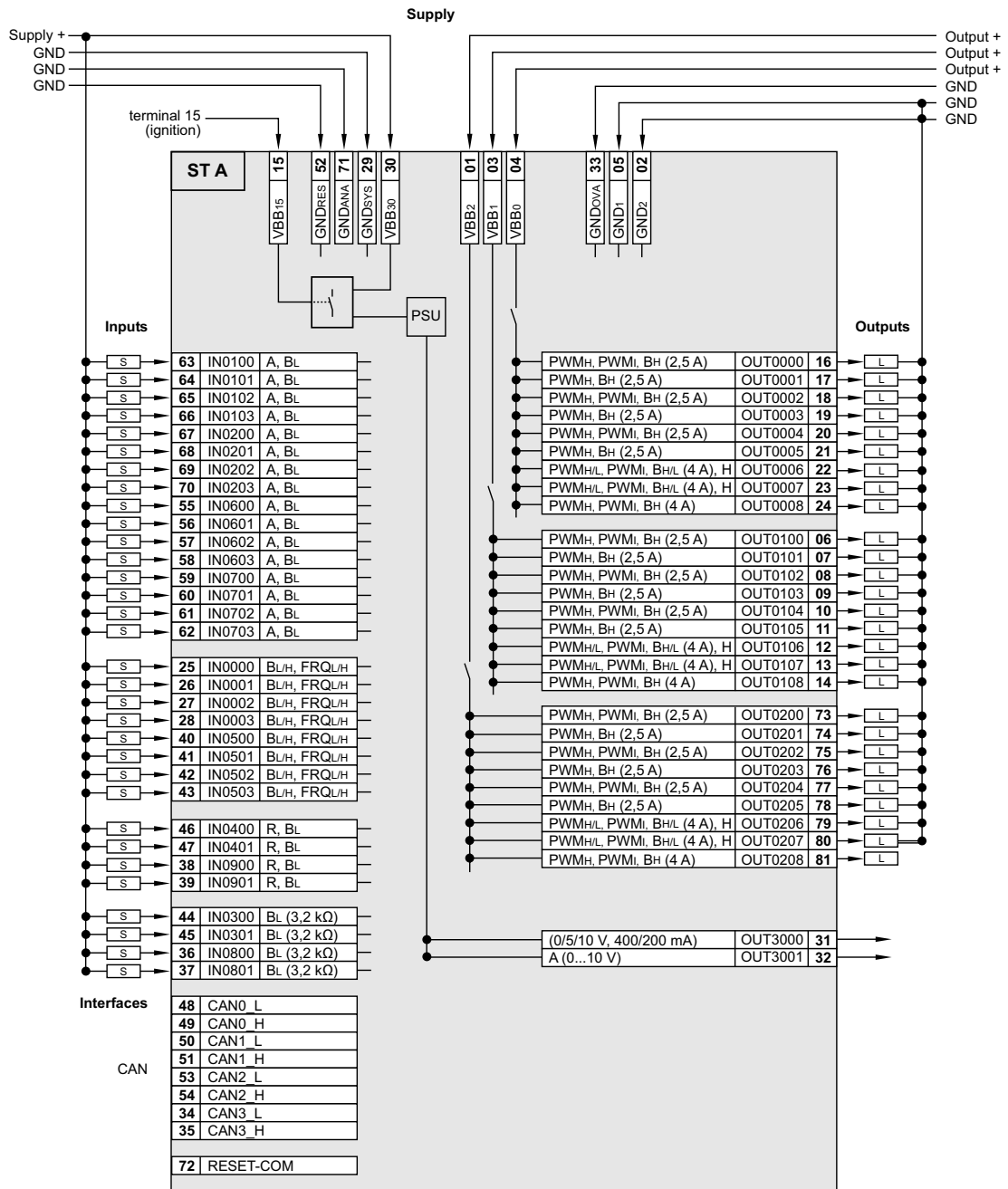


<p>CAN0</p>	<p>M12 ソケット、5ピン、A-coded</p> <p>1: 未使用 2: 未使用 3: GND_COM 4: CAN0_H 5: CAN0_L</p> 
<p>CAN1 + RS-232</p>	<p>M12 ソケット、5ピン、A-coded</p> <p>1: RS-232_TxD 2: RS-232_RxD 3: GND_COM 4: CAN1_H 5: CAN1_L</p> 
<p>ETH0 / ETH1</p>	<p>M12 ソケット、4ピン、D-coded</p> <p>1: TxD+ 2: RxD+ 3: TxD- 4: RxD-</p> 
<p>STA</p>	<p>AMP、81ピン、A-coded</p> <p>1-81: 配線図参照 STA</p> 



CR711S テクニカルデータ

配線図 STA



略語

- A アナログ
- BH バイナリーハイサイド (CSO)
- BL バイナリーローサイド (CSI)
- FRQL/H 周波数/パルス入力 設定可能ローサイド (CSI)/ハイサイド (CSO)
- H H-ブリッジ機能
- PSU システム用電源
- PWMH パルス幅変更ハイサイド (CSO)
- PWML パルス幅変更ローサイド (CSI)
- PWMI パルス幅変更電流制御
- R 抵抗入力
- VBB0..2 出力グループに供給
- VBB30 コントローラに供給