

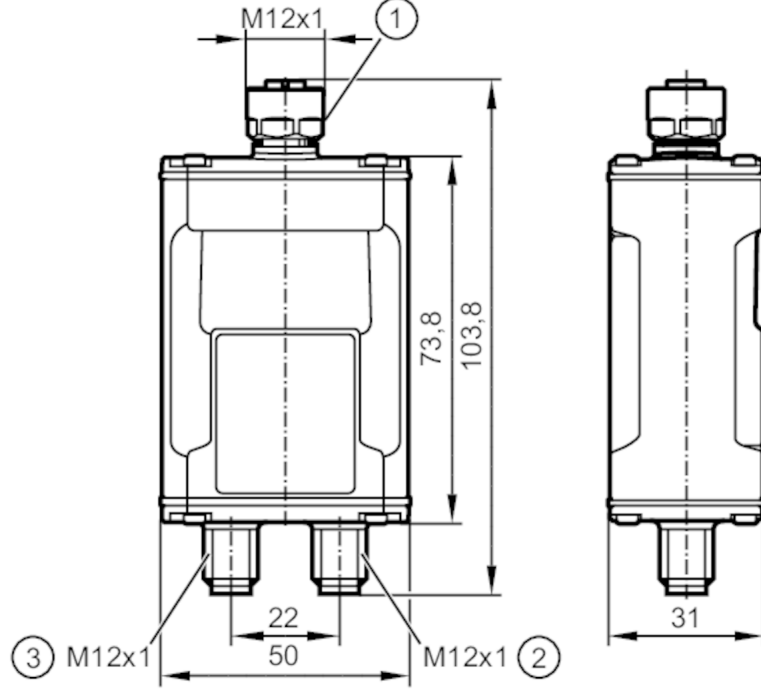
ZZ1060



IO-Link-Interface

SET AL1060 IO-Link Master USB

cihaz moneo configure SA parametre ayar yazılımı ile birlikte teslim edilir



- 1 IO-Link
- 2 AUX
- 3 USB

Uygulama

Uygulama cihazların parametre ayarı ve analizi

Elektriksel özellikleri

Nominal gerilim DC [V] 5; (USB)

Akım tüketimi [mA] < 1100; (USB)

Koruma sınıfı III

Sensör beslemesi 24 V DC

Sensör beslemesi - AUX

Port başına akım oranı [A] 0,65

Sensör beslemesi - USB

Port başına akım oranı [A] 0,15

Girişler / Çıkışlar

Giriş ve çıkış sayısı Dijital girişlerin sayısı: 2; Dijital çıkışların sayısı: 2

Girişler

Dijital girişlerin sayısı 2; (IO-Link port Class A : 1 x 2)

Anahtarlama sinyali High [V] 11...30

Anahtarlama sinyali Low [V] 0...5

Kısa devre koruması dijital girişler evet

ZZ1060



IO-Link-Interface

SET AL1060 IO-Link Master USB

Çıkışlar		
Dijital çıkışların sayısı	2; (IO-Link port Class A: 1 x 2)	
Çıkış başına maks. yük akımı [mA]	150	
Kısa devre koruması	evet	
Arabirimler		
Haberleşme arayüzü	IO-Link; USB	
USB arabirimi sayısı	1	
IO-Link Master		
Aktarım türü	COM1 (4,8 kBaud); COM2 (38,4 kBaud); COM3 (230,4 kBaud)	
IO-Link Revizyonu	1.1	
Port sayısı Sınıf A	1	
USB		
Versiyon	USB 2.0	
Çalışma Koşulları		
Çalışma sıcaklığı [°C]	-25...50	
Depolama sıcaklığı [°C]	-25...85	
Maksimum bağıl nem [%]	90	
Koruma	IP 65; IP 67	
Testler / Onaylar		
EMC	DIN EN 61000-6-2	
	DIN EN 61000-6-4	
Şok dayanımı	DIN EN 60068-2-27	
Titreşim dayanımı	DIN EN 60068-2-64	
	DIN EN 60068-2-6	
Mekanik özellikleri		
Ağırlık [g]	388,3	
Malzemeler	Gövde: PA; Soket: PA; kilit somunu: nikel kaplamalı piriç	
Conta malzemesi	FKM	
Gösterge / Kontroller		
Gösterge	PWR	1 x LED, yeşil/kırmızı Güç kaynağı
	IO-Link	1 x LED, yeşil/kırmızı haberleşme
	DI/DO	1 x LED, turuncu dijital giriş/çıkış
Aksesuarlar		
Parçalar	USB IO-Link Master: 1, AL1060	
	Bağlantı kablosu: 1 m, M12 A-kodlu, EVC012	
	USB kablo: 1 m, M12 B-kodlu, E12689	
Aksesuarlar (Opsiyonel)	Parametre ayarlama yazılımı: moneo configure SA, QMP010	
	Anahtarlamalı güç kaynağı 24 V DC: M12 A-kodlu, E80121	
Açıklamalar		
Paket miktarı	1 adet	
Elektriksel bağlantı - AUX		

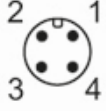
Soketli: M12; kodlama: A

ZZ1060



IO-Link-Interface

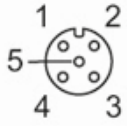
SET AL1060 IO-Link Master USB



- | | |
|----|---------------|
| 1: | + 24 V DC US |
| 2: | kullanılmıyor |
| 3: | GND US |
| 4: | kullanılmıyor |

Elektriksel bağlantı - IO-Link

Soketli: M12; kodlama: A; Conta: FKM



- | | |
|----|------------------------|
| 1: | Sensör beslemesi US L+ |
| 2: | dijital giriş/çıkış |
| 3: | Sensör beslemesi US L- |
| 4: | IO-Link (C/Q) |
| 5: | kullanılmıyor |

Elektriksel bağlantı - USB

; kodlama: B



- | | |
|----|---------------|
| 1: | VBUS + 5 V DC |
| 2: | Data - |
| 3: | Data + |
| 4: | GND |