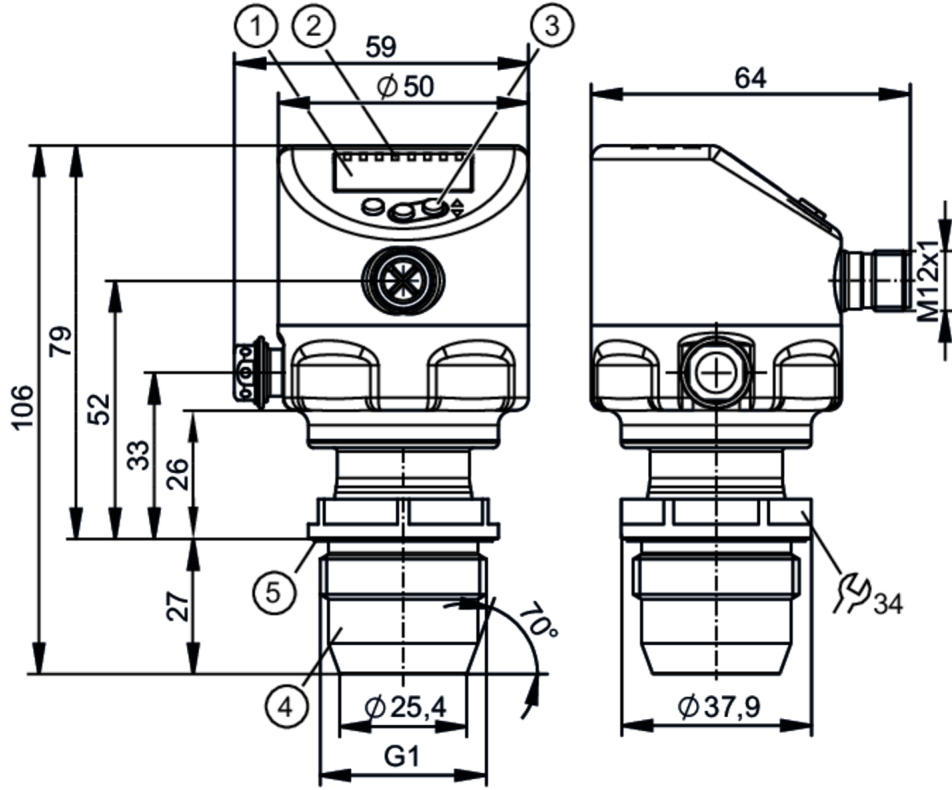


PI1818



Ekranlı düz montaj edilebilir basınç sensörü

PI-,40BREA01-MFRKG/US/ /P



- 1 sayısal gösterge 4-haneli
- 2 Durum LED 'leri
- 3 Programlama butonu
- 4 G1 sızdırmazlık konisi dış dişli
Dikkat: Cihaz sadece G1 sızdırmazlık konili bir bir proses bağlantısına takılmalıdır.
Cihazın G1A sızdırmazlık konisi sadece metal sonlandırma uçlu montaj adaptörleri için uygundur.
- 5 sızdırmazlık halkalı yiv



Ürün özellikleri

Giriş ve çıkış sayısı	Dijital çıkışların sayısı: 2; Analog çıkışların sayısı: 1		
Ölçme aralığı	-50...400 mbar	-20...160,6 inH2O	-5...40 kPa
Proses bağlantısı	dişli bağlantı G 1 dış dişli sızdırmazlık konisi Dikkat: Cihaz sadece G1 sızdırmazlık konili bir bir proses bağlantısına takılmalıdır.; Cihazın G1A sızdırmazlık konisi sadece metal sonlandırma uçlu montaj adaptörleri için uygundur.		

Uygulama

Sistem	Altın kaplamalı kontaklar		
Uygulama	gıda ve içecek endüstrisi için düz montaj		
Ortam	Yapışkan ortamlar ve parçacıklı sıvılar; Sıvılar ve gazlar		
Ortam sıcaklığı [°C]	-25...150		
Patlama basıncı	30000 mbar	12044 inH2O	3000 kPa
Dayanma basıncı	8000 mbar	3200 inH2O	800 kPa
Vakum dayanımı [mbar]	-1000		
Basınç tipi	bağıl basınç; vakum		
Düz montaj	evet		
MAWP (CRN ye uygun uygulamalar için) [bar]	8		



Ekranlı düz montaj edilebilir basınç sensörü

PI-,40BREA01-MFRKG/US/ /P

Elektriksel özellikleri			
Min. izolasyon direnci	[MΩ]	100; (500 V DC)	
Koruma sınıfı		III	
Ters polarite koruması		evet	
Dahili hata izleme (Watchdog)		evet	
2-telli			
Çalışma gerilimi	[V]	20...30 DC	
Akım tüketimi	[mA]	3,5...21,5	
Açılışta gecikme süresi	[s]	< 1	
3-telli			
Çalışma gerilimi	[V]	18...30 DC	
Akım tüketimi	[mA]	5...45; (430 bei max. Laststrom)	
Açılışta gecikme süresi	[s]	< 0,5	
Girişler / Çıkışlar			
Giriş ve çıkış sayısı		Dijital çıktıların sayısı: 2; Analog çıkışların sayısı: 1	
Çıkışlar			
Toplam çıkış sayısı		2	
Çıkış sinyali		anahtarlama sinyali; analog sinyal; IO-Link	
Elektriksel yapı		PNP/NPN	
Dijital çıktıların sayısı		2	
Çıkış fonksiyonu		Normalde açık / kapalı; (parametrelenebilir)	
Analog çıkışların sayısı		1	
Analog akım çıkışı	[mA]	4...20, ters çevrilebilir; (ölçeklendirilebilir)	
Kısa devre koruması		evet	
Kısa devre korumasının cinsi		çıkış tarama	
Aşırı yük koruması		evet	
2-telli			
Maks. Yük	[Ω]	300	
3-telli			
Maks. anahtarlama çıkışı gerilim düşmesi DC	[V]	2	
Yük akımı (Sürekli) DC	[mA]	100	
Anahtarlama frekansı DC	[Hz]	125	
Maks. Yük	[Ω]	(U _b - 10 V) / 21,5 mA; 650 Ω (U _b = 24 V)	
Ölçüm / ayar aralığı			
Ölçme aralığı		-50...400 mbar	-20...160,6 inH ₂ O
Anahtar açma noktası SP		-49,4...400 mbar	-19,8...160,6 inH ₂ O
Anahtar kapama noktası rP		-50...399,4 mbar	-20,1...160,3 inH ₂ O
Analog çıkış başlangıç nok.		-50...320 mbar	-20,1...128,5 inH ₂ O
Analog çıkış üst değeri		30...400 mbar	12...160,6 inH ₂ O
SP ve rP arasındaki min. mesafe		0,6 mbar	0,3 inH ₂ O
Ayar adımları		0,1 mbar	0,1 inH ₂ O
			0,01 kPa



Ekranlı düz montaj edilebilir basınç sensörü

PI-,40BREA01-MFRKG/US/ /P

Fabrika ayarı	SP1 =100 mbar	rP1 = 92 mbar
	SP2 = 300 mbar	rP2 = 292 mbar
	ASP = 0,00 mbar	AEP = 400 mbar
	dAP = 2,00 s	dAA =2,00 s

Sıcaklık izleme		
Ölçme aralığı	-25...150 °C	-13...302 °F

Doğruluk / sapma

Anahtarlama noktasının doğruluğu [aralığın % si]	< ± 0,2; (DIN EN IEC 62828-1; Turn down 1:1)	
Tekrarlanabilirlik [aralığın % si]	< ± 0,1; (sıcaklık dalgalanmaları < 10 K; Turn down 1:1)	
Karakteristik sapma [aralığın % si]	< ± 0,2; (DIN IEC EN 62828-1 sıfır noktası ve aralık hatası, doğrusal olmama, histerezis dahil; Turn down 1:1)	
Lineer sapma [aralığın % si]	< ± 0,15; (Turn down 1:1)	
Histerezis sapma [aralığın % si]	< ± 0,15; (Turn down 1:1)	
Uzun zaman kararlılık [aralığın % si]	< ± 0,1; (Turn down 1:1; yılda bir)	
Sıcaklık aralığı üzerinden toplam sapma	Sıcaklık aralığı	toplam sapma
	-25...15 °C	Karakteristik sapma ± 0,1 % aralığın % si / 10 K
	15...80 °C	Karakteristik sapma
	80...150 °C	Karakteristik sapma ± 0,15 % aralığın % si / 10 K
Not	daha fazla bilgi için Şekiller ve grafikler bölümüne bakınız	

Sıcaklık izleme		
Doğruluk	[K]	± 2,5+ (0,08 x (Umgebungstemperatur - Mediumtemperatur))
Tekrarlanabilirlik	[K]	± 0,2
Çözünürlük	[K]	0,2

Tepki süresi

Sönümlenme proses değeri dAP	[s]	0...99,99
Analog çıkış için dalgalanmaları bastırma dAA	[s]	0...99,99

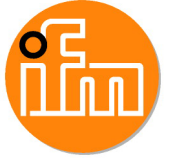
2-telli		
Analog çıkış anlık cevap zamanı	[ms]	30

3-telli		
Anahtarlama çıkışının min. tepki süresi (dAP)	[ms]	3
Analog çıkış anlık cevap zamanı	[ms]	7

Sıcaklık izleme		
Dinamik cevap T05 / T09	[s]	< 35 / < 135; (DIN EN 60751 Su ; > 0,9 m/s)

Arabirimler

Haberleşme arayüzü	IO-Link	
Aktarım türü	COM2 (38,4 kBaud)	



Ekranlı düz montaj edilebilir basınç sensörü

PI-,40BREA01-MFRKG/US/ /P

IO-Link Revizyonu	1.1										
SDCI standart	IEC 61131-9										
Profil	Identification and Diagnosis (0x4000), Measurement Data Channel (0x800A)										
SIO-Mod	evet										
Gerekli ana bağlantı noktası türü	A										
Min. işlem döngü süresi [ms]	5,6										
IO-Link çözünürlük basıncı [mbar]	0,02										
IO-Link çözünürlük sıcaklığı [K]	0,2										
IO-Link proses verisi (döngüsel)	<table border="1"> <thead> <tr> <th>Fonksiyon</th> <th>bit uzunluğu</th> </tr> </thead> <tbody> <tr> <td>basınç</td> <td>32</td> </tr> <tr> <td>sıcaklık</td> <td>32</td> </tr> <tr> <td>cihaz durumu</td> <td>4</td> </tr> <tr> <td>ikili anahtarlama bilgisi</td> <td>2</td> </tr> </tbody> </table>	Fonksiyon	bit uzunluğu	basınç	32	sıcaklık	32	cihaz durumu	4	ikili anahtarlama bilgisi	2
Fonksiyon	bit uzunluğu										
basınç	32										
sıcaklık	32										
cihaz durumu	4										
ikili anahtarlama bilgisi	2										
IO-Link fonksiyonları (düzensiz hareket)	uygulamaya özel etiket (tag); dahili sıcaklık; çalışma saati sayacı; anahtarlama çevrimi sayacı; Basınç pik sayacı										
Desteklenen DeviceIDler	<table border="1"> <thead> <tr> <th>Çalışma şekli</th> <th>DeviceID</th> </tr> </thead> <tbody> <tr> <td>default</td> <td>1189</td> </tr> </tbody> </table>	Çalışma şekli	DeviceID	default	1189						
Çalışma şekli	DeviceID										
default	1189										

Çalışma Koşulları

Çalışma sıcaklığı [°C]	-25...80
Depolama sıcaklığı [°C]	-40...100
Koruma	IP 67; IP 68; IP 69K

Testler / Onaylar

EMC	DIN EN 61326-1	
Şok dayanımı	DIN EN 60068-2-27	50 g (11 ms)
Titreşim dayanımı	DIN EN 60068-2-6	20 g (10...2000 Hz)
MTTF [yıl]		214
Onay notu	fabrika sertifikası indirmek için: www.factory-certificate.ifm	
UL onayı	UL onay numarası	J049
	Dosya numarası UL	E174189

Mekanik özellikleri

Ağırlık [g]	395
Malzemeler	paslanmaz çelik (1.4404 / 316L); FKM; PTFE; PBT; PEI; PFA
Malzeme (ıslak parçalar)	seramik (99,9 % Al ₂ O ₃); paslanmaz çelik (1.4435 / 316L); yüzey karakteristikleri: Ra < 0,4 / Rz 4; PTFE
Min. basınç dalgalanması	100 Milyon
Sıkıştırma torku [Nm]	20
Proses bağlantısı	dişli bağlantı G 1 dış dişli sızdırmazlık konisi Dikkat: Cihaz sadece G1 sızdırmazlık konili bir bir proses bağlantısına takılmalıdır.; Cihazın G1A sızdırmazlık konisi sadece metal sonlandırma uçlu montaj adaptörleri için uygundur.

Gösterge / Kontroller

Gösterge	Gösterge ünitesi	LED, yeşil
	Anahtarlama durumu	LED, sarı
	Fonksiyon göstergesi	sayısal gösterge, 4-haneli
	Ölçülmüş değerler	sayısal gösterge, 4-haneli
Gösterge ünitesi	mbar; kPa; inH ₂ O; mmWS	

PI1818



Ekranlı düz montaj edilebilir basınç sensörü

PI-,40BREA01-MFRKG/US/ /P

Açıklamalar

Paket miktarı

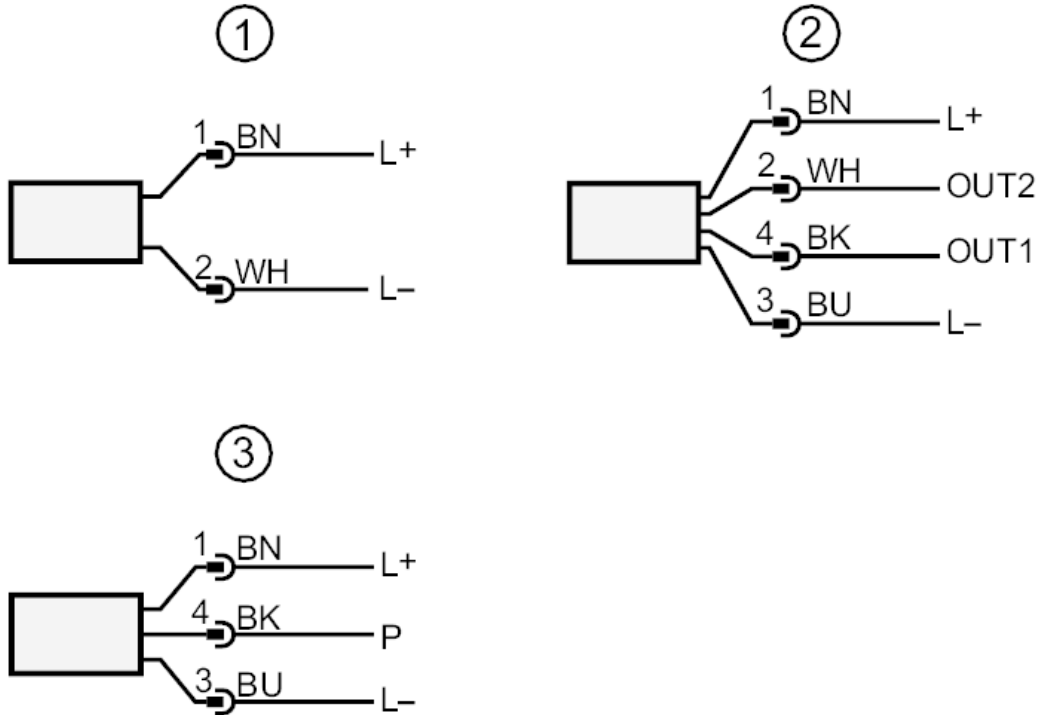
1 adet

Elektriksel bağlantı

Soketli: 1 x M12; kodlama: A; Kontaklar: altın kaplamalı



Bağlantı



- 1 2-telli çalışma için bağlantı
2 3-telli çalışma için bağlantı
OUT1 Anahtarlama çıkışı / IO-Link
OUT2 Anahtarlama çıkışı / Analog çıkış
3 IO-Link parametre ayarı için bağlantı (P = IO-Link yoluyla iletişim)

Renkler DIN EN 60947-5-2 e göre
Kablo renkleri

- BK = siyah
BN = kahve rengi
BU = mavi
WH = beyaz

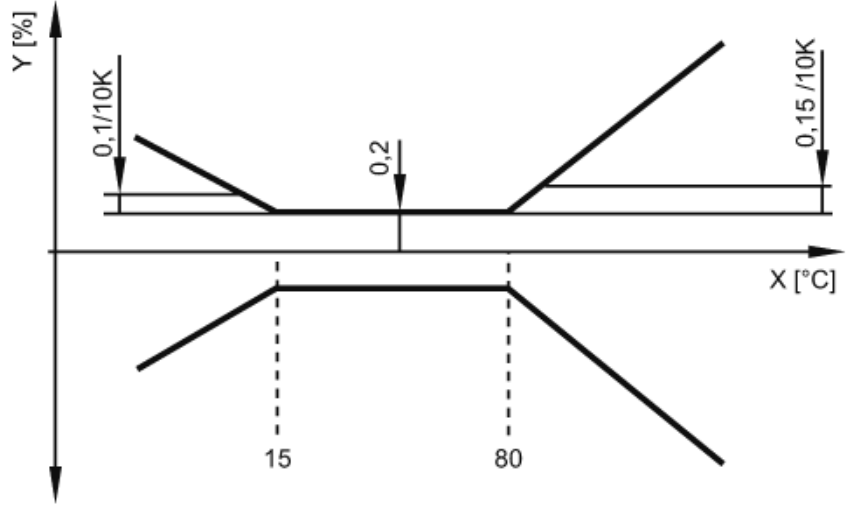


Ekranlı düz montaj edilebilir basınç sensörü

PI-,40BREA01-MFRKG/US/ /P

şemalar ve grafikler

çalışma sıcaklığının doğruluğa etkisi



X sıcaklık
Y toplam sapma