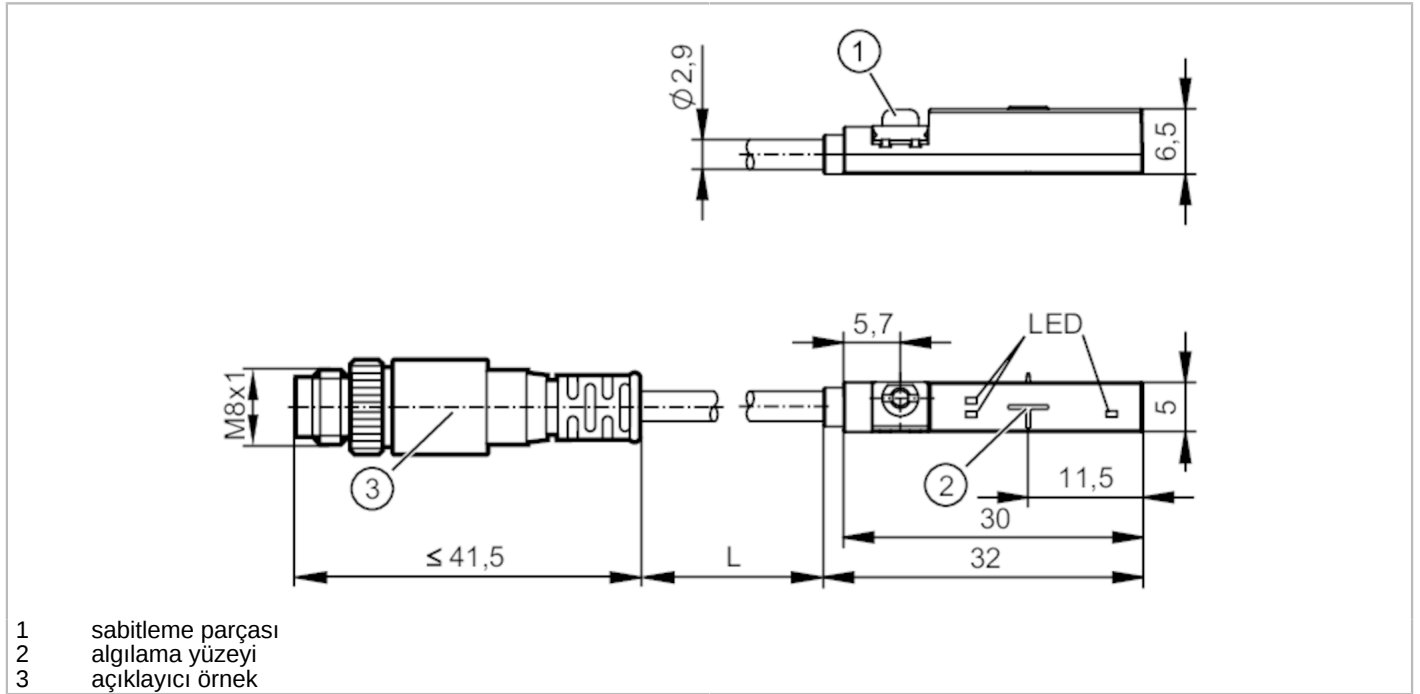


MK5906



IO-Link özellikli silindir sensörü

MKT3028BFRKG/H/0,3M/IO/ZH/ASR



Ürün özellikleri

Elektriksel yapı	PNP/NPN; (parametrelenebilir)
Çıkış fonksiyonu	Normalde açık / kapalı; (parametrelenebilir)
Haberleşme arayüzü	IO-Link

Uygulama

Çalışma prensibi	Hall sensör; (3D fonksiyonu)
------------------	------------------------------

Elektriksel özellikleri

Çalışma gerilimi [V]	10...30 DC; (cULus için "supply class 2")
Akım tüketimi [mA]	< 20
Koruma sınıfı	III
Ters polarite koruması	evet
Açılışta gecikme süresi maks. [ms]	300

Girişler / Çıkışlar

Giriş ve çıkış sayısı	Dijital çıkışların sayısı: 1
-----------------------	------------------------------

Çıkışlar

Çıkış sinyali	anahtarlama sinyali; IO-Link
Elektriksel yapı	PNP/NPN; (parametrelenebilir)
Dijital çıkışların sayısı	1
Çıkış fonksiyonu	Normalde açık / kapalı; (parametrelenebilir)
Maks. anahtarlama çıkışı gerilim düşmesi DC [V]	2,5
Maks. kaçak akım [mA]	0,5
Yük akımı (Sürekli) DC [mA]	100
Anahtarlama frekansı DC [Hz]	200

MK5906



IO-Link özellikli silindir sensörü

MKT3028BFRKG/H/0,3M/IO/ZH/ASR

Kısa devre korumasının cinsi	çıkış tarama
Kısa devre koruması	evet
Aşırı yük koruması	evet

İzleme aralığı	
Ölçme aralığı [mm]	50; (uygulamaya bağlı)
Min. alan gücü [mT]	1

Doğruluk / sapma	
Histeresis [mm]	1,25; (parametrelenebilir)
Tekrarlanabilirlik [mm]	< 0,2
Lineerlik hatası IO-Link [%]	< 5
Çözünürlük [mm]	0,01; (uygulamaya bağlı)

Yazılım / Programlama	
Parametre ayar seçenekleri	Anahtarlama işaretleri; Sayıcı fonksiyonu; Teşhis fonksiyonu

Arabirimler													
Haberleşme arayüzü	IO-Link												
Aktarım türü	COM2 (38,4 kBaud)												
IO-Link Revizyonu	1.1.3												
SDCI standart	IEC 61131-9 CDV												
Profil	<table><thead><tr><th>Function class</th><th>Tanım</th></tr></thead><tbody><tr><td>0x0010</td><td>Measuring and Switching Sensor, 1 channel / SSP 4.1.1</td></tr><tr><td>0x4000</td><td>Identification and Diagnosis</td></tr><tr><td>0x8013</td><td>Object detection</td></tr><tr><td>0x8101</td><td>Locator</td></tr><tr><td>0x8102</td><td>ProductURI</td></tr></tbody></table>	Function class	Tanım	0x0010	Measuring and Switching Sensor, 1 channel / SSP 4.1.1	0x4000	Identification and Diagnosis	0x8013	Object detection	0x8101	Locator	0x8102	ProductURI
Function class	Tanım												
0x0010	Measuring and Switching Sensor, 1 channel / SSP 4.1.1												
0x4000	Identification and Diagnosis												
0x8013	Object detection												
0x8101	Locator												
0x8102	ProductURI												
SIO-Mod	evet												
Gerekli ana bağlantı noktası türü	A												
Desteklenen DeviceIDler	<table><thead><tr><th>Çalışma şekli</th><th>DeviceID</th></tr></thead><tbody><tr><td>default</td><td>1612</td></tr></tbody></table>	Çalışma şekli	DeviceID	default	1612								
Çalışma şekli	DeviceID												
default	1612												

Çalışma Koşulları	
Çalışma sıcaklığı [°C]	-25...85
Koruma	IP 65; IP 67

Testler / Onaylar		
EMC	EN 61000-4-2	- CD / 8 kV AD
	EN 61000-4-3	10 V/m
	EN 61000-4-4	2 kV
	EN 61000-4-6	10 V
	EN 55011	Sınıf B
	Darbe direnci	EN 60068-2-75 Ehc
Vibrasyon direnci	EN 60068-2-6 Fc	20 g (10...3000 Hz) / frekans başına 50 çevrim; 3 ekseninde dakikada 1 oktav
Şok dayanımı	EN 60068-2-27 Ea	30 g 11 ms yarım sinüs; her biri 3 koordinat ekseninin her yönünde 3 darbe
MTTF [yıl]		1395

MK5906



IO-Link özellikli silindir sensörü

MKT3028BFRKG/H/0,3M/IO/ZH/ASR

UL onayı	Ta	-25...75 °C
	Enclosure type	Type 1
	Güç kaynağı	Class 2
	UL onay numarası	C019
	Dosya numarası UL	E174191

Mekanik özellikleri

Ağırlık	[g]	15,93
Montaj şekli		Düz / 1,5 AF altıgen başlı bütünüleşik sabitleme elemanı ile birlikte
Silindir tipi		T-slotlu silindirler
Malzemeler		Gövde: PA; Bağlama kelepçesi: paslanmaz çelik

Gösterge / Kontroller

Gösterge	Anahtarlama durumu	2 x LED, sarı SSC1.1 SSC1.2
	Çalışma	1x LED, yeşil

Aksesuarlar

Parçalar		kablo klipsi 1x plastik yer tutucu 1x
----------	--	--

Açıklamalar

Paket miktarı		1 adet
---------------	--	--------

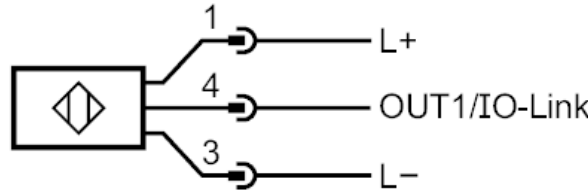
Elektriksel bağlantı - fiş

Kablo: 0,3 m, PUR, Ø 2,9 mm; 3 x 0,14 mm²

Soketli: 1 x M8; kodlama: A; tırtırlı somunlu



Bağlantı



4: IO-Link / OUT1