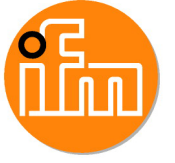
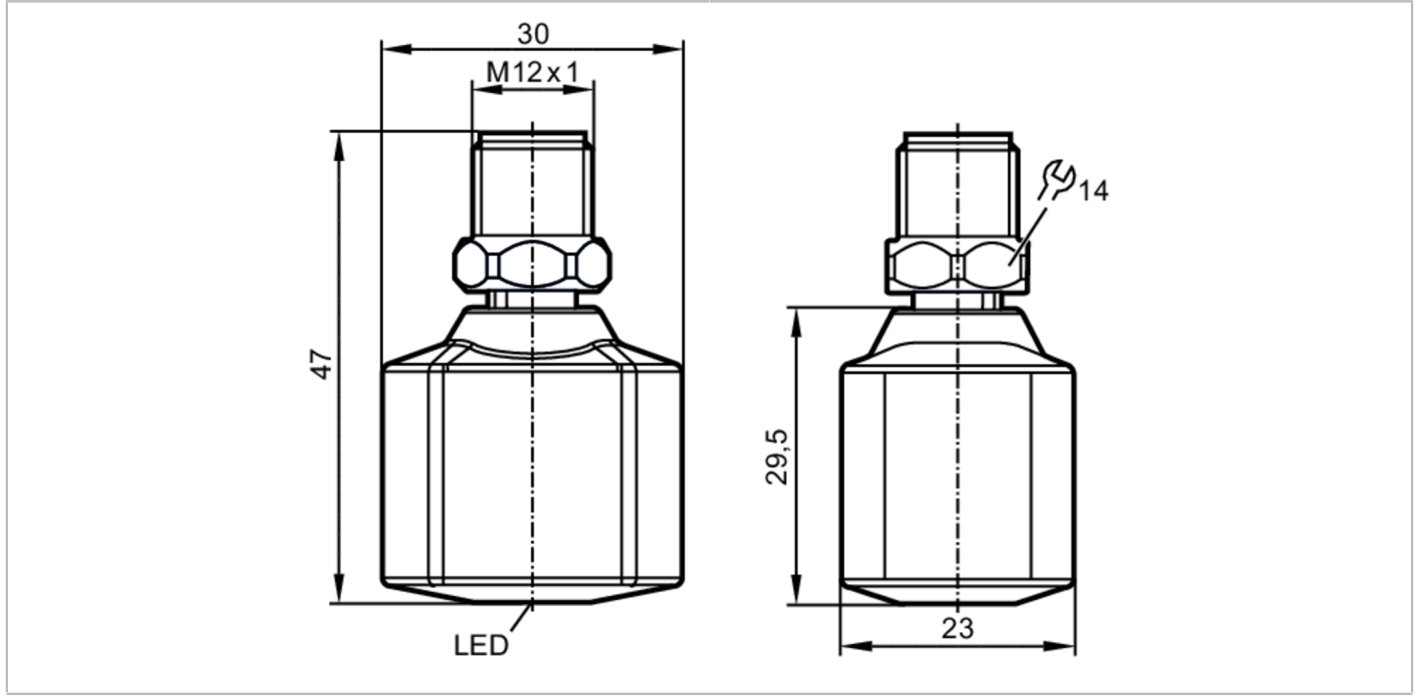


EIO330



IO-Link Bluetooth Adaptör

IO-LINK BLUETOOTH ADAPTER MULTI RW



Uygulama

Sistem	Altın kaplamalı kontaklar
Uygulama	aynı mastera bağlı sensörlerin tüm proses değerlerinin görüntülenmesi; cihaz kurulumu ve teşhisi; cihazların parametre ayarı ve analizi; Nur funktionsfähig mit ifm IO-Link Master ab Firmware 2.1
Radyo onayı	EU/RED; Avusturalya; ABD; Yeni Zelanda; Kanada; Japonya; Brezilya; Çin; Güney Afrika; Arjantin; Singapur
Radio onayı üzerine not	European Radio Equipment Directive 2014/53/EU (RED) listesindeki ülkeler "Yüklemeler" bölümünde bulunabilir.

Elektriksel özellikleri

Çalışma gerilimi	[V]	18...30 DC
Nominal gerilim DC	[V]	24
Akım tüketimi	[mA]	< 30
Koruma sınıfı		III
Ters polarite koruması		evet
Açılışta gecikme süresi	[s]	IO-Link haberleşmesi için < 0,3; Bluetooth < 1

IO-Link Device

Açılışta gecikme süresi	[s]	< 0,3
-------------------------	-----	-------

Yazılım / Programlama

Parametre ayar seçenekleri	proses değeri kayıt edilir
----------------------------	----------------------------

Arabirimler

Haberleşme arayüzü	IO-Link; Bluetooth
--------------------	--------------------

EIO330



IO-Link Bluetooth Adaptör

IO-LINK BLUETOOTH ADAPTER MULTI RW

Bluetooth	
İletim standardı	BLE 4.0; BLE 4.1; BLE 4.2; EDR 2.0; EDR 2.1
Frekans bandı	2,4 - 2,482 GHz
İletim gücü [mW]	10; (10 dBm)
Algılama aralığı	typ. 20 m
IO-Link Device	
Aktarım türü	COM3 (230,4 kBaud)
IO-Link Revizyonu	1.1
SDCI standart	IEC 61131-9
Profil	Identification (0x8000); Diagnosis (0x8003); Extended Identification (0x8100)
Gerekli ana bağlantı noktası türü	A
Min. işlem döngü süresi [ms]	2,3
Desteklenen DeviceIDler	DeviceID 0x000521
Çalışma Koşulları	
Çalışma sıcaklığı [°C]	-25...60
Depolama sıcaklığı [°C]	-40...70
Koruma	IP 67; IP 69K
Testler / Onaylar	
EMC	DIN EN 61000-6-2 DIN EN 61000-6-3
Şok dayanımı	DIN EN 60068-2-27 15 g (6 ms)
Titreşim dayanımı	DIN EN 60068-2-6 2 g (10...150 Hz)
MTTF [yıl]	281
UL onayı	Enclosure type Type 1 Güç kaynağı Low Voltage / Limited Energy Dosya numarası UL E205959
Mekanik özellikleri	
Ağırlık [g]	94
Malzemeler	paslanmaz çelik (1.4404 / 316L); PA; Conta: FKM;
Gösterge / Kontroller	
Gösterge	Çalışma Bluetooth Hata 1 x LED, 3 renk
Açıklamalar	
Açıklamalar	
Paket miktarı	1 adet
Elektriksel bağlantı	
Soketli: 1 x M12; kodlama: A; Kontaklar: altın kaplamalı	



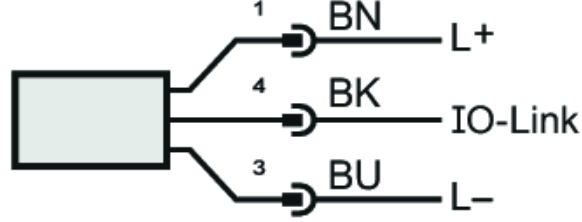
EIO330



IO-Link Bluetooth Adaptör

IO-LINK BLUETOOTH ADAPTER MULTI RW

Bağlantı



Renkler DIN EN 60947-5-2 e göre

Kablo renkleri :

BK =	siyah
BN =	kahve rengi
BU =	mavi