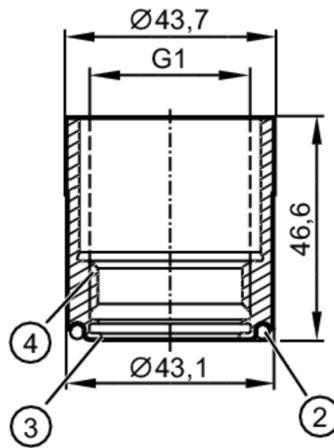
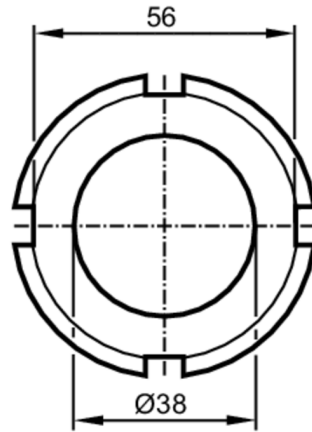
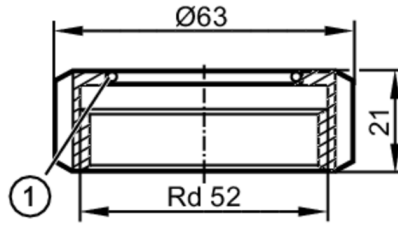


E33340



Universal proses adaptörü

ADAPT UNI RD52



- 1 O-Ring 38 x 2 (FKM) FDA uyumlu
- 2 O-Ring 36 x 3 (EPDM) FDA uyumlu
- 3 conta kanalı
- 4 Aseptoflex Vario

EC 1935/2004 

Uygulama

Dayanma basıncı [bar] 16

Testler / Onaylar

Basıncılı ekipman direktifi	PED e uygun olası bir sınıflandırma uygulama cinsine bağlıdır ve kullanıcı / operator tarafından yapılmalıdır.
Basıncılı ekipman direktifi EAC	Adaptör, TR CU 032/2013 teknik kuralı kategorisine girmeyen cihazlar, makineler ve kurulumlardaki kullanım için tasarlanmıştır.
Güvenlik talimatları	Ortam ve ürün arasındaki uyumluluk tüm uygulamalar için kontrol edilmelidir.

E33340



Universal proses adaptörü

ADAPT UNI RD52

Mekanik özellikleri	
Ağırlık [g]	364,5
Malzeme (ıslak parçalar)	paslanmaz çelik (1.4435 / 316L) ; yüzey karakteristikleri : Ra<0,4 / Rz 4
Sensör bağlantısı	G 1 Aseptoflex Vario
Proses bağlantısı	universal proses adaptörü Rd 52
Sızdırmazlık	Conta
Hijyenik ekipman sınıfı (DIN 11866 ya göre)	H4
Aksesuarlar	
Parçalar	O-Ring: 24 x 2, EPDM, FDA uyumlu, E30054 O-Ring: 38 x 2, FKM, FDA uyumlu O-Ring: 36 x 3, EPDM, FDA uyumlu
Aksesuarlar (Opsiyonel)	O-Ring: 24 x 2, FKM, FDA uyumlu, E30123 sızdırmazlık halkası, PEEK, FDA uyumlu, E30124
Açıklamalar	
Paket miktarı	1 adet