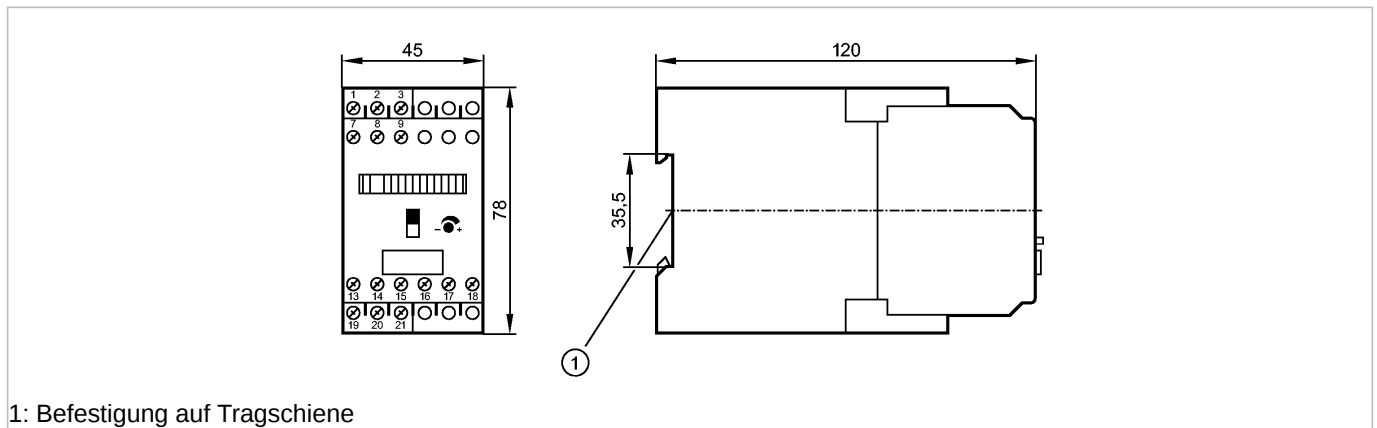


## SN2303

VS2000/200VAC/EXI/1G

Auswertesysteme



1: Befestigung auf Tragschiene



### Produktmerkmale

Auswerteeinheit für Strömungssensoren

Klemmschienengehäuse

Anschluss: 1 Sensor

(SF...A)

ATEX-Zulassung

Gruppe II, Kategorie (1) G

### Einsatzbereich

Einsatzbereich Strömungs- und Leitungsüberwachung

### Elektrische Daten

Elektrische Ausführung		AC
Betriebsspannung	[V]	200 AC (47...63 Hz)
Spannungstoleranz	[%]	± 10
Leistungsaufnahme	[VA]	5
Verpolungsfest		nein

### Ausgänge

Ausgangsfunktion	Relais
<b>Schaltfunktion</b>	
- Strömungsüberwachung	Relais zieht bei Strömung an
- Leitungsüberwachung	Relais fällt bei Drahtbruch ab
Kontaktbelastbarkeit	4 A (250 V AC $\cos \phi > 0,7$ ) ; 0,2 A (250 V DC); 4 A (24 V DC)
Kurzschlussfest	nein
Überlastfest	nein

### Reaktionszeiten

Bereitschaftsverzögerungszeit	[s]	30
-------------------------------	-----	----

### Software / Programmierung

Schaltpunktabgleich	Potentiometer
Bereichswahl flüssig / gasförmig	Schiebeschalter

### Umgebungsbedingungen

Umgebungstemperatur	[°C]	-20...60
Schutzart Gehäuse / Klemmen		IP 40 / IP 20

### Zulassungen / Prüfungen

Zulassung	PTB 01 ATEX 2075 TIIS TC16593
-----------	----------------------------------

## SN2303

VS2000/200VAC/EXI/1G

Auswertesysteme

Gerätekenzeichnung Ⓔ II (1) G [Ex ia Ga] IIC

MTTF [Jahre] 248

**Sicherheitskennwerte**

**Maximalwerte für Steuerstromkreis**

Bezeichnung	in Zündschutzart Eigensicherheit [Ex ia] IIC, [Ex ia] IIB, [Ex ib] IIC, [Ex ib] IIB
Spannung [V]	U <sub>0</sub> = 15,8
Strom [mA]	I <sub>0</sub> = 92 / I <sub>e</sub> = 47,2
Leistung [mW]	P <sub>0</sub> = 680

	in Zündschutzart Eigensicherheit			
	[Ex ia] IIC	[Ex ia] IIB	[Ex ib] IIC	[Ex ib] IIB
Äußere Induktivität	1 mH	1 mH / 5 mH	1 mH	1 mH / 5 mH
Äußere Kapazität	185 nF	1,6 µF / 885 nF	185 nF	1,6 µF / 885 nF

**Mechanische Daten**

Gehäusewerkstoffe	Kunststoff
Gewicht [kg]	0,523

**Anzeigen / Bedienelemente**

Optische Funktionsanzeige	11 LED
Schaltzustandsanzeige LED	rot

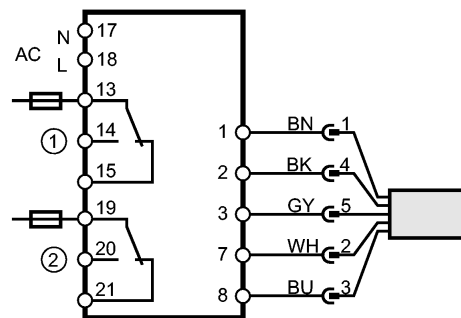
**Elektrischer Anschluss**

Anschluss 15 Klemmen bis 2,5 mm<sup>2</sup>

**Anschlussbelegung**

Adernfarben

- BN braun
- BU blau
- BK schwarz
- WH weiß
- GY grau



- 1 Strömungsüberwachung
  - 2 Leitungsüberwachung
- Hinweis: Miniatur-Sicherung gemäß IEC60127-2 Sheet 1,  
≤ 5 A (flink)  
Die Sicherung außerhalb des explosionsgefährdeten Bereichs platzieren.

**Bemerkungen**

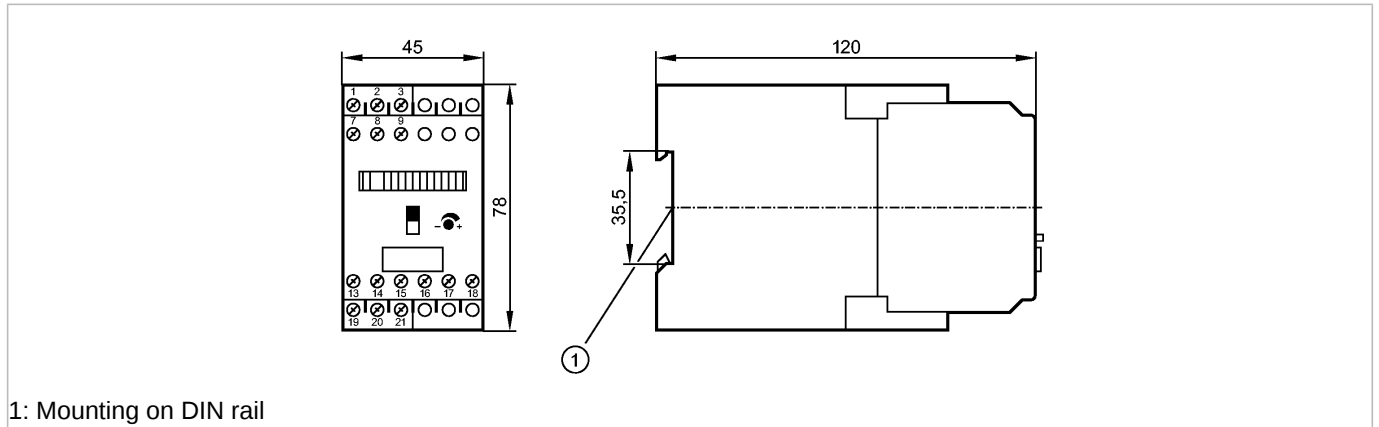
Bemerkungen Achtung: Der Schaltverstärker muss außerhalb des Ex-Bereiches montiert werden!  
Empfehlung: Nach einem Kurzschluss das Gerät auf sichere Funktion prüfen.

Verpackungseinheit [Stück] 1

**SN2303**

VS2000/200VAC/EXI/1G

Evaluation systems



1: Mounting on DIN rail



**Product characteristics**

Control monitor for flow sensors
Housing for DIN rail mounting
Connection: 1 sensor (SF...A)
ATEX approval
Group II, category (1) G

**Application**

Application	flow monitoring and wire breaking monitoring
-------------	--

**Electrical data**

Electrical design	AC
Operating voltage [V]	200 AC (47...63 Hz)
Voltage tolerance [%]	± 10
Power consumption [VA]	5
Reverse polarity protection	no

**Outputs**

Output function	Relay
<b>Switching function</b>	
- Flow monitoring	relay energised when flow is present
- Wire break monitoring	relay de-energised in case of wire break
Contact rating	4 A (250 V AC cos phi > 0.7) ; 0.2 A (250 V DC); 4 A (24 V DC)
Short-circuit proof	no
Overload protection	no

**Reaction times**

Power-on delay time [s]	30
-------------------------	----

**Software / programming**

Adjustment of the switch point	potentiometer
Selection liquids / gases	with slide switch

**Environment**

Ambient temperature [°C]	-20...60
Protection housing / terminals	IP 40 / IP 20

**Tests / approvals**

Approval	PTB 01 ATEX 2075 TIIS TC16593
----------	----------------------------------

## SN2303

VS2000/200VAC/EXI/1G

Evaluation systems

Marking of the unit Ⓔ II (1) G [Ex ia Ga] IIC

MTTF [Years] 248

### Safety classification

Maximum values for control circuit		in protection rating intrinsic safety [Ex ia] IIC, [Ex ia] IIB, [Ex ib] IIC, [Ex ib] IIB	
Designation			
Voltage [V]		U <sub>0</sub> = 15.8	
Current [mA]		I <sub>0</sub> = 92 / I <sub>e</sub> = 47.2	
Power [mW]		P <sub>0</sub> = 680	

	in protection rating intrinsic safety			
	[Ex ia] IIC	[Ex ia] IIB	[Ex ib] IIC	[Ex ib] IIB
External inductance	1 mH	1 mH / 5 mH	1 mH	1 mH / 5 mH
External capacitance	185 nF	1.6 µF / 885 nF	185 nF	1.6 µF / 885 nF

### Mechanical data

Housing materials	plastics
Weight [kg]	0.523

### Displays / operating elements

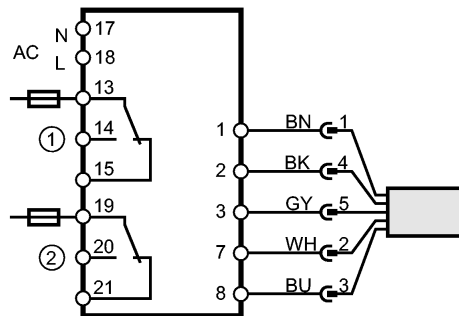
Function display	11 LED
Output status indication LED	Red

### Electrical connection

Connection 15 terminals...2.5 mm<sup>2</sup>

#### Wiring

Core colours  
 BN brown  
 BU blue  
 BK black  
 WH white  
 GY grey

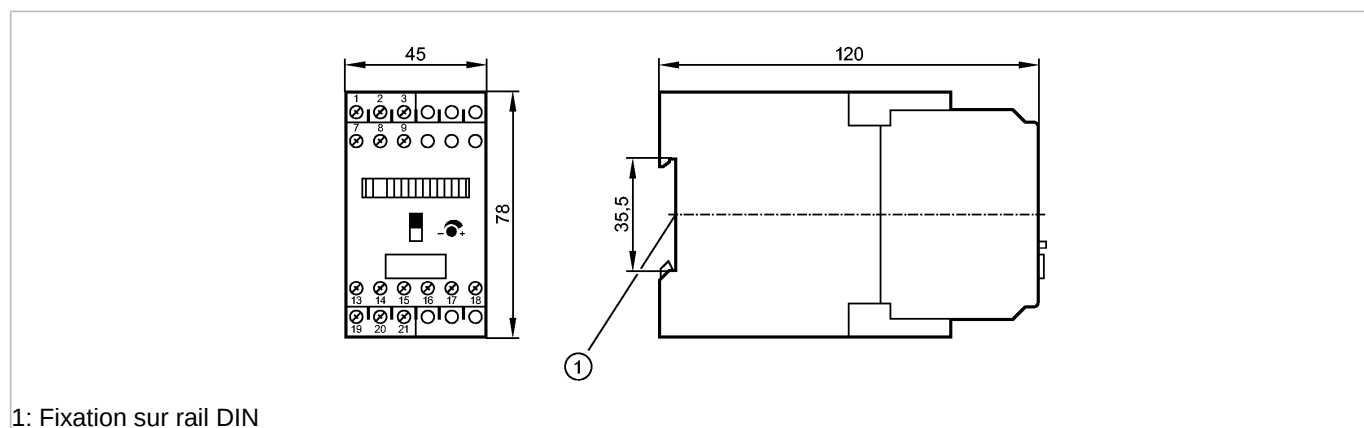


1 Flow monitoring  
 2 Wire break monitoring  
 Note: miniature fuse to IEC60127-2 sheet 1,  
 ≤ 5 A (fast acting)  
 Place the fuse outside the hazardous area.

### Remarks

Remarks Please note: The control monitor must be mounted outside the hazardous area!  
 Recommendation: check the unit for reliable function after a short circuit.

Pack quantity [piece] 1



1: Fixation sur rail DIN



### Caractéristiques du produit

Boîtier de contrôle pour capteurs de débit

Montage en glissière

Raccordement: 1 sonde

(SF...A)

Homologation ATEX

Groupe II, catégorie (1) G

### Application

Application: Contrôle du débit et du câble

### Données électriques

Technologie	AC
Tension d'alimentation [V]	200 AC (47...63 Hz)
Tolérance de tension [%]	± 10
Puissance absorbée [VA]	5
Protection inversion de polarité	non

### Sorties

Sortie: Relais

### Fonction de commutation

- Contrôle de débit	en débit le relais est enclenché
- Surveillance du câble	le relais est déclenché en cas de rupture d'un fil
Pouvoir de coupure	4 A (250 V AC cos phi > 0,7) ; 0,2 A (250 V DC) ; 4 A (24 V DC)
Résistant aux courts-circuits	non
Protection surcharges	non

### Temps de réponse

Retard à la disponibilité [s]: 30

### Logiciel / programmation

Sensibilité	potentiomètre
Sélection du fluide liquide / gazeux	commutateur

### Conditions d'utilisation

Température ambiante [°C]	-20...60
Protection boîtier / bornes	IP 40 / IP 20

### Tests / Homologations

Homologation: PTB 01 ATEX 2075  
TIIS TC16593

## SN2303

VS2000/200VAC/EXI/1G

Boîtiers de contrôle

Marquage de l'appareil Ⓔ II (1) G [Ex ia Ga] IIC

MTTF [Années] 248

### Classification de sécurité

#### Valeurs maximales pour circuit de commande

Désignation en protection sécurité intrinsèque  
[Ex ia] IIC, [Ex ia] IIB, [Ex ib] IIC, [Ex ib] IIB

Tension [V] U<sub>0</sub> = 15,8

Courant [mA] I<sub>0</sub> = 92 / I<sub>e</sub> = 47,2

Puissance [mW] P<sub>0</sub> = 680

	en protection sécurité intrinsèque			
	[Ex ia] IIC	[Ex ia] IIB	[Ex ib] IIC	[Ex ib] IIB
Inductance extérieure	1 mH	1 mH / 5 mH	1 mH	1 mH / 5 mH
Capacité extérieure	185 nF	1,6 µF / 885 nF	185 nF	1,6 µF / 885 nF

### Données mécaniques

Matières boîtier plastique

Poids [kg] 0,523

### Afficheurs / éléments de service

Indication d'état 11 LED

Indication de commutation LED rouge

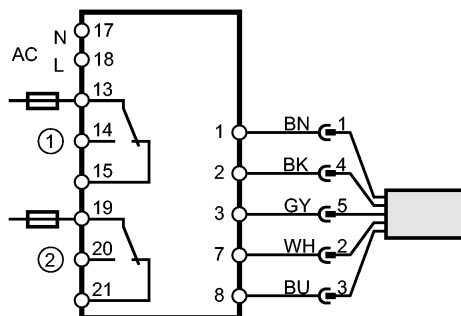
### Raccordement électrique

Raccordement 15 bornes jusqu'à 2,5 mm<sup>2</sup>

#### Branchement

Couleurs des fils conducteurs

- BN brun
- BU bleu
- BK noir
- WH blanc
- GY gris



1 Contrôle du débit

2 Contrôle du câble

Remarque : fusible miniature selon CEI60127-2 feuille 1,  
≤ 5 A (rapide)

Positionner le fusible en dehors de la zone explosive.

### Remarques

Remarques Attention: Le boîtier électronique doit être monté en dehors de la zone explosive!  
Recommandation : vérifier le bon fonctionnement de l'appareil après un court-circuit.

Quantité [pièce] 1