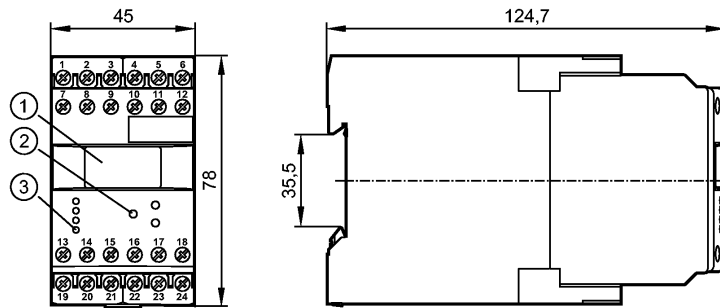


DL2503

MONITOR/AL-3 /110-240VAC/DC

Auswertesysteme, Netzteile



- 1: OLED-Display
- 2: Programmier Tasten
- 3: LEDs



Produktmerkmale

MONITOR

AL-3

Klemmschienengehäuse

programmierbar

Skalierbare Anzeige

Vergleicher-Modus (In1-In2; In1+In2)

Teach-Funktion

Key-Funktion

Signal- und Leitungsüberwachung

Einsatzbereich

Einsatzbereich

2-kanaliger Grenzwertschalter für analoge Normsignale

Schaltfunktion

Schaltpunkte in mA oder der physikalischen Einheit [°C; bar; etc.)
6 Schaltfunktionen (Grenzwertüber- und -unterschreitung; Fensterbereich)
Differenz- und Summenbildung durch Signalverknüpfung (In1-In2; In1+In2)

Elektrische Ausführung

2 Analogeingänge 0/4...20 mA
2 Schaltausgänge (je 1 Wechsler und 1 x pnp)
1 Analogausgang 0/4...20 mA

Elektrische Daten

Nennspannung

[V]

110...240 AC (50...60 Hz) / 27 DC (typ. 24 DC)

Spannungstoleranz

[%]

-20...+10

Leistungsaufnahme

[VA]

8 (5 W)

Hilfsenergie für Sensorik

[V]

19,6...27,7 DC SELV, ≤ 150 mA

Eingänge

Reset-/Release-Eingang

Hilfsspannung: 24 V DC
Stromaufnahme: typ. 2,5 mA
Schaltpunkt: 11 V / 6 mA

Analog

Analogeingänge

2 x 0/4...20 mA für Sensoren oder Transmitter
Hilfsspannung: 24 V DC, 150 mA, kurzschlussfest
Messbereich: 0...22,5 mA
Genauigkeit: ± 0,25 %
Auflösung: 12 Bit
Innenwiderstand: 200 Ω
Abtastzeit: 2 ms
Eingangsfrequenz: max. 200 Hz

Derating (Hilfsspannung) [mA/K]

1,5 (> 40 °C)



DL2503

MONITOR/AL-3 /110-240VAC/DC

Auswertesysteme, Netzteile

Ausgänge	
Relais	
Relaisausgänge	je 1 Wechsler; potenzialfrei Kontaktbelastbarkeit: 6 A (250 V AC); B300, R300 Schaltzeiten: 10...20 ms (anziehend); 30...40 ms (abfallend)
Transistor	
Transistorausgänge	je 1 x pnp-geschaltet; extern versorgt; kurzschlussfest Schaltspannung: 10...30 V DC ($\pm 20\%$) Schaltstrom: max. 15 mA
Analog	
Analogausgang	puls-weiten-moduliert (PWM) Strom: 0/4...20 mA (max. 20.5 mA) Genauigkeit: $< \pm 1\%$ Bürde: max. 500 Ω
Umgebungsbedingungen	
Umgebungstemperatur [°C]	-40...60
Lagertemperatur [°C]	-40...85
Max. zulässige relative Luftfeuchtigkeit [%]	80 (31 °C), linear abnehmend bis 50 % (40 °C)
Schutzart Gehäuse / Klemmen	IP 50 / IP 20
Umgebungsbedingungen	Temperaturdrift: $< \pm 100$ ppm/K Zulässiger Luftdruck: 75...106 kPa Max. Betriebshöhe: 2000 m über NN
Zulassungen / Prüfungen	
EMV	EN 61010 2011 EMV 89/336/EWG EN 61000-6-2 2005 EN 61000-6-4 2007
Mechanische Daten	
Gehäusewerkstoffe	Kunststoff
Gewicht [kg]	0,37
Anzeigen / Bedienelemente	
Eingangssignal LED	gelb
Schaltzustandsanzeige LED	grün (leuchtet, wenn Relais angezogen/Transistor durchgeschaltet ist)
Anzeige	OLED-Display 128 x 64 Dots selbstleuchtend
Elektrischer Anschluss	
Anschluss	Doppelkammerkastenklammern 2 x 2,5 mm ² (2 x AWG 14)
Anschlussbelegung	
1: 24 V DC Anschlussspannung (L-)	
2: 24 V DC Anschlussspannung (L+)	
3: Versorgung Transistorausgänge (L+)	
4: Analogeingang GND	
5: Analogeingang In1 (0/4...20 mA)	
6: Analogeingang In2 (0/4...20 mA)	
7: AC Anschlussspannung (L)	
8: AC Anschlussspannung (N)	
9: n.c.	
10: 24 V DC Sensorversorgung (L+)	
11: 24 V DC Sensorversorgung (L-)	
12: Transistorausgang Output fault pnp	
13: Relais Out1 (Mittenkontakt)	
14: Relais Out1 (Arbeitskontakt)	
15: Relais Out1 (Ruhekontakt)	

**DL2503**

MONITOR/AL-3 /110-240VAC/DC

Auswertesysteme, Netzteile

- 16: Transistorausgang Out1 pnp
- 17: Release 1/2 pnp (+ 24 V DC)
- 18: Reset 1/2 pnp (+ 24 V DC)
- 19: Relais Out2 (Mittenkontakt)
- 20: Relais Out2 (Arbeitskontakt)
- 21: Relais Out2 (Ruhekontakt)
- 22: Analogausgang Out3 0/4...20 mA (+)
- 23: Analogausgang Out3 0/4...20 mA (-)
- 24: Transistorausgang Out2 pnp

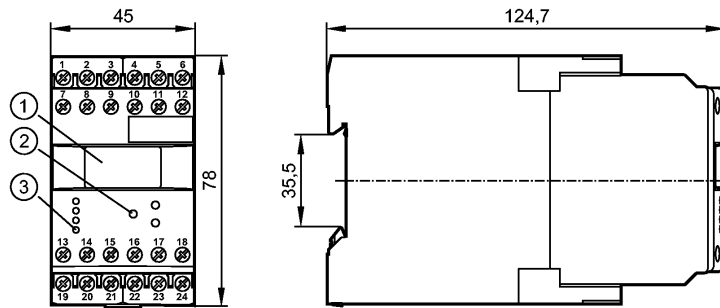
Bemerkungen

Verpackungseinheit	[Stück]	1
--------------------	---------	---

DL2503

MONITOR/AL-3 /110-240VAC/DC

Evaluation systems, power supplies



- 1: OLED display
- 2: Programming buttons
- 3: LEDs



Product characteristics

MONITOR

AL-3

Housing for DIN rail mounting

programmable

scaleable display

Comparator mode (In1-In2; In1+In2)

Teach function

Key function

Signal and wire monitoring

Application

Application	2-channel analogue threshold relay for analogue standard signals
Switching function	Switch points in mA or the physical unit [°C; bar; etc.) 6 switching functions (limit value exceeded or not reached; window) Subtraction and summation by means of signal combination (In1-In2; In1+In2)
Electrical design	2 analogue inputs 0/4...20 mA 2 switching outputs (1 changeover contact and 1 x pnp each) 1 analogue output 0/4...20 mA

Electrical data

Nominal voltage [V]	110...240 AC (50...60 Hz) / 27 DC (typ. 24 DC)
Voltage tolerance [%]	-20...+10
Power consumption [VA]	8 (5 W)
Sensor supply [V]	19.6...27.7 DC SELV, ≤ 150 mA

Inputs

Reset/release input	Auxiliary voltage: 24 V DC Current consumption: typ. 2.5 mA Switch point: 11 V / 6 mA
analogue Analogue inputs	2 x 0/4...20 mA for sensors or transmitters Auxiliary voltage: 24 V DC, 150 mA, short-circuit protected Measuring range: 0...22.5 mA Accuracy: ± 0.25 % Resolution: 12 bits Internal resistance: 200 ohms Sampling rate: 2 ms Input frequency: max. 200 Hz
Derating (auxiliary voltage) [mA/K]	1.5 (> 40 °C)



DL2503

MONITOR/AL-3 /110-240VAC/DC

Evaluation systems, power supplies

Outputs

Relay	
Relay outputs	1 changeover contact each, potential-free Contact rating: 6 A (250 V AC); B300, R300 Switching times: 10...20 ms (energising); 30...40 ms (de-energising)
Transistor	
Transistor outputs	1 x pnp-switched each; externally supplied; short-circuit protected Switching voltage: 10...30 V DC (± 20 %) Switching current: max. 15 mA
analogue	
Analogue output	Pulse-width modulated (PWM) Current: 0/4...20 mA (max. 20.5 mA) Load: max. 500 ohms

Environment

Ambient temperature	[°C]	-40...60
Storage temperature	[°C]	-40...85
Max. relative air humidity	[%]	80 (31 °C), linearly decreasing to 50 % (40 °C)
Protection housing / terminals		IP 50 / IP 20
Operating conditions		Temperature drift: < ± 100 ppm/K Permissible air pressure: 75...106 kPa Max. operating altitude: 2000 m above sea level

Tests / approvals

EMC	EN 61010	2011
	EMC 89/336/EEC	
	EN 61000-6-2	2005
	EN 61000-6-4	2007

Mechanical data

Housing materials		plastics
Weight	[kg]	0.37

Displays / operating elements

Input pulses	LED	yellow
Output status indication	LED	green (lights when the relay is energised / the transistor is closed)
Display		OLED display 128 x 64 dots luminous

Electrical connection

Connection		dual-chamber terminals 2 x 2.5 mm ² (2 x AWG 14)
------------	--	---

Wiring

- 1: 24 V DC Supply voltage (L-)
- 2: 24 V DC Supply voltage (L+)
- 3: supply transistor outputs (L+)
- 4: analogue input GND
- 5: analogue input In1 (0/4...20 mA)
- 6: analogue input In2 (0/4...20 mA)
- 7: AC Supply voltage (L)
- 8: AC Supply voltage (N)
- 9: n.c.
- 10: 24 V DC Sensor supply (L+)
- 11: 24 V DC Sensor supply (L-)
- 12: transistor output Output fault pnp
- 13: Relay Out1 (common)
- 14: Relay Out1 (normally open)
- 15: Relay Out1 (normally closed)
- 16: transistor output Out1 pnp
- 17: release 1/2 pnp (+ 24 V DC)

**DL2503**

MONITOR/AL-3 /110-240VAC/DC

- 18: Reset 1/2 pnp (+ 24 V DC)
- 19: Relay Out2 (common)
- 20: Relay Out2 (normally open)
- 21: Relay Out2 (normally closed)
- 22: analogue output Out3 0/4...20 mA (+)
- 23: analogue output Out3 0/4...20 mA (-)
- 24: transistor output Out2 pnp

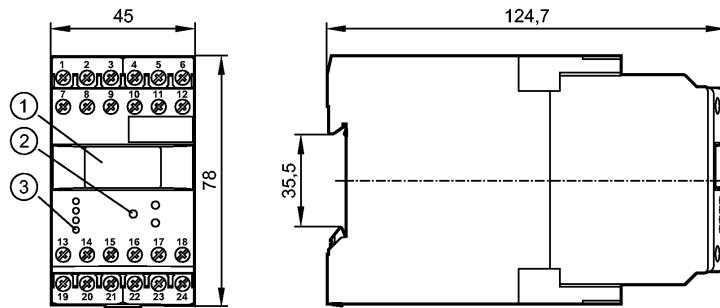
Remarks

Pack quantity	[piece]	1
---------------	---------	---

DL2503

MONITOR/AL-3 /110-240VAC/DC

Boîtiers de contrôle, alimentations



- 1: Affichage OLED
- 2: Boutons-poussoirs de programmation
- 3: LED



Caractéristiques du produit

Boîtier	
AL-3	
Montage en glissière	
programmable	
affichage ajustable	
Mode comparateur (In1-In2; In1+In2)	
Fonction Teach	
Fonction de verrouillage (Key)	
Surveillance des signaux et du câble	

Application

Application	Relais à seuil 2 voies pour signaux standards analogiques
Fonction de commutation	Points de commutation en mA ou unité physique [°C; bar; etc.) 6 fonctions de commutation (valeur limite dépassée ou non atteinte; plage acceptable) Combinaison des signaux par soustraction ou addition (In1-In2; In1+In2)
Technologie	2 entrées analogiques 0/4...20 mA 2 sorties de commutation (1 inverseur et 1 x pnp par sortie) 1 sortie analogique 0/4..20 mA

Données électriques

Tension nominale	[V]	110...240 AC (50...60 Hz) / 27 DC (typ. 24 DC)
Tolérance de tension	[%]	-20...+10
Puissance absorbée	[VA]	8 (5 W)
Alimentation auxiliaire pour les capteurs	[V]	19,6...27,7 DC SELV, ≤ 150 mA

Entrées

Entrée reset/validation	Tension auxiliaire: 24 V DC Consommation: typ. 2,5 mA Point de commutation: 11 V / 6 mA
Analogique	
Entrées analogiques	2 x 0/4...20 mA pour détecteurs ou transmetteurs Tension auxiliaire: 24 V DC, 150 mA, protection contre les courts circuits Plage de mesure: 0...22,5 mA Précision: ± 0,25 % Résolution: 12 bits Résistance interne: 200 Ω Taux d'échantillonnage: 2 ms Fréquence d'entrée: max. 200 Hz



DL2503

MONITOR/AL-3 /110-240VAC/DC

Boîtiers de contrôle, alimentations

Déclassement (tension auxiliaire) [mA/K]	1,5 (> 40 °C)
--	---------------

Sorties

Relais	
Sorties relais	1 inverseur par sortie, libre de potentiel Pouvoir de coupure: 6 A (250 V AC); B300, R300 Temps de commutation: 10...20 ms (enclenchant); 30...40 ms (déclenchant)
Transistor	
Sorties transistor	1 x commutation pnp par sortie; alimentation externe; protection contre les courts circuits Tension de commutation: 10...30 V DC (± 20 %) Courant de commutation: max. 15 mA
Analogique	
Sortie analogique	Modulation d'impulsions en largeur (PWM) Courant: 0/4...20 mA (max. 20.5 mA) Charge: max. 500 Ω

Conditions d'utilisation

Température ambiante [°C]	-40...60
Température de stockage [°C]	-40...85
Humidité relative de l'air max. [%]	80 (31 °C), diminution linéaire jusqu'à 50 % (40 °C)
Protection boîtier / bornes	IP 50 / IP 20
Conditions d'utilisation	Dérive de la température : < ± 100 ppm/K Pression d'air admissible : 75...106 kPa Altitude de fonctionnement max. : 2000 m au-dessus du niveau de la mer

Tests / Homologations

CEM	EN 61010	2011
	CEM 89/336/CEE	
	EN 61000-6-2	2005
	EN 61000-6-4	2007

Données mécaniques

Matières boîtier	plastique
Poids [kg]	0,37

Afficheurs / éléments de service

Impulsions d'entrée	LED	jaune
Indication de commutation	LED	vertes (allumées lorsque le relais est enclenché / le transistor est commuté)
Indication		Affichage OLED 128 x 64 Dots luminescent

Raccordement électrique

Raccordement	bornes à chambres jumelées 2 x 2,5 mm ² (2 x AWG 14)
--------------	---

Branchement

- 1: 24 V DC Tension d'alimentation (L-)
- 2: 24 V DC Tension d'alimentation (L+)
- 3: Alimentation Sorties transistor (L+)
- 4: Entrée analogique GND
- 5: Entrée analogique In1 (0/4...20 mA)
- 6: Entrée analogique In2 (0/4...20 mA)
- 7: AC Tension d'alimentation (L)
- 8: AC Tension d'alimentation (N)
- 9: n.c.
- 10: 24 V DC Alimentation des capteurs (L+)
- 11: 24 V DC Alimentation des capteurs (L-)
- 12: Sortie transistor Output fault pnp
- 13: Relais Out1 (contact commun)
- 14: Relais Out1 (contact NO)

**DL2503**

MONITOR/AL-3 /110-240VAC/DC

Boîtiers de contrôle, alimentations

- 15: Relais Out1 (contact NF)
- 16: Sortie transistor Out1 pnp
- 17: Release 1/2 pnp (+ 24 V DC)
- 18: reset 1/2 pnp (+ 24 V DC)
- 19: Relais Out2 (contact commun)
- 20: Relais Out2 (contact NO)
- 21: Relais Out2 (contact NF)
- 22: Sortie analogique Out3 0/4...20 mA (+)
- 23: Sortie analogique Out3 0/4...20 mA (-)
- 24: Sortie transistor Out2 pnp

Remarques

Quantité	[pièce]	
		1