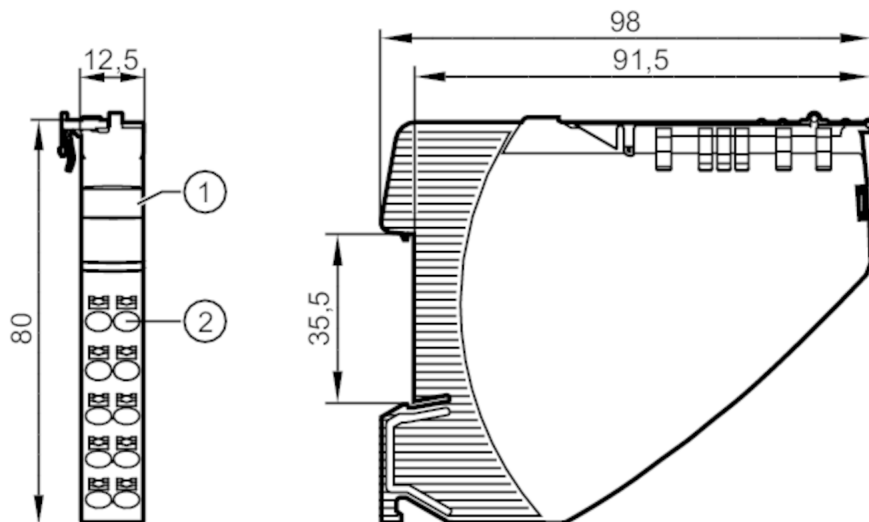


DF3200



Distribuční modul pro napájecí napětí

Pot.Module LOAD/2x5x 2.5mm²



- 1 Popisové pole
2 nástrčná svorka 24 V DC



Oblast nasazení

Provedení potenciální modul 2 x 5 x 2,5 mm²

Elektrická data

| | |
|---------------------------------|------------|
| Provozní napětí [V] | 18...30 DC |
| Jmenovité napětí DC [V] | 24 |
| Třída krytí | III |
| Max. proudová zatížitelnost [A] | 20 |

Okolní podmínky

| | |
|-------------------------|----------|
| Okolní teplota [°C] | -25...60 |
| Skladovací teplota [°C] | -40...70 |
| Krytí | IP 20 |

Schválení / zkoušky

| | | |
|---------------------------------------|--------------|-----------------------|
| Elektromagnetická kompatibilita (EMC) | EN 61000-6-3 | rušivá emise |
| | EN 61000-6-2 | odolnost proti rušení |

Mechanická data

| | |
|-----------------|----------------------|
| Hmotnost [g] | 64,8 |
| Způsob montáže | Montáž na DIN lištu |
| Montážní pokyny | Montáž modulů v řadě |
| Rozměry [mm] | 80 x 12,5 x 98,5 |

DF3200



Distribuční modul pro napájecí napětí

Pot.Module LOAD/2x5x 2.5mm²

Elektrické připojení

nástrčné svorky:

Připojení

