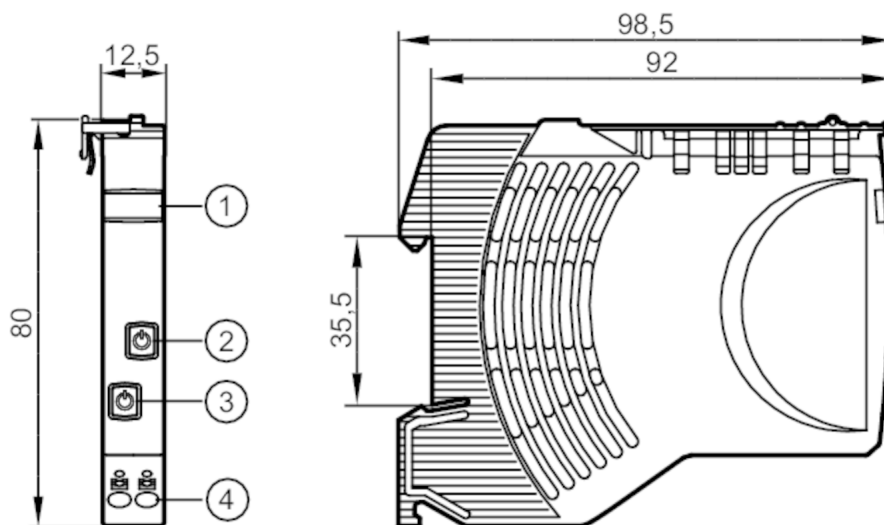




Modul pro ochranu obvodu pro zajištění nepřerušeno napájení

Fuse/IO-Link/24VDC/2x1-10A



- 1 Popisové pole
- 2 Tlačítko zap / vyp / reset Stav LED 2
- 3 Tlačítko zap / vyp / reset Stav LED 1
- 4 nástrčné svorky Výstupy 1/2



Oblast nasazení

Montáž

lišta TH35; podle EN 60715

Elektrická data

| | | |
|---|------|-----------------|
| Provozní napětí | [V] | podle SELV/PELV |
| Jmenovité napětí DC | [V] | 24 |
| Vstupní napětí DC | [V] | 19,2...30 |
| Třída krytí | | III |
| Ochrana proti přepólování | | ano |
| Doba přemostění při výpadku sítě (jmenovité napětí 24 V DC) | [ms] | 10 |
| Klidový proud | [mA] | 12 |
| Počet kanálů | | 2 |
| Jmenovitý proud | [A] | 1...10 |
| Jmenovitý proud (bezpečnostní prvek) | [A] | 16 |

Výstupy

| | | |
|-----------------------------|------|----|
| Celková zatěžovací kapacita | [mF] | 20 |
|-----------------------------|------|----|

Okolní podmínky

| | | |
|--------------------|------|-----------------|
| Okolní teplota | [°C] | -25...60 |
| Skladovací teplota | [°C] | -40...70 |
| Krytí | | IP 20; (z čela) |
| Stupeň znečištění | | 2 |

DF2220



Modul pro ochranu obvodu pro zajištění nepřerušeno napájení

Fuse/IO-Link/24VDC/2x1-10A

Schválení / zkoušky

| | | |
|---------------------------------------|--------------|-----------------------|
| Elektromagnetická kompatibilita (EMC) | EN 61000-6-3 | rušivá emise |
| | EN 61000-6-2 | odolnost proti rušení |

Mechanická data

| | | |
|----------|------|----------------|
| Hmotnost | [g] | 74,5 |
| Rozměry | [mm] | 80 x 12,5 x 98 |

Zobrazení / ovládací prvky

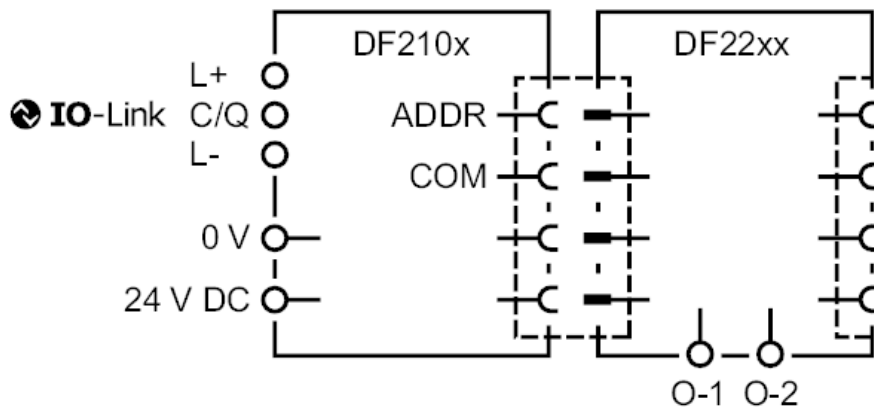
| | | |
|----------------|------|--------------------------------------|
| Zobrazení | stav | 2 x LED, červená / zelená / oranžová |
| Ovládací prvky | 2 x | Tlačítko |

Elektrické připojení

nástrčné svorky:

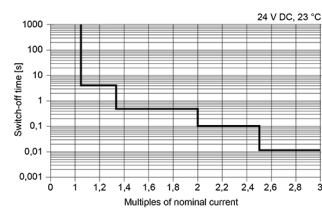
kontaktní páka / kontaktní lišta:

Připojení



diagramy a grafy

Výstupní křivka



charakteristika časového průběhu