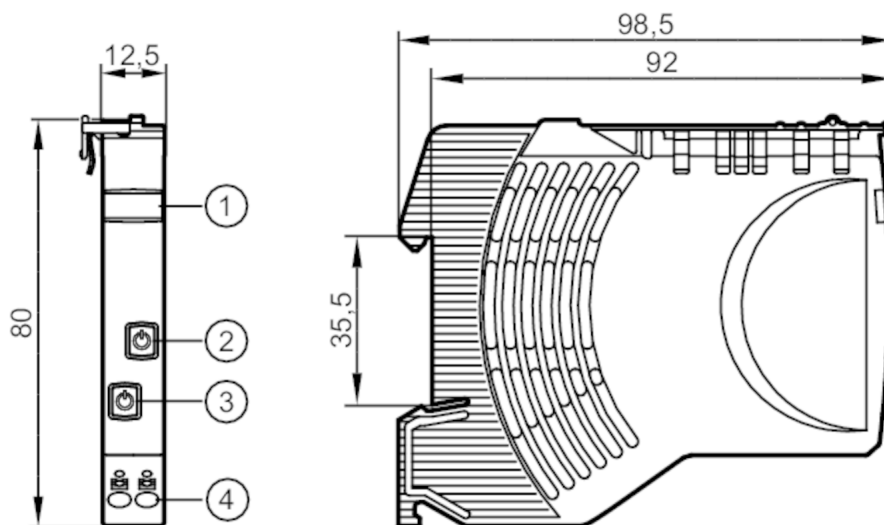


DF2214



Elektronický jistič

Fuse/IO-Link/24VDC/2x4A



- 1 Popisové pole
- 2 Tlačítko zap / vyp / reset Stav LED 2
- 3 Tlačítko zap / vyp / reset Stav LED 1
- 4 nástrčné svorky Výstupy 1/2



Elektrická data

Provozní napětí [V]	podle SELV/PELV ; „zásobovací třída 2“ podle UR	
Jmenovité napětí DC [V]	24	
Vstupní napětí DC [V]	19,2...30	
Třída krytí	III	
Doba přemostění při výpadku sítě (jmenovité napětí 24 V DC) [ms]	10	
Klidový proud [mA]	8	
Počet kanálů	2	
Jmenovitý proud [A]	4	
Jmenovitý proud (bezpečnostní prvek) [A]	4	

Výstupy

Celková zatěžovací kapacita [mF]	15
----------------------------------	----

Okolní podmínky

Okolní teplota [°C]	-25...60
Skladovací teplota [°C]	-40...70
Krytí	IP 20; (z čela)
Stupeň znečištění	2

Schválení / zkoušky

Elektromagnetická kompatibilita (EMC)	EN 61000-6-3	rušivá emise
	EN 61000-6-2	odolnost proti rušení

Mechanická data

Hmotnost [g]	72,5
--------------	------

DF2214



Elektronický jistič

Fuse/IO-Link/24VDC/2x4A

Rozměry [mm] 80 x 12,5 x 98,5

Zobrazení / ovládací prvky

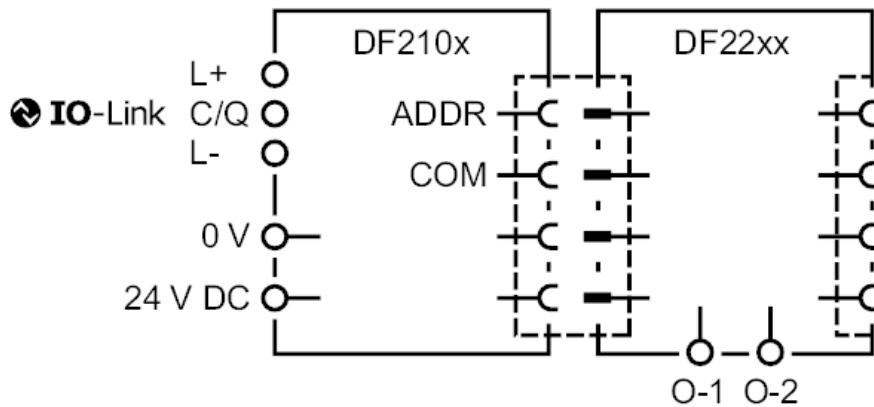
Zobrazení	stav	2 x LED, červená / zelená / oranžová
Ovládací prvky	2 x	Tlačítko

Elektrické připojení

nástrčné svorky:

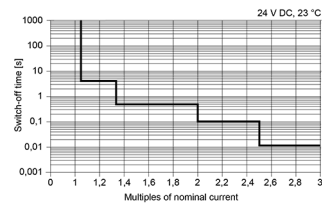
kontaktní páka / kontaktní lišta:

Připojení



diagramy a grafy

Výstupní křivka



charakteristika časového průběhu