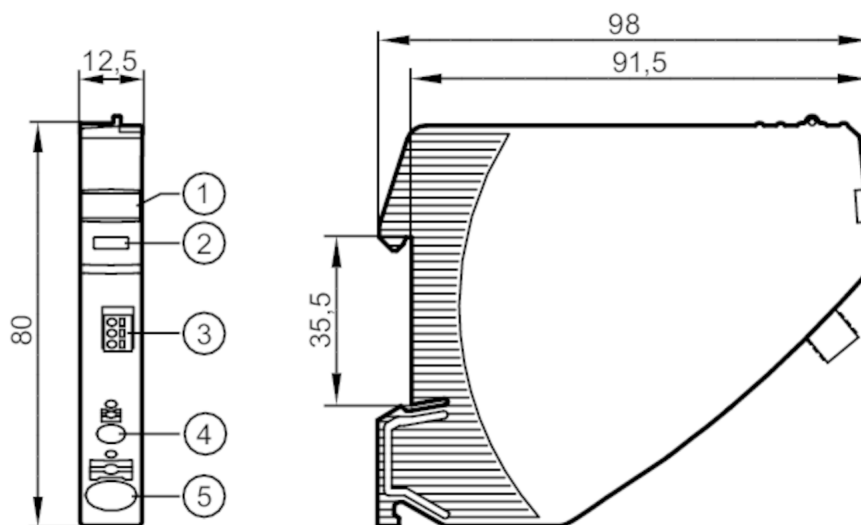


DF2101



Napájecí modul pro elektronický jistič

Fuse/IO-Link/24VDC/Module



- 1 Popisové pole
- 2 stav LED
- 3 nástrčné svorky IO-Link
- 4 nástrčná svorka 0 V
- 5 nástrčná svorka 24 V DC



Elektrická data

Provozní napětí [V]		podle SELV/PELV
Jmenovité napětí DC [V]		24
Vstupní napětí DC [V]		19,2...30
Třída krytí		III
Ochrana proti přepólování		ano
Doba přemostění při výpadku sítě (jmenovité napětí 24 V DC) [ms]		10
Vstupní proud (jmenovité napětí 24 V DC) [A]		40
Klidový proud [mA]		10

Rozhraní

Komunikační rozhraní		IO-Link
Typ přenosu		COM2 (38,4 kBaud)
IO-Link verze		1.1
Mód SIO		ne
Min. doba procesního cyklu [ms]		20
Podporovaná ID zařízení	Druh provozu	ID zařízení
	Výchozí (Default)	892
Upozornění	Podrobné informace viz. IODD PDF soubor v záložce "Ke stažení"	

Okolní podmínky

Okolní teplota [°C]		-25...60
Skladovací teplota [°C]		-40...70

DF2101



Napájecí modul pro elektronický jistič

Fuse/IO-Link/24VDC/Module

Krytí	IP 20; (z čela)
Stupeň znečištění	2

Schválení / zkoušky

Elektromagnetická kompatibilita (EMC)	EN 61000-6-3	rušivá emise
	EN 61000-6-2	odolnost proti rušení

Mechanická data

Hmotnost	[g]	73
Rozměry	[mm]	80 x 12,5 x 98

Zobrazení / ovládací prvky

Zobrazení	stav	1 x LED, červená / zelená / oranžová
-----------	------	--------------------------------------

Elektrické připojení

nástrčné svorky:

kontaktní páka / kontaktní lišta:

Připojení

