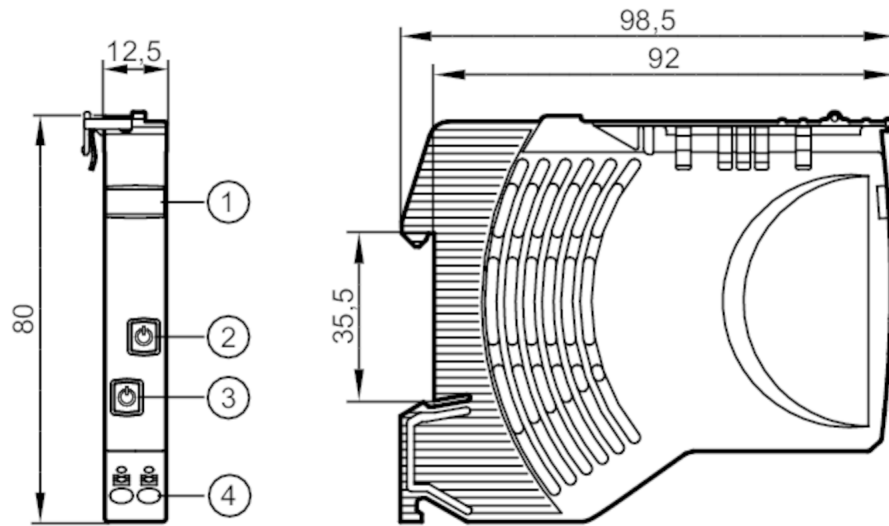


# DF1216



## Elektronický jistič

Fuse/Standard/24VDC/2x6A



- 1 Popisové pole
- 2 Tlačítko zap / vyp / reset Stav LED 2
- 3 Tlačítko zap / vyp / reset Stav LED 1
- 4 nástrčné svorky Výstupy 1/2



### Elektrická data

Provozní napětí	[V]	podle SELV/PELV
Jmenovité napětí DC	[V]	24
Vstupní napětí DC	[V]	19,2...30
Třída krytí		III
Doba přemostění při výpadku sítě (jmenovité napětí 24 V DC)	[ms]	10
Klidový proud	[mA]	8
Počet kanálů		2
Jmenovitý proud	[A]	6
Jmenovitý proud (bezpečnostní prvek)	[A]	6

### Výstupy

Celková zatěžovací kapacita	[mF]	20
-----------------------------	------	----

### Okolní podmínky

Okolní teplota	[°C]	-25...60
Skladovací teplota	[°C]	-40...70
Krytí		IP 20; (z čela)
Stupeň znečištění		2

### Schválení / zkoušky

Elektromagnetická kompatibilita (EMC)	EN 61000-6-3	rušivá emise
	EN 61000-6-2	odolnost proti rušení

### Mechanická data

Hmotnost	[g]	69,5
----------	-----	------

# DF1216



## Elektronický jistič

Fuse/Standard/24VDC/2x6A

Rozměry [mm] 80 x 12,5 x 98,5

### Zobrazení / ovládací prvky

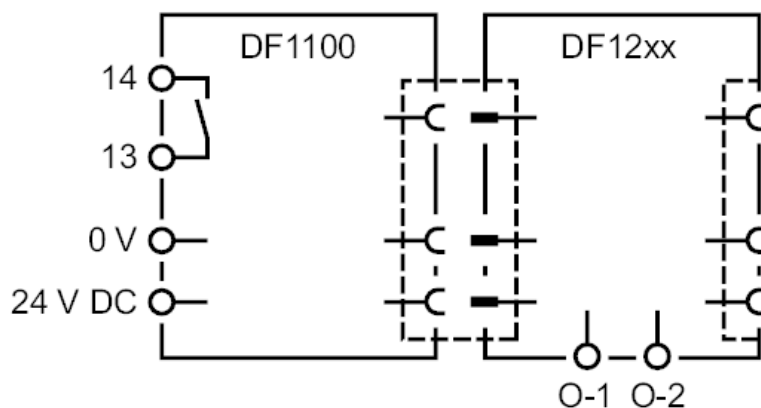
Zobrazení	stav	2 x LED, červená / zelená / oranžová
Ovládací prvky	2 x	Tlačítko

### Elektrické připojení

nástrčné svorky:

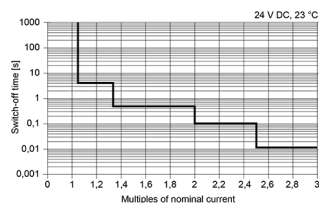
kontaktní páka / kontaktní lišta:

Připojení



### diagramy a grafy

Výstupní křivka



charakteristika časového průběhu