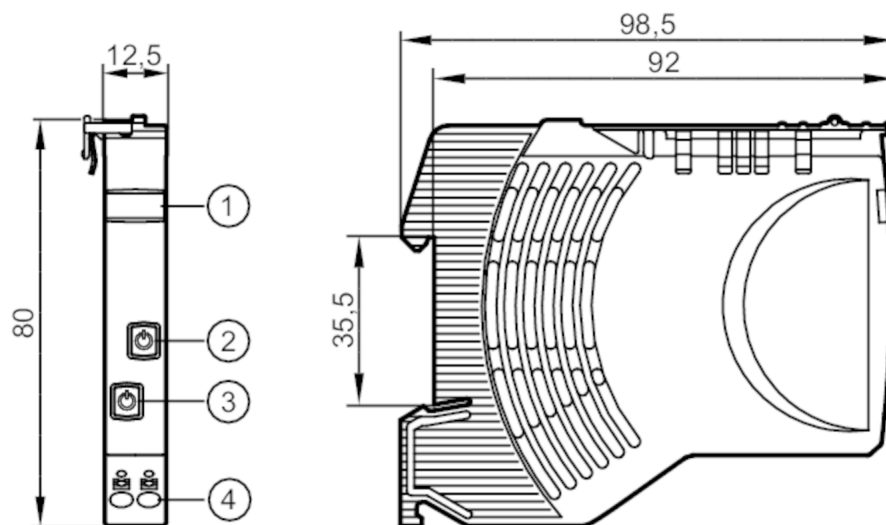


# DF1212



## Elektronický jistič

Fuse/Standard/24VDC/2x2A



- 1 Popisové pole
- 2 Tlačítko zap / vyp / reset Stav LED 2
- 3 Tlačítko zap / vyp / reset Stav LED 1
- 4 nástrčné svorky Výstupy 1/2



### Elektrická data

Provozní napětí [V]	podle SELV/PELV ; „zásobovací třída 2“ podle UR	
Jmenovité napětí DC [V]	24	
Vstupní napětí DC [V]	19,2...30	
Třída krytí	III	
Doba přemostění při výpadku sítě (jmenovité napětí 24 V DC) [ms]	10	
Klidový proud [mA]	8	
Počet kanálů	2	
Jmenovitý proud [A]	2	
Jmenovitý proud (bezpečnostní prvek) [A]	2	

### Výstupy

Celková zatěžovací kapacita [mF]	10
----------------------------------	----

### Okolní podmínky

Okolní teplota [°C]	-25...60
Skladovací teplota [°C]	-40...70
Krytí	IP 20; (z čela)
Stupeň znečištění	2

### Schválení / zkoušky

Elektromagnetická kompatibilita (EMC)	EN 61000-6-3	rušivá emise
	EN 61000-6-2	odolnost proti rušení

### Mechanická data

Hmotnost [g]	70
--------------	----

# DF1212



## Elektronický jistič

Fuse/Standard/24VDC/2x2A

Rozměry [mm] 80 x 12,5 x 98,5

### Zobrazení / ovládací prvky

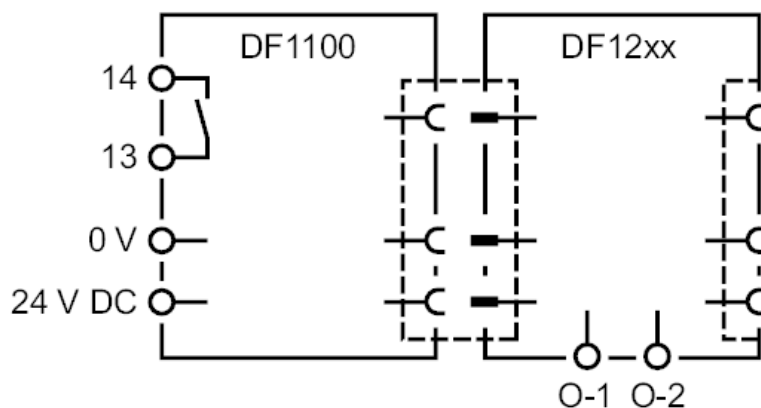
Zobrazení	stav	2 x LED, červená / zelená / oranžová
Ovládací prvky	2 x	Tlačítko

### Elektrické připojení

nástrčné svorky:

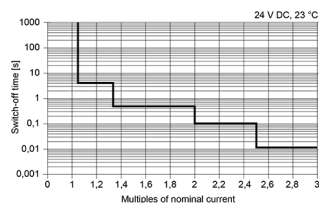
kontaktní páka / kontaktní lišta:

Připojení



### diagramy a grafy

Výstupní křivka



charakteristika časového průběhu