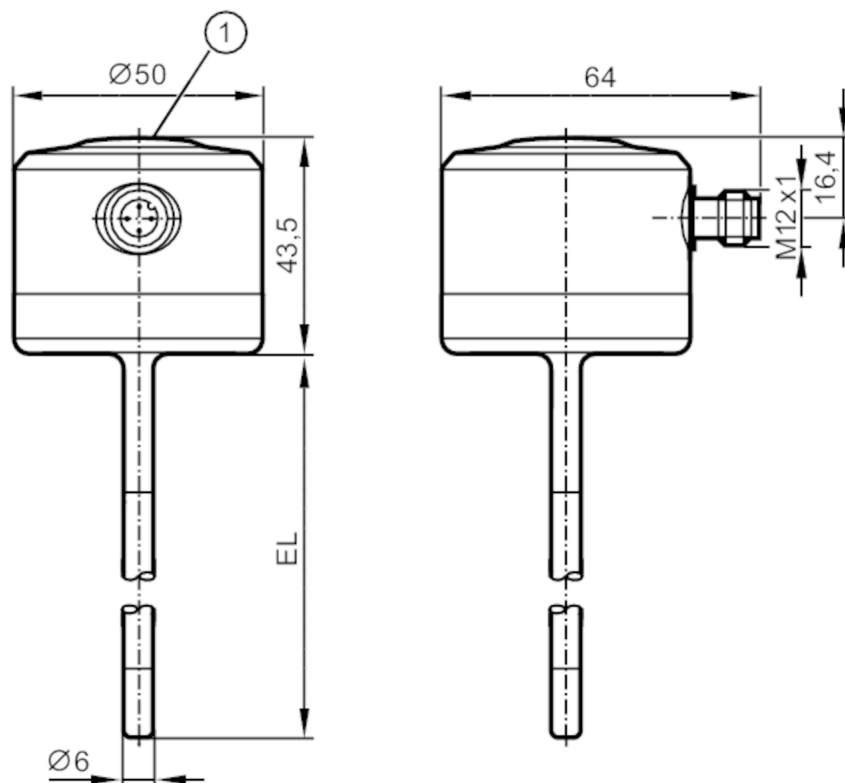


TCC261



Temperaturni prenosnik

TCC250K1ED06-A-DKG/US



1 LED



Značilnosti izdelka

Število vhodov in izhodov	Število digitalnih izhodov: 1; Število analognih izhodov: 1	
Merilno območje	-25...160 °C	-13...320 °F
Procesni priključek	Premer Ø 6 mm	
Dolžina inštalacije EL [mm]	250	

Območje uporabe

Posebna značilnost	pozlačeni kontakti
Merilni element	1 x Pt 1000
Referenčni element	1 x NTC
Mediji	tekočine in plini
Tlačna trdnost [bar]	160

Električni podatki

Obratovalna napetost [V]	18...32 DC; ("razred oskrbe 2" v skladu s cULus)
Poraba toka [mA]	10; (24 V)
Zaščitni razred	III
Zaščita pred obratno polarnostjo	da
Zakasnitveni čas pripravljenosti [s]	6
Watchdog integriran	da



Temperaturni prenosnik

TCC250K1ED06-A-DKG/US

Vhodi/izhodi	
Število vhodov in izhodov	Število digitalnih izhodov: 1; Število analognih izhodov: 1
Izhodi	
Skupno število izhodov	2
Izhodni signal	analogni signal; IO-Link; stanje preverjanja umerjanja
Električna izvedba	PNP/NPN
Število digitalnih izhodov	1
Funkcija izhoda	vklopni kontakt; (diagnostični signal)
Maks. padec napetosti preklopnega izhoda DC [V]	2
Stopnja trajnega toka preklopnega izhoda DC [mA]	100
Diagnostični izhod	stanje preverjanja umerjanja in diagnostika napak
Število analognih izhodov	1
Analogni izhod toka [mA]	4...20
Maks. obremenitev [Ω]	(U _b - 15 V) x 50
Zaščita pred kratkim stikom	da
Vrsta zaščite pred kratkim stikom	impulzno
Zaščita pred preobremenitvijo	da
Območje merjenja/nastavitve	
Merilno območje	-25...160 °C / -13...320 °F
Opomba o merilnem območju	prilagodljivo
Tovarniška nastavitve	-10...150 °C / 14...302 °F
Mejna vrednost preverjanja umerjanja [K]	0,5...3
V korakih po [K]	0,05
Ločljivost	
Ločljivost analognega izhoda [K]	0,05
Natančnost / odstopanja	
Natančni analogni izhod [K]	± 0,2
Natančni IO-Link [K]	± 0,2
Temperaturni koeficient analognega izhoda [% merilnega območja/10K]	< ± 0,02; (Pri odstopanju od referenčnih pogojev 25 ± 5 °C)
Temperaturni koeficient IO-Linka [% merilnega območja/10K]	< ± 0,01; (Pri odstopanju od referenčnih pogojev 25 ± 5 °C)
Odzivni časi	
Reakcijska dinamika T05 / T09 [s]	1,5 / 4
Programska oprema/programiranje	
Možnosti parametriranja	Prikazni element; razvrstitev analognega izhoda; mejna vrednost preverjanja umerjanja; diagnostični izhod za logiko preklopa; način simulacije



Temperaturni prenosnik

TCC250K1ED06-A-DKG/US

Vmesniki	
Komunikacijski vmesnik	IO-Link
Vrsta prenosa	COM2 (38,4 kBaud)
IO-Link - revizija	1.1
Standard SDCI	IEC 61131-9 CDV
Identifikacijska oznaka naprave z IO-Link	1129 d / 00 04 69 h
Profili	Digital Measuring Sensor, Common Profile, Blob Transfer
SIO-način	da
Potreben razred glavnega vhoda	A
Analogni procesni podatki	1
Binarni procesni podatki	1
Min. čas procesnega cikla [ms]	4,4
Resolucijska temperatura IO-Linka [K]	0,01
Pogoji okolja	
Temperatura okolice [°C]	-25...70
Opomba o temperaturi okolice	maks. temperatura notranje naprave: 125 °C
Skladiščna temperatura [°C]	-40...100
Zaščita	IP 68; IP 69K
Dovoljenja/preverjanja	
EMC	DIN EN 61000-6-2
	DIN EN 61000-6-3
Odpornost na šoke	DIN EN 68000-2-27 50 g (11 ms)
Odpornost proti vibracijam	DIN EN 60068-2-6 35 g (10...2000 Hz)
MTTF [Let]	329
Odobritev UL	UL odobritev št. K021
	Številka datoteke UL E217884
Mehanski podatki	
Teža [g]	271,9
Mere [mm]	Ø 50 / L = 293,5
Materiali	nerjavno jeklo (1.4404 / 316L); PEI; FKM; PFA
Material v stiku z medijem	nerjavno jeklo (1.4404 / 316L); PEEK
Procesni priključek	Premer Ø 6 mm
Značilnosti površine Ra/Rz zmočenih delov	Ra: < 0,8
Premer tipala [mm]	6
Dolžina inštalacije EL [mm]	250
Opombe	
Opombe	MS = nastavljeni merilni razpon obratovalna napetost "supply class 2" v skladu s cULus
Embalažna enota	1 Kosov
Električni priključek	

Spojnik: 1 x M12; Kontakti: pozlačeno

TCC261

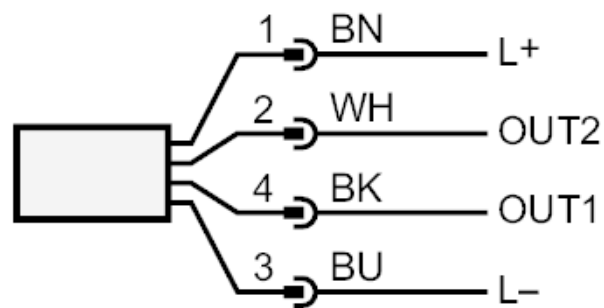


Temperaturni prenosnik

TCC250K1ED06-A-DKG/US



Priključek



OUT2: analogni izhod

OUT1: Diagnostični izhod / IO-Link