

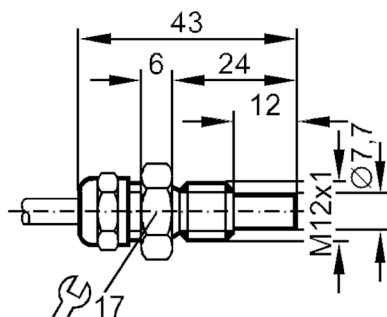
# ST1200



## Senzor pretoka za priključitev na ocenjevalno enoto

STM12ABB

Izdelek ni več na voljo - arhivski vnos



### Območje uporabe

Uporaba	območje visoke temperature
Mediji	Tekočine; Plini
Temperatura medija [°C]	-25...80
Tlačna trdnost [bar]	30
Tekočine	
Uporaba	območje visoke temperature
Temperatura medija [°C]	-25...80
Plini	
Temperatura medija [°C]	-25...80

### Električni podatki

Priključek na nadzorni monitor	VS 0100
--------------------------------	---------

### Območje merjenja/nastavitve

Tekočine	
Nastavitveno območje [cm/s]	3...300
Največja občutljivost [cm/s]	3...60
Plini	
Nastavitveno območje [cm/s]	5...1500

### Natančnost / odstopanja

Temperaturni gradient [K/min]	15
-------------------------------	----

### Odzivni časi

Vklopni čas [s]	1...10
Tekočine	
Vklopni čas [s]	1...10
Plini	
Vklopni čas [s]	1...10

### Pogoji okolja

Zaščita	IP 67
---------	-------

# ST1200



## Senzor pretoka za priključitev na ocenjevalno enoto

STM12ABB

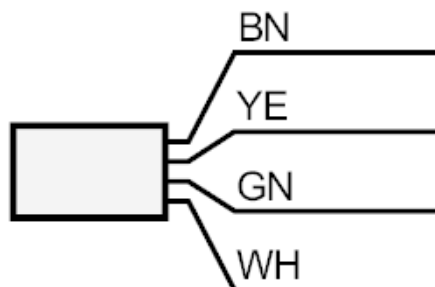
Mehanski podatki	
Ohišje	Izvedba navoja
Mere [mm]	M12 x 1
Oznaka navoja	M12 x 1
Materiali	nerjavno jeklo (1.4571/316Ti )
Procesni priključek	M12 x 1

Opombe	
Embalážna enota	1 Kosov

### Električni priključek

Kabel: 2 m, Silflex-PUR; Največja dolžina kabla: 100 m; 4 x 0,25 mm<sup>2</sup>

### Priključek



Barva žil :

BN =	rjavo
WH =	belo
YE =	rumeno
GN =	zeleno

Izdelek ni več na voljo - arhivski vnos