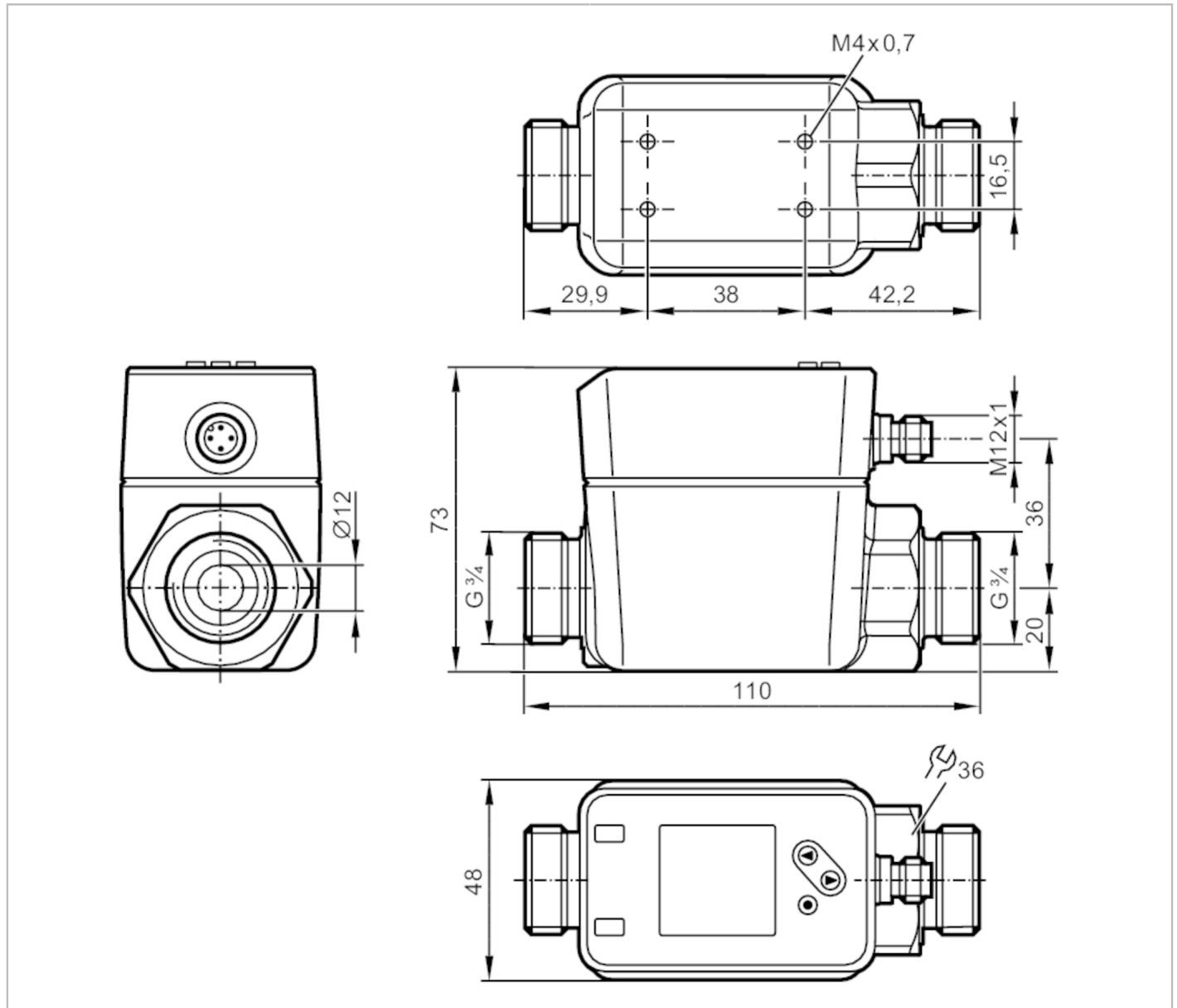


# SM7020



## Magnetno-induktivni senzor pretoka

SMR34XGXFRKG/US-100



### Značilnosti izdelka

Število vhodov in izhodov	Število digitalnih izhodov: 2; Število analognih izhodov: 1	
Merilno območje [l/min]	0,1...75	
Območje prikaza [l/min]	-90...90	
Procesni priključek	G 3/4 DN20 plosko tesnjenje	

### Območje uporabe

Posebna značilnost	pozlačeni kontakti	
Mediji	Prevodni tekoči mediji; voda; mediji na vodni bazi	
Opomba za medije	Leitfähigkeit: $\geq 20 \mu\text{S/cm}$ Viskosität: $< 70 \text{ mm}^2/\text{s}$ (40 °C)	
Temperatura medija [°C]	-20...90	
Tlačna trdnost [bar]	16	



## Magnetno-induktivni senzor pretoka

SMR34XGXFRKG/US-100

Električni podatki		
Obratovalna napetost [V]		18...30 DC; (nach EN 50178, SELV, PELV)
Poraba toka [mA]		< 80
Zaščitni razred		III
Zaščita pred obratno polarnostjo		da
Zakasnitveni čas pripravljenosti [s]		5
Vhodi/izhodi		
Število vhodov in izhodov		Število digitalnih izhodov: 2; Število analognih izhodov: 1
Vhodi		
Vhodi		ponastavitev števca
Izhodi		
Skupno število izhodov		2
Izhodni signal		preklopni signal; analogni signal; pulzni signal; IO-Link; signal frekvence; (možnost konfiguracije)
Električna izvedba		PNP/NPN
Število digitalnih izhodov		2
Funkcija izhoda		vklopni kontakt / izklopni kontakt; (možnost parametriranja)
Maks. padec napetosti preklopnega izhoda DC [V]		2
Stopnja trajnega toka preklopnega izhoda DC [mA]		100
Število analognih izhodov		1
Analogni izhod toka [mA]		4...20; (prilagodljivo)
Maks. obremenitev [Ω]		500
Impulzni izhod		Števec količine pretoka
Zaščita pred kratkim stikom		da
Vrsta zaščite pred kratkim stikom		impulzno
Zaščita pred preobremenitvijo		da
Območje merjenja/nastavitve		
Merilno območje [l/min]		0,1...75
Območje prikaza [l/min]		-90...90
Ločljivost [l/min]		0,1
Točka nastavitve SP [l/min]		0,5...75
Točka ponastavitve rP [l/min]		0,1...74,6
Analogna začetna točka, ASP [l/min]		0...59,9
Analogna končna točka, AEP [l/min]		15,1...75
Prekinitev nizkega pretoka LFC [l/min]		0,1...3,8
Končna točka frekvence, FEP [l/min]		15,1...75
Frekvenca na končni točki FRP [Hz]		1...10000



## Magnetno-induktivni senzor pretoka

SMR34XGXFRKG/US-100

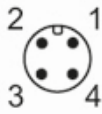
Spremljanje kakovosti volumskega pretoka	
Dolžina impulza [s]	0,003...2
Vrednost impulza	0,001...99990000 l
Nadzor temperature	
Merilno območje [°C]	-20...90
Območje prikaza [°C]	-42...112
Ločljivost [°C]	0,1
Točka nastavitve SP [°C]	-19,6...90
Točka ponastavitve rP [°C]	-20...89,6
Analogna začetna točka [°C]	-20...68
Analogna končna točka [°C]	2...90
V korakih po [°C]	0,1
Natančnost / odstopanja	
Spremljanje pretoka	
Natančnost (v merilnem območju)	± (0,8 % MW + 0,2 % MEW)
Natančnost ponavljanja	± 0,2 % MEW
Nadzor temperature	
Natančnost [K]	± 2,5 (Q > 5 % MEW)
Odzivni časi	
Spremljanje pretoka	
Začetna premostitev [s]	0...50
Vklopni čas [s]	< 0,25; (dAP = 0, T09)
Blaženje za analogni izhod dAP [s]	0...5
Nadzor temperature	
Vklopni čas [s]	15; (Q > 10 % MEW, T09)
Programska oprema/programiranje	
Možnosti parametriranja	histereza/okno; vklopni kontakt / izklopni kontakt; logika preklopa; Frekvenčni izhod; izhodni tok/impulz; Čas začetne premostitve; zaslon je mogoče deaktivirati; Prikazni element
Vmesniki	
Komunikacijski vmesnik	IO-Link
Vrsta prenosa	COM2 (38,4 kBaud)
IO-Link - revizija	1.1
Standard SDCI	IEC 61131-9
Identifikacijska oznaka naprave z IO-Link	955 d / 00 03 bb h
Profili	Smart Sensor: Process Data Variable; Device Identification, Device Diagnosis
SIO-način	da
Potreben razred glavnega vhoda	A
Analogni procesni podatki	3
Binarni procesni podatki	2
Min. čas procesnega cikla [ms]	6

# SM7020



## Magnetno-induktivni senzor pretoka

SMR34XGXFRKG/US-100

Pogoji okolja		
Temperatura okolice	[°C]	-20...60
Skladiščna temperatura	[°C]	-25...80
Zaščita		IP 65; IP 67
Dovoljenja/preverjanja		
EMC	DIN EN 60947-5-9	
Odpornost na šoke	DIN IEC 68-2-27:	20 g (11 ms)
Odpornost proti vibracijam	DIN IEC 68-2-6:	5 g (10...2000 Hz)
MTTF	[Let]	114
Odobritev UL	UL odobritev št.	I014
	Številka datoteke UL	E174189
Direktiva o tlačni opremi	Dobra inženirska praksa; uporablja se lahko za tekočine skupine 2; tekočine skupine 1 na zahtevo	
Mehanski podatki		
Teža	[g]	797,5
Materiali	nerjavno jeklo (1.4408/316); nerjavno jeklo (1.4404 / 316L); PC; PBT+PC-GF30	
Material v stiku z medijem	nerjavno jeklo (1.4404 / 316L); PEEK; karbonska vlakna PEEK; FKM; Centellen	
Procesni priključek	G 3/4 DN20 plosko tesnjenje	
Prikazi/upravljalni elementi		
Prikaz		barvni zaslon 1,44", 128 x 128 Točka 2 x LED, rumeno
Opombe		
Opombe	MW = izmerjena vrednost MEW = Končna vrednost merilnega območja	
Embalažna enota	1 Kosov	
Električni priključek		
Spojnik: 1 x M12; Kontakti: vergoldet		
		

# SM7020



## Magnetno-induktivni senzor pretoka

SMR34XGXFRKG/US-100

### Priključek



barve skladno z DIN EN 60947-5-2

OUT1:           preklopni izhod spremljanje kakovosti volumnskega pretoka  
preklopni izhod Nadzor temperature  
Impulzni izhod merilnik količine  
Frekvenčni izhod spremljanje volumnskega pretoka  
Frekvenčni izhod Nadzor temperature  
izhod signala predizbiralnik  
IO-Link

OUT2:           preklopni izhod spremljanje kakovosti volumnskega pretoka  
preklopni izhod Nadzor temperature  
analogni izhod pretok  
analogni izhod temperatura  
vhod ponastavitev števca  
Barva žil :

BK =            črn  
BN =            rjavo  
BU =            modro  
WH =            belo

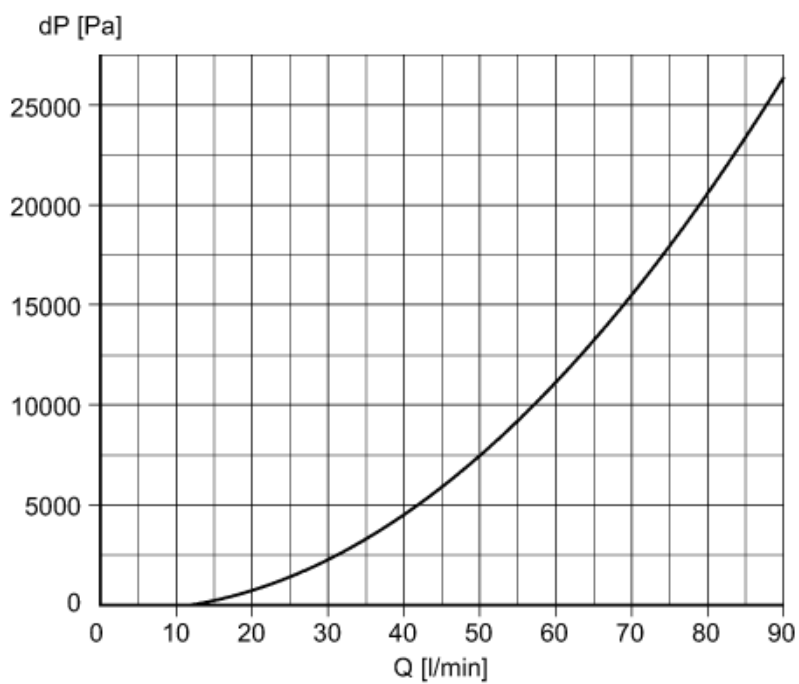
# SM7020



## Magnetno-induktivni senzor pretoka

SMR34XGXFRKG/US-100

### diagrami in grafikoni



Padec tlaka / volumnska količina pretoka