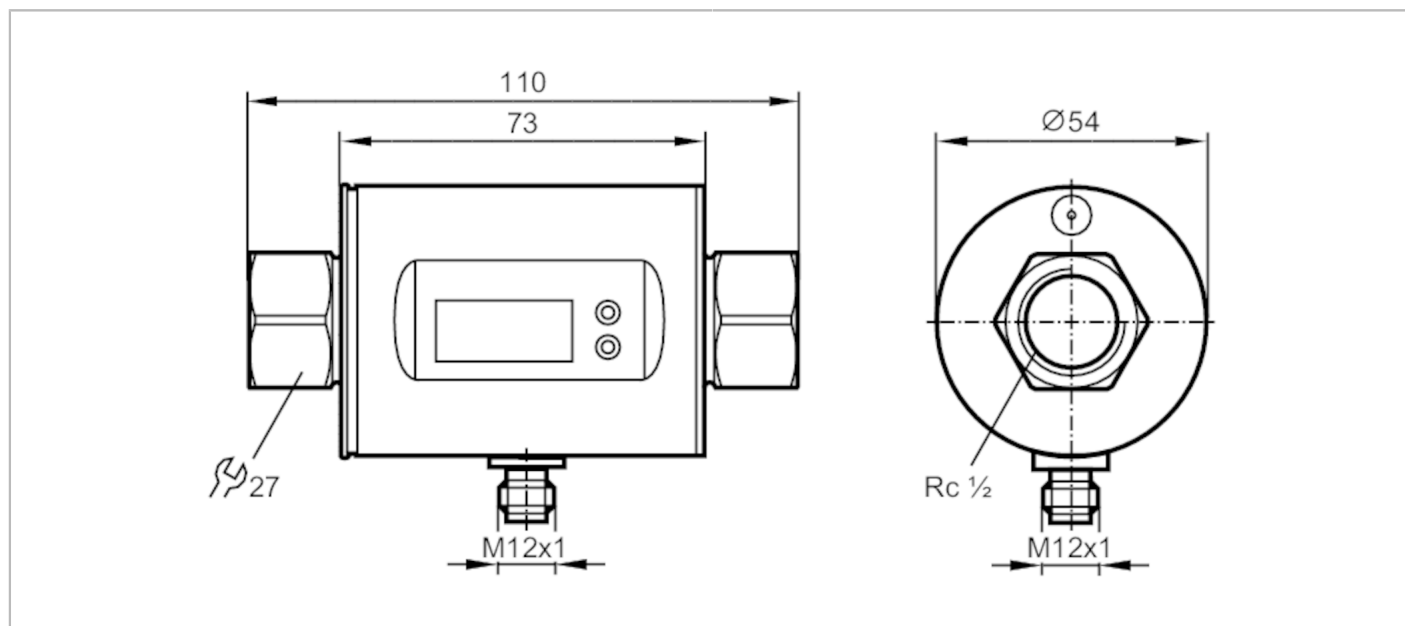


SM6500



Magnetno-induktivni senzor pretoka

SMK12GGXFRKG/US-100



Območje uporabe

Uporaba	Totalizatorska funkcija; za industrijsko uporabo
Mediji	Prevodni tekoči mediji; voda; mediji na vodni bazi
Opomba za medije	prevodnost: $\geq 20 \mu\text{S/cm}$ viskoznost: $< 70 \text{ mm}^2/\text{s}$ (40 °C)
Temperatura medija [°C]	-10...70
Tlačna trdnost [bar]	16

Električni podatki

Obratovalna napetost [V]	18...30 DC; (skladno z EN 50178 SELV/PELV)
Poraba toka [mA]	95; (24 V)
Zaščitni razred	III
Zaščita pred obratno polarnostjo	da
Zakasnitveni čas pripravljenosti [s]	5

Vhodi/izhodi

Število vhodov in izhodov	Število digitalnih izhodov: 2; Število analognih izhodov: 1
---------------------------	---

Vhodi

Vhodi	ponastavitev števca
-------	---------------------



Magnetno-induktivni senzor pretoka

SMK12GGXFRKG/US-100

Izhodi	
Skupno število izhodov	2
Izhodni signal	preklopni signal; analogni signal; pulzni signal; IO-Link; (možnost konfiguracije)
Električna izvedba	PNP/NPN
Število digitalnih izhodov	2
Funkcija izhoda	vklopni kontakt / izklopni kontakt; (možnost parametriranja)
Maks. padec napetosti preklopnega izhoda DC [V]	2
Stopnja trajnega toka preklopnega izhoda DC [mA]	200
Število analognih izhodov	1
Analogni izhod toka [mA]	4...20; (prilagodljivo)
Maks. obremenitev [Ω]	500
Analogni izhod napetosti [V]	0...10; (prilagodljivo)
Min. obremenilni upor [Ω]	2000
Impulzni izhod	Števec količine pretoka
Zaščita pred kratkim stikom	da
Vrsta zaščite pred kratkim stikom	impulzno
Zaščita pred preobremenitvijo	da

Območje merjenja/nastavitve		
Merilno območje	0,1...25 l/min	0,005...1,5 m ³ /h
Območje prikaza	-30...30 l/min	-1,8...1,8 m ³ /h
Ločljivost	0,02 l/min	0,002 m ³ /h
Točka nastavitve SP	0,25...25 l/min	0,015...1,5 m ³ /h
Točka ponastavitve rP	0,1...24,9 l/min	0,005...1,495 m ³ /h
Analogna začetna točka, ASP	0...20 l/min	0...1,2 m ³ /h
Analogna končna točka, AEP	5...25 l/min	0,3...1,5 m ³ /h
Pomik	0,02 l/min	0,002 m ³ /h

Spremljanje kakovosti volumskega pretoka

Vrednost impulza	0,00001...30 000 m ³
Dolžina impulza [s]	0,01...2

Nadzor temperature

Merilno območje [°C]	-20...80
Ločljivost [°C]	0,2
Točka nastavitve SP [°C]	-19,2...80
Točka ponastavitve rP [°C]	-19,6...79,6
Analogna začetna točka [°C]	-20...60
Analogna končna točka [°C]	0...80
V korakih po [°C]	0,2

Natančnost / odstopanja

Spremljanje pretoka	
Natančnost (v merilnem območju)	± (0,8 % MW + 0,5 % MEW)
Natančnost ponavljanja	± 0,2% MEW



Magnetno-induktivni senzor pretoka

SMK12GGXFRKG/US-100


Nadzor temperature		
Natančnost	[K]	± 2,5 (Q > 1 l/min)
Odzivni časi		
Spremljanje pretoka		
Vklopni čas	[s]	0,15; (dAP = 0)
Nastavljiv zakasnitveni čas dS, dr	[s]	0...50
Blaženje za analogni izhod dAP	[s]	0...5
Nadzor temperature		
Reakcijska dinamika T05 / T09	[s]	T09 = 20 (Q > 1 l/min)
Programska oprema/programiranje		
Možnosti parametriranja	Spremljanje pretoka; merilnik količine; predizbiralnik; Nadzor temperature; histereza/ okno; vklopni kontakt / izklopni kontakt; logika preklopa; izhodni tok/napetost/ impulz; Čas začetne premostitve; zaslon je mogoče deaktivirati; Prikazni element	
Vmesniki		
Komunikacijski vmesnik	IO-Link	
Vrsta prenosa	COM2 (38,4 kBaud)	
IO-Link - revizija	1.1	
Standard SDCI	IEC 61131-9	
Identifikacijska oznaka naprave z IO-Link	569 / 00 02 39 h	
Profili	Smart Sensor: Process Data Variable; Device Identification, Device Diagnosis	
SIO-način	da	
Potreben razred glavnega vhoda	A	
Analogni procesni podatki	3	
Binarni procesni podatki	2	
Min. čas procesnega cikla	[ms]	5
Pogoji okolja		
Temperatura okolice	[°C]	-10...60
Skladiščna temperatura	[°C]	-25...80
Zaščita	IP 67	
Dovoljenja/preverjanja		
EMC	DIN EN 60947-5-9	
Odpornost na šoke	DIN IEC 68-2-27	20 g (11 ms)
Odpornost proti vibracijam	DIN IEC 68-2-6	5 g (10...2000 Hz)
MTTF	[Let]	145
Odobritev UL	UL odobritev št.	I010
Direktiva o tlačni opremi	Praksa zvočnega inženiringa; uporablja se lahko za tekočine skupine 2; tekočine skupine 1 na zahtevo	

SM6500



Magnetno-induktivni senzor pretoka

SMK12GGXFRKG/US-100

Mehanski podatki		
Teža [g]	580,5	
Materiali	nerjavno jeklo (1.4404 / 316L); PBT-GF20; PC; FKM; TPE	
Material v stiku z medijem	nerjavno jeklo (1.4404 / 316L); PEEK; EPDM	
Procesni priključek	povezava z navojem Rc 1/2 notranji navoj DN15	
Prikazi/upravljalni elementi		
Prikaz	Prikazni element	6 x LED, zeleno (l/min, m ³ /h, l, m ³ , 10 ³ , °C)
	stikalno stanje	2 x LED, rumeno
	izmerjene vrednosti	alfanumerični zaslon, 4 znaki
	programiranje	alfanumerični zaslon, 4 znaki
Opombe		
Opombe	MW = izmerjena vrednost MEW = Končna vrednost merilnega območja	
Embalážna enota	1 Kosov	
Električni priključek		
Spojnik: 1 x M12; Kontakti: pozlačeno		
		

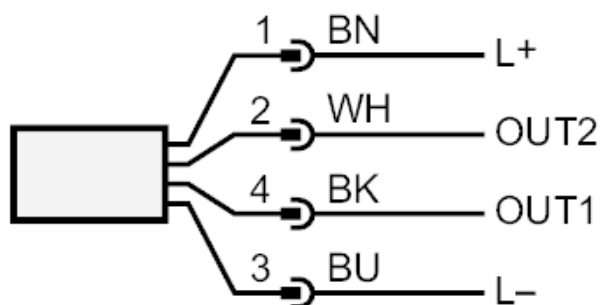
SM6500



Magnetno-induktivni senzor pretoka

SMK12GGXFRKG/US-100

Priključek



barve skladno z DIN EN 60947-5-2

OUT1: preklopni izhod spremljanje kakovosti volumnskega pretoka

Impulzni izhod merilnik količine

izhod signala predizbiralnik

IO-Link

OUT2: preklopni izhod spremljanje kakovosti volumnskega pretoka

preklopni izhod Nadzor temperature

analogni izhod spremljanje kakovosti volumnskega pretoka

analogni izhod Nadzor temperature

vhod ponastavitev števca

Barva žil :

BK = črn

BN = rjava

BU = modro

WH = belo

SM6500

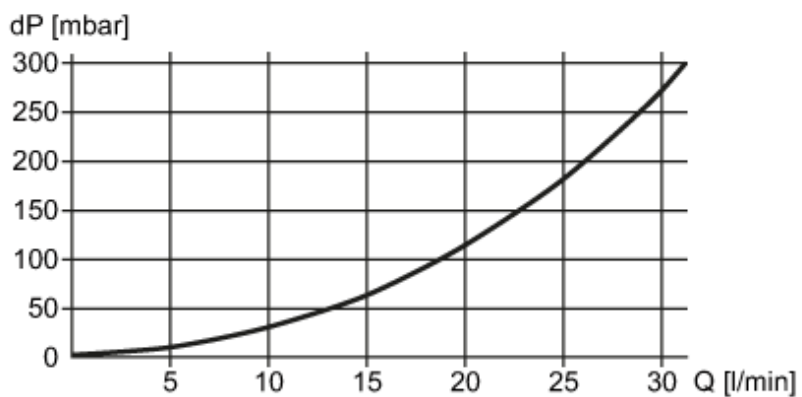


Magnetno-induktivni senzor pretoka

SMK12GGXFRKG/US-100

diagrami in grafikoni

Padec tlaka



dP Padec tlaka

Q volumska količina pretoka