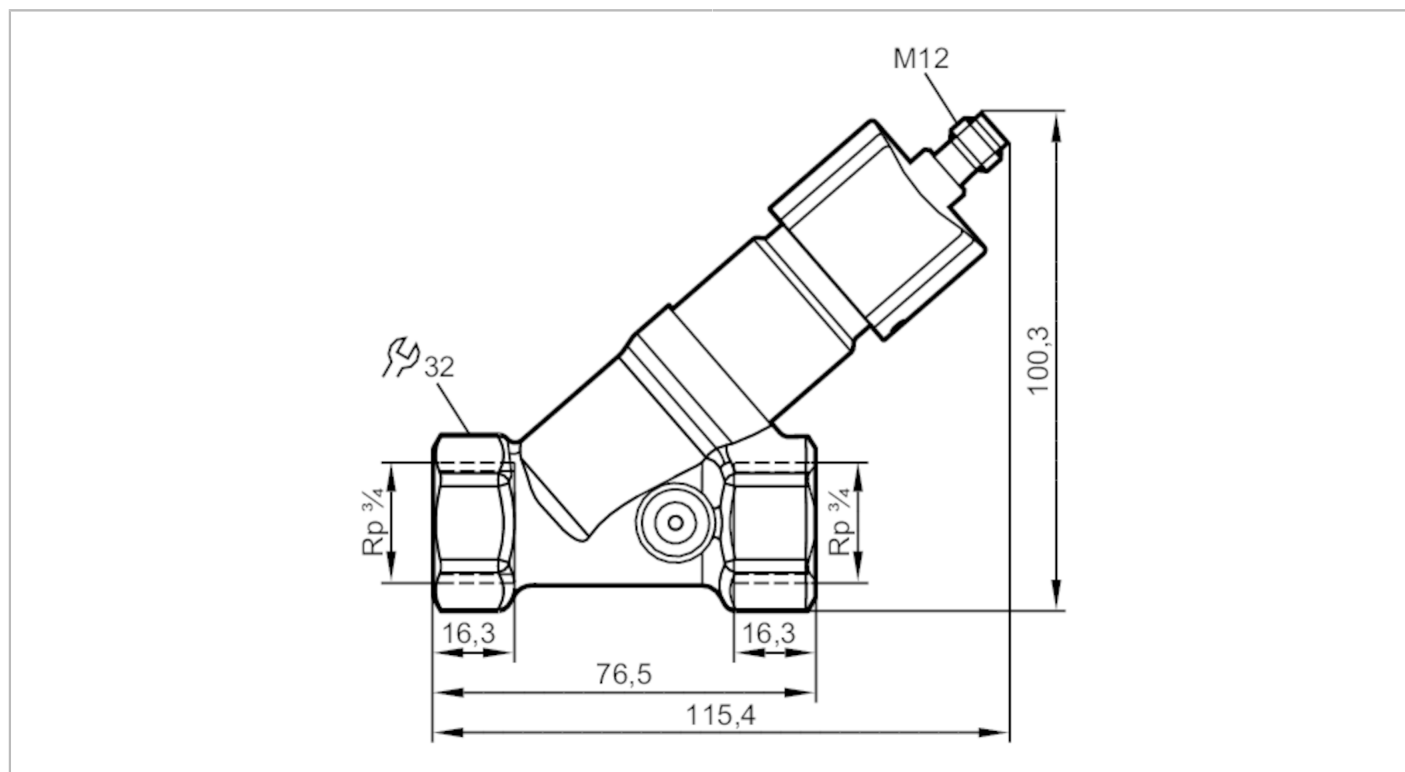




Prenosniki pretoka s protipovratnim ventilom

SBY34HF010KG/US



Območje uporabe	
Mediji	Tekočine; voda; raztopine glikola; olja; Hladilno mazalno sredstvo
Temperatura medija [°C]	-10...100
Tlačna trdnost [bar]	40
Električni podatki	
Obratovalna napetost [V]	18...32 DC; (skladno s SELV/PELV)
Poraba toka [mA]	< 35
Zaščitni razred	III
Zaščita pred obratno polarnostjo	da
Izhodi	
Izhodni signal	analogni signal
Analogni izhod toka [mA]	4...20
Maks. obremenitev [Ω]	500
Zaščita pred kratkim stikom	da
Zaščita pred preobremenitvijo	da
Območje merjenja/nastavitve	
Merilno območje [l/min]	0,3...15
Natančnost / odstopanja	
Ponovljivost [% od končne vrednosti]	1
Merilna napaka	± 5

SBY432



Prenosniki pretoka s protipovratnim ventilom

SBY34HF010KG/US

[% od končne
vrednosti]

Odzivni časi

Vklopni čas	[s]	< 0,01
-------------	-----	--------

Pogoji okolja

Temperatura okolice	[°C]	0...60
Skladiščna temperatura	[°C]	-15...80
Zaščita		IP 65; IP 67

Dovoljenja/preverjanja

EMC	DIN EN 61000-6-2	
	DIN EN 61000-6-3	
Odpornost na šoke	DIN EN 60068-2-27	20 g (11 ms)
Odpornost proti vibracijam	DIN EN 60068-2-6	5 g (10...2000 Hz)
MTTF	[Let]	778

Mehanski podatki

Teža	[g]	468
Materiali	medenina kemično ponikljano; PP; nerjavno jeklo (1.4404 / 316L); aluminij eloksirano; PA	
Material v stiku z medijem	nerjavno jeklo (1.4401 / 316); medenina; medenina kemično ponikljano; PP; PPS; O-obroč: FKM	
Procesni priključek	Rp 3/4	
Mehanski preklopni cikli	10 milijonov	

Opombe

Opombe	Priporočilo Uporabite filtracijo z 200 mikroni Vsi podatki se nanašajo na vodo (20 °C).	
Emblažna enota	1 Kosov	

Električni priključek

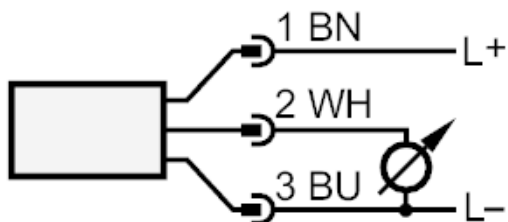
Spojnik: 1 x M12



Prenosniki pretoka s protipovratnim ventilom

SBY34HF010KG/US

Priključek



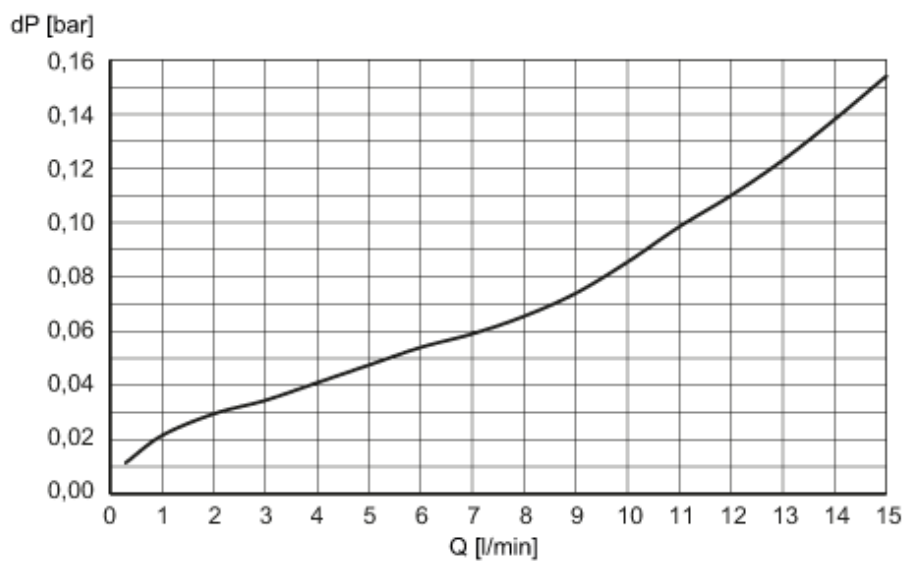
barve skladno z DIN EN 60947-5-2

Barva žil :

BN = rjavo
 BU = modro
 WH = belo

diagrami in grafikoni

Padec tlaka



dP Padec tlaka

Q volumnska količina pretoka