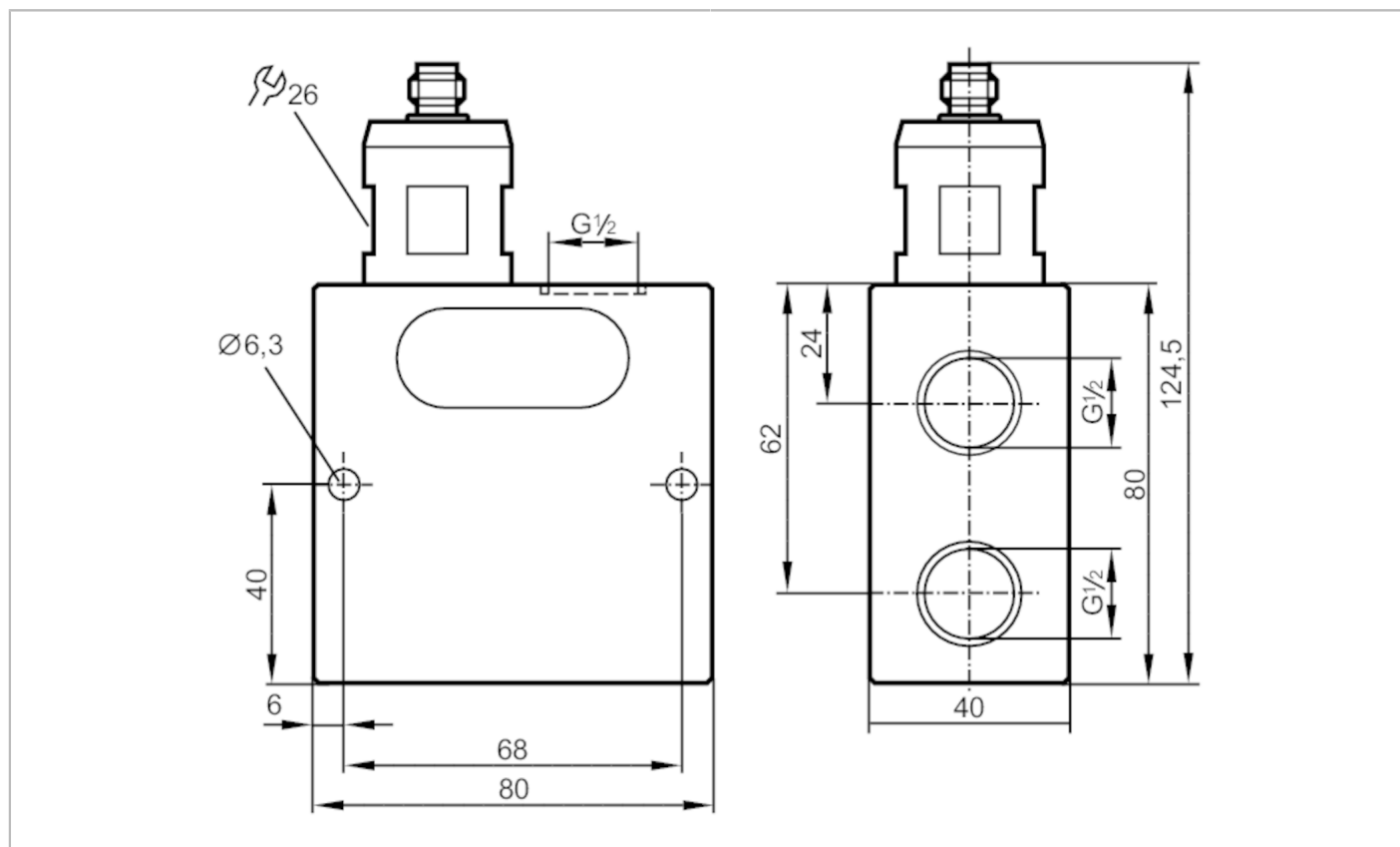




## Prenosniki pretoka s protipovratnim ventilom

SBU12DI040KG/US



Območje uporabe	
Uporaba	Orodni stroji; Notranje hlajenje svedra
Temperatura medija [°C]	0...60
Tlačna trdnost [bar]	200
Električni podatki	
Toleranca obratovalne napetosti [%]	-15...10
Obratovalna napetost [V]	24 DC; (skladno s SELV/PELV)
Poraba toka [mA]	10
Zaščitni razred	III
Zaščita pred obratno polarnostjo	da
Izhodi	
Izhodni signal	analogni signal
Analogni izhod napetosti [V]	0,5...10
Min. obremenilni upor [Ω]	10000
Zaščita pred kratkim stikom	da
Zaščita pred preobremenitvijo	da
Območje merjenja/nastavitve	
Merilno območje [l/min]	0,3...25
Območje pretoka [l/min]	75



## Prenosniki pretoka s protipovratnim ventilom

SBU12DI040KG/US

Natančnost / odstopanja	
Ponovljivost	[% od končne vrednosti] 1
Merilna napaka	[% od končne vrednosti] ± 5
Odzivni časi	
Vklopni čas	[s] < 0,01
Pogoji okolja	
Temperatura okolice	[°C] 0...60
Skladiščna temperatura	[°C] -15...80
Zaščita	IP 65; IP 67
Dovoljenja/preverjanja	
EMC	DIN EN 61000-6-2
	DIN EN 61000-6-3
Odpornost na šoke	DIN EN 60068-2-27 20 g (11 ms)
Odpornost proti vibracijam	DIN EN 60068-2-6 5 g (10...2000 Hz)
MTTF	[Let] 3004
Mehanski podatki	
Teža	[g] 740,5
Materiali	aluminij eloksirano; PA
Material v stiku z medijem	nerjavno jeklo (1.4401 / 316); medenina; aluminij eloksirano; PU; O-obroč: FKM
Procesni priključek	G 1/2
Mehanski preklopni cikli	10 milijonov
Pribor	
Dodatki (priloženi)	zamaški
Opombe	
Opombe	Temperaturne spremembe rahlo vplivajo na določene standardne nastavitve za hladilna sredstva.
	Pri oljih na nastavitve vplivata temperatura in viskoznost.
	Priporočilo Uporabite filtracijo z 200 mikroni
	Vsi podatki se nanašajo na hladilna sredstva (20 °C).
Emblažna enota	1 Kosov
Električni priključek	
Spojnik: 1 x M12	

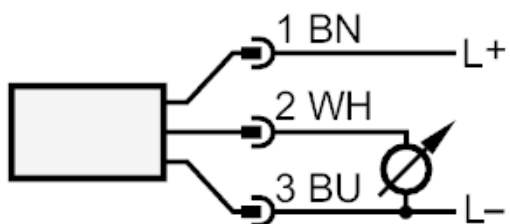
# SBU623



## Prenosniki pretoka s protipovratnim ventilom

SBU12DI040KG/US

### Priključek



barve skladno z DIN EN 60947-5-2

Barva žil :

BN = rjavo  
BU = modro  
WH = belo