

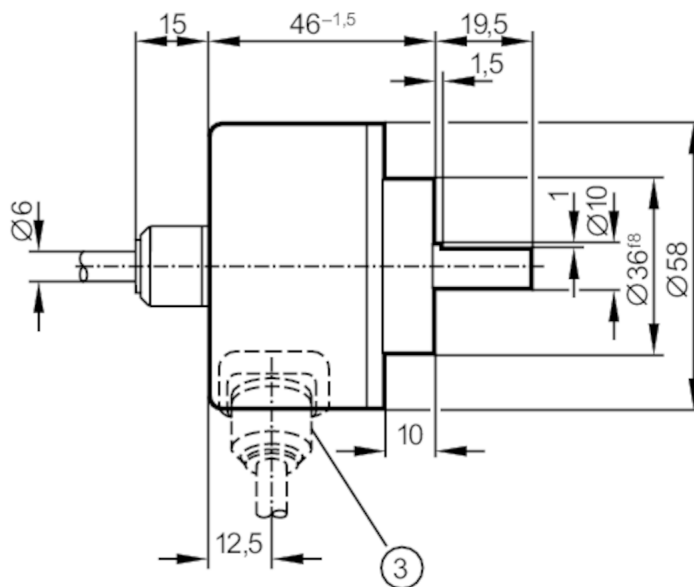
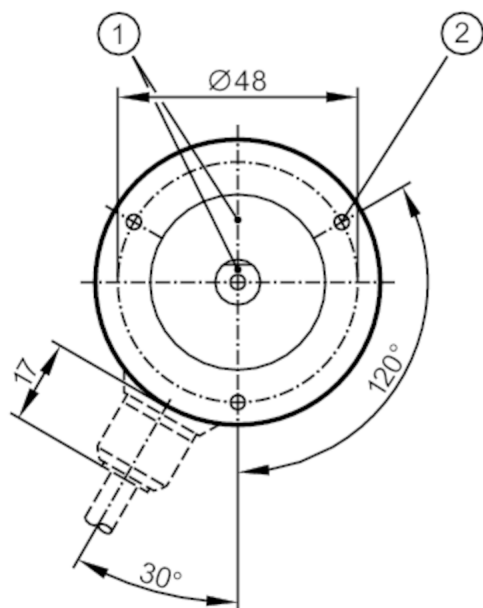
# RV6121



## Inkrementalni kodirnik s trdno cevko

RV-0100-I24/N3

Izdelek ni več na voljo - arhivski vnos



- 1 položaj referenčne oznake  
2 M3 globina 5 mm



### Električni podatki

Obratovalna napetost [V]	10...30 DC
Poraba toka [mA]	150

### Izhodi

Električna izvedba	HTL
Obremenljivost toka po izhodu [mA]	50
Preklopna frekvenca [kHz]	300
Vrsta zaščite pred kratkim stikom	< 60 s
Fazni premik A in B [°]	90

### Območje merjenja/nastavitve

Ločljivost	100 ločljivost
------------	----------------

### Pogoji okolja

Temperatura okolice [°C]	-30...85
Opomba o temperaturi okolice	pri pritrjenem kablu
Skladiščna temperatura [°C]	-30...100
Maks. dopustna relativna vlažnost zraka [%]	98
Zaščita	IP 64



## Inkrementalni kodirnik s trdno cevko

RV-0100-I24/N3

Dovoljenja/preverjanja		
Odpornost na šoke		100 g (6 ms)
Odpornost proti vibracijam		10 g (55...2000 Hz)
Mehanski podatki		
Mere [mm]		Ø 58 / L = 46
Materiali		aluminij
Maks. obrat, mehanski [U/min]		12000
Maks. začetni vrtilni moment [Nm]		1
Referenčni temperaturni vrtilni moment [°C]		20
Zasnova tulca		trdna cev
Premer cevke [mm]		10
Material cevke		jeklo (1.4104)
Maks. osna obremenitev cevke (na koncu cevke) [N]		10
Maks. radialna obremenitev cevke (na koncu cevke) [N]		20

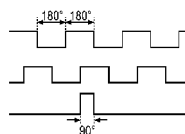
### Električni priključek

Kabel: 3 m, PUR; radialno

rjavo	A
zeleno	A obrnjeni
sivo	B
roza	B obrnjeni
rdeče	0-indeks
črn	0-indeks obrnjeni
modro	L+ senzor
belo	0V senzor
rjavi/zeleni	L+ (Up)
beli/zeleni	0V (Un)
vijolično	motnja obrnjeni
zaslon	ohišje

### diagrami in grafikoni

Impulzni diagram



Izhod A

Izhod B

0-indeks

Izdelek ni več na voljo - arhivski vnos