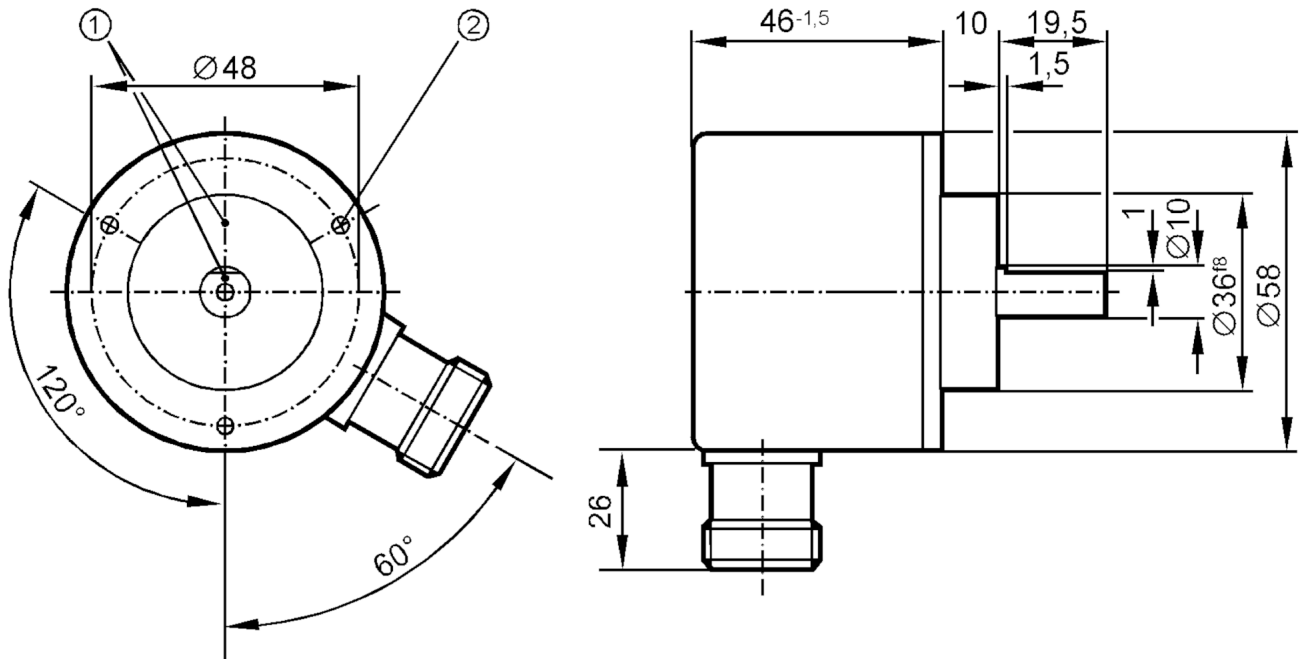




Inkrementalni kodirnik s trdno cevko

RV-0100-I24/K

stara serija izdelkov



- 1 položaj referenčne oznake
2 M3 globina 5 mm



Električni podatki

Obratovalna napetost	[V]	10...30 DC
Poraba toka	[mA]	150

Izhodi

Električna izvedba		HTL
Obremenljivost toka po izhodu	[mA]	50
Preklopna frekvenca	[kHz]	160
Vrsta zaščite pred kratkim stikom		< 60 s
Fazni premik A in B	[°]	90

Območje merjenja/nastavitve

Ločljivost		100 ločljivost
------------	--	----------------

Pogoji okolja

Temperatura okolice	[°C]	-30...85
Skladiščna temperatura	[°C]	-30...100
Maks. dopustna relativna vlažnost zraka	[%]	98
Zaščita		IP 64

Dovoljenja/preverjanja

Odpornost na šoke		100 g (6 ms)
Odpornost proti vibracijam		15 g (55...2000 Hz)

RV6090



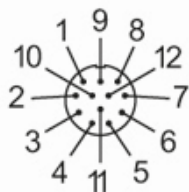
Inkrementalni kodirnik s trdno cevko

RV-0100-I24/K

Mehanski podatki	
Mere [mm]	Ø 58 / L = 75,5
Materiali	aluminij
Maks. obrat, mehanski [U/min]	12000
Maks. začetni vrtilni moment [Nm]	1
Referenčni temperaturni vrtilni moment [°C]	20
Zasnova tulca	trdna cev
Premer cevke [mm]	10
Material cevke	jeklo (1.4104)
Maks. osna obremenitev cevke (na koncu cevke) [N]	10
Maks. radialna obremenitev cevke (na koncu cevke) [N]	20

Električni priključek	
1	B obrnjeni
2	L+ senzor
3	0-indeks
4	0-indeks obrnjeni
5	A
6	A obrnjeni
7	motnja obrnjeni
8	B
9	n.c.
10	0V
11	0V senzor
12	L+

Spojnik: 1 x M23 (ifm 1001.4), radialno



RV6090

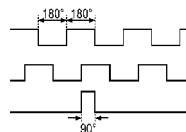


Inkrementalni kodirnik s trdno cevko

RV-0100-I24/K

diagrami in grafikoni

Impulzni diagram



Izhod A

Izhod B

0-indeks

stara serija izdelkov