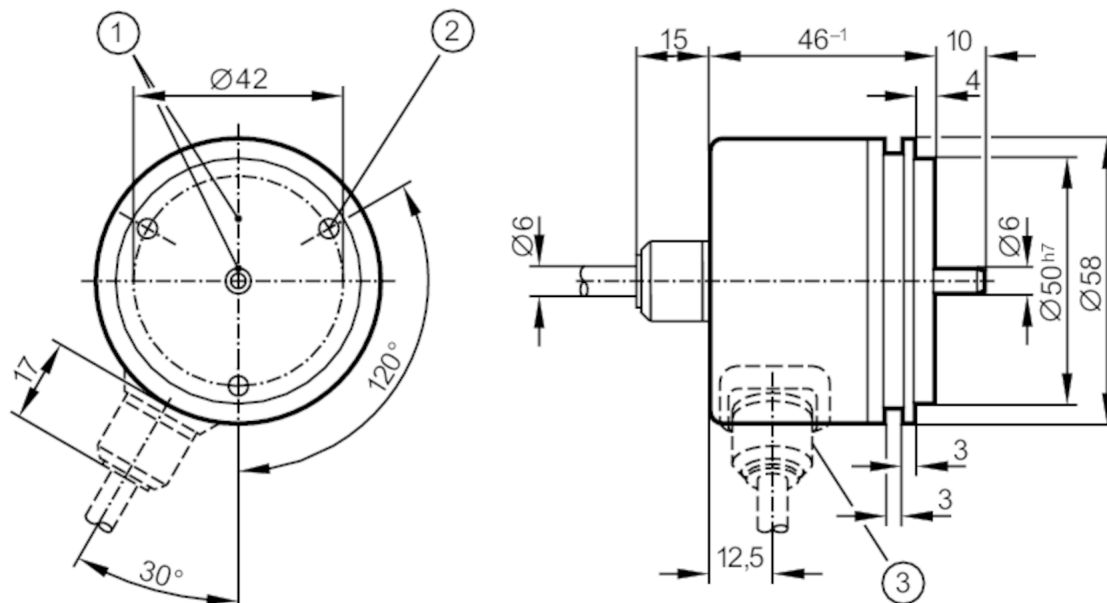




## Inkrementalni kodirnik s trdno cevko

RU-0600-I05/P1

Izdelek ni več na voljo - arhivski vnos



- 1 položaj referenčne oznake  
2 M4 globina 5 mm



### Električni podatki

Toleranca obratovalne napetosti	[%]	10
Obratovalna napetost	[V]	5 DC
Poraba toka	[mA]	150

### Izhodi

Električna izvedba		TTL
Obremenljivost toka po izhodu	[mA]	20
Preklopna frekvenca	[kHz]	300
Fazni premik A in B	[°]	90

### Območje merjenja/nastavitve

Ločljivost		600 ločljivost
------------	--	----------------

### Pogoji okolja

Temperatura okolice	[°C]	-20...100
Skladiščna temperatura	[°C]	-30...100
Maks. dopustna relativna vlažnost zraka	[%]	98
Zaščita		IP 64

### Dovoljenja/preverjanja

Odpornost na šoke		100 g (6 ms)
Odpornost proti vibracijam		10 g (55...2000 Hz)



## Inkrementalni kodirnik s trdno cevko

RU-0600-I05/P1

Mehanski podatki		
Mere	[mm]	Ø 58 / L = 46
Materiali		aluminij
Maks. obrat, mehanski	[U/min]	12000
Maks. začetni vrtilni moment	[Nm]	1
Referenčni temperaturni vrtilni moment	[°C]	20
Zasnova tulca		trdna cev
Premer cevke	[mm]	6
Material cevke		jeklo (1.4104)
Maks. osna obremenitev cevke (na koncu cevke)	[N]	10
Maks. radialna obremenitev cevke (na koncu cevke)	[N]	20
Pritrdilna prirobnica		Sinhrona prirobnica

## Električni priključek

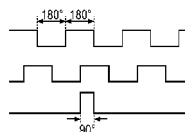
Kabel: 1 m, PUR; aksialno

roza (1)	B obrnjeni
modro (2)	+5V senzor
rdeče (3)	0-indeks
črn (4)	0-indeks obrnjeni
rjavo (5)	A
zeleno (6)	A obrnjeni
vijolično (7)	motnja obrnjeni
sivo (8)	B
zatič 9	n.c.
beli/zeleni (10)	0V (Un)
belo (11)	0V senzor
rjavi/zeleni (12)	+5V (Up)
zaslon	ohišje

Spojnik: 1 x (ifm 1001.1)

## diagrami in grafikoni

Impulzni diagram



Izhod A

Izhod B

0-indeks

Izdelek ni več na voljo - arhivski vnos