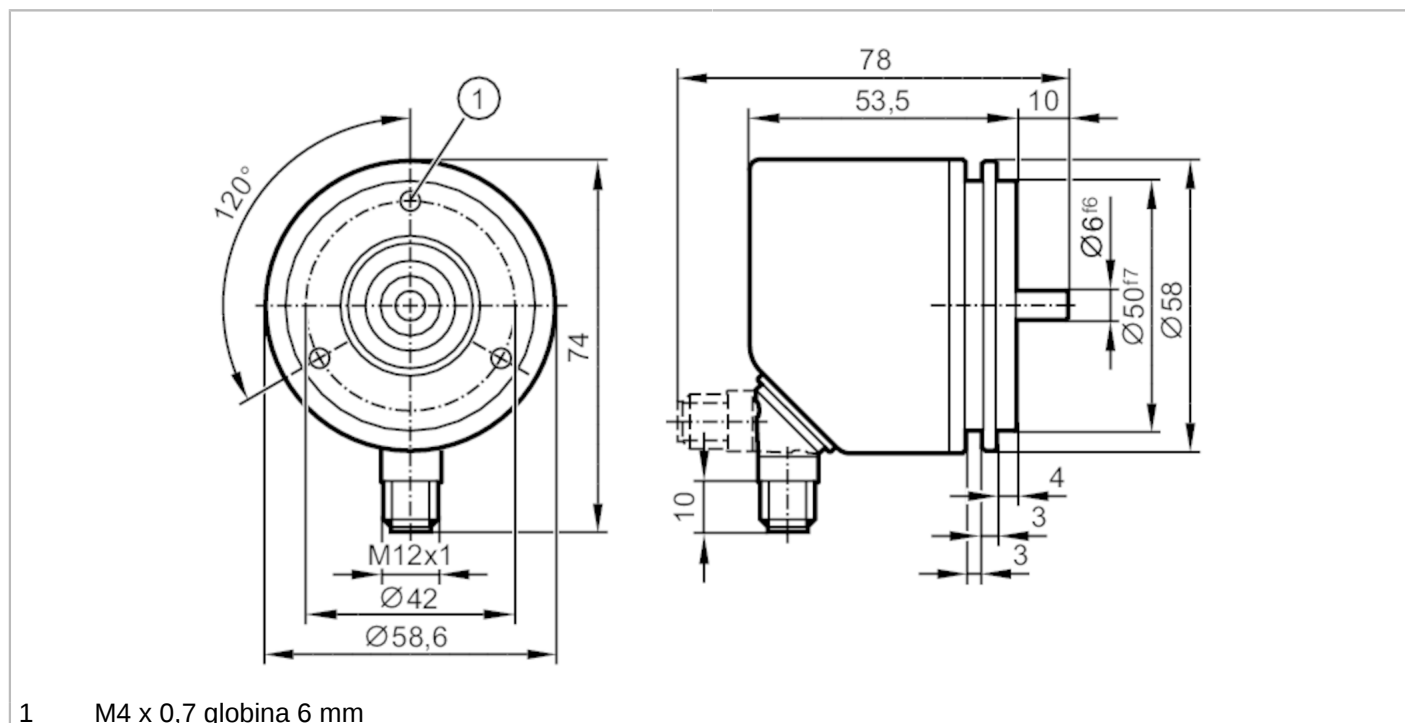


RMU300



Absolutni kodirnik z več obrati s trdno cevko

MULTITURN ENCODER STANDARD LINE



1 M4 x 0,7 globina 6 mm



Značilnosti izdelka

Ločljivost	65536 koraki; 32768 obrati; 31 Bit
Komunikacijski vmesnik	IO-Link
Zasnova tulca	trdna cev
Premer cevke [mm]	6

Območje uporabe

Princip delovanja	absolutno
Vrsta obrata	večobratno

Električni podatki

Obratovalna napetost [V]	18...30 DC; (po PELV)
Napetost merilne izolacije [V]	30
Poraba toka [mA]	< 75
Zaščitni razred	III
Zaščita pred obratno polarnostjo	da
Maks. čas zakasnitve ob vklopu [ms]	1000
Maks. obrat, električni [U/min]	12000

Izhodi

Zaščita pred kratkim stikom	da
-----------------------------	----

Območje merjenja/nastavitve

Ločljivost	65536 koraki; 32768 obrati; 31 Bit
------------	------------------------------------

Natančnost / odstopanja

Natančnost [°]	0,1
----------------	-----



Absolutni kodirnik z več obrati s trdno cevko

MULTITURN ENCODER STANDARD LINE

Programska oprema/programiranje		
Možnosti parametriranja	prednastavljeno; ničelna točka; Smer vitja; hitrost vrtenja	
Vmesniki		
Komunikacijski vmesnik	IO-Link	
Vrsta prenosa	COM3 (230,4 kBaud)	
IO-Link - revizija	1.1	
Standard SDCI	IEC 61131-9 CDV	
Profili	Identification and Diagnosis; Switching Signal Channel; Measurement Data Channel (high resolution)	
SIO-način	ne	
Potreben razred glavnega vhoda	A	
Min. čas procesnega cikla [ms]	2,3	
Funkcije IO-Linka (ciklična)	funkcija	dolžina nastavka
	procesna vrednost	96
	stanje naprave	4
	binarne preklopne informacije	5
Funkcije IO-Linka (aciklična)	oznaka, specifična za vrsto uporabe; števec delovnih ur; notranja temperatura; števec preklonih ciklov	
Podprti DeviceID-ji	Način obratovanja	Identifikacijska oznaka naprave z IO-Link
	default	1064 d / 0x000428 h
Napotek	Za dodatne informacije glejte datoteko PDF IODD v razdelku »Prenosi«	
Pogoji okolja		
Temperatura okolice [°C]	-40...85	
Skladiščna temperatura [°C]	-40...85	
Maks. dopustna relativna vlažnost zraka [%]	98; (kondenzacija ni dovoljena)	
Zaščita	IP 65; (na ohišju: IP67; na gredi: IP65)	
Dovoljenja/preverjanja		
EMC	DIN EN 61000-4-2 ESD	4 kV CD
	DIN EN 61000-4-3 HF izsevano	10 V/m
	DIN EN 61000-4-4 Burst	2 kV
	DIN EN 61000-4-6 HF prevodno	10 V
Odpornost na vibracije	DIN EN 60068-2-6	10 g / 10...1000 Hz polovični sinus
Odpornost na šoke	DIN EN 60068-2-27	100 g / 6 ms
Neprekinjena odpornost na udarce	DIN EN 60068-2-29	10 g / 16 ms polovični sinus
Odpornost proti vibracijam	30 g (10...1000 Hz)	
MTTF [Let]	283	



Absolutni kodirnik z več obrati s trdno cevko

MULTITURN ENCODER STANDARD LINE

Mehanski podatki	
Teža [g]	362,9
Mere [mm]	Ø 58 / L = 79
Materiali	Prirobnica: aluminij; ohišje: nerjavno jeklo (1.4521 / 444); vtič: nerjavno jeklo (1.4401 / 316)
Maks. začetni vrtilni moment [Nm]	1
Referenčni temperaturni vrtilni moment [°C]	20
Zasnova tulca	trdna cev
Premer cevke [mm]	6
Material cevke	nerjaveče jeklo
Maks. osna obremenitev cevke (na koncu cevke) [N]	40
Maks. radialna obremenitev cevke (na koncu cevke) [N]	110
Pritrdilna prirobnica	servo prirobnica

Električni priključek - vtič	
1	UB
2	SSC1.2 / IN
3	GND
4	IO-Link
5	n. c.

Spojnik: 1 x M12

