

RC6034

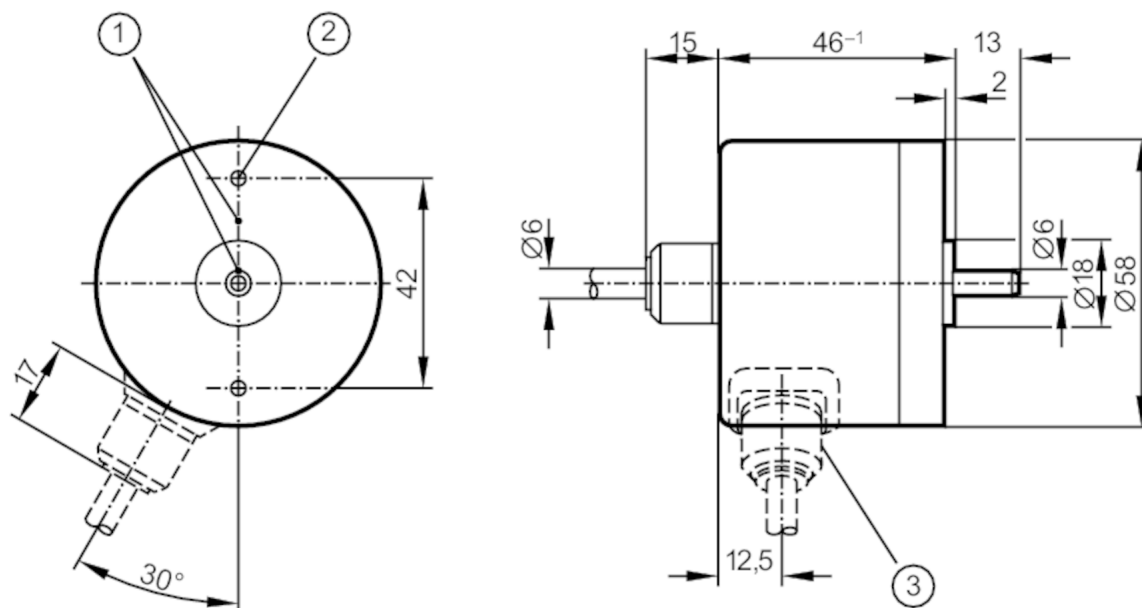


Inkrementalni kodirnik s trdno cevko

RC-0100-I24/N2

Izdelek ni več na voljo - arhivski vnos

se nadomesti z: RC6031



- 1 položaj referenčne oznake
2 M3 globina 5 mm



Značilnosti izdelka

| | |
|-------------------|----------------|
| Ločljivost | 100 ločljivost |
| Zasnova tulca | trdna cev |
| Premer cevke [mm] | 6 |

Električni podatki

| | |
|--------------------------|------------|
| Obratovalna napetost [V] | 10...30 DC |
| Poraba toka [mA] | 150 |

Izhodi

| | |
|------------------------------------|--------|
| Električna izvedba | HTL |
| Obremenljivost toka po izhodu [mA] | 50 |
| Preklopna frekvenca [kHz] | 300 |
| Vrsta zaščite pred kratkim stikom | < 60 s |
| Fazni premik A in B [°] | 90 |

Območje merjenja/nastavitve

| | |
|------------|----------------|
| Ločljivost | 100 ločljivost |
|------------|----------------|



Inkrementalni kodirnik s trdno cevko

RC-0100-I24/N2

| Pogoji okolja | | |
|---|------|-----------|
| Temperatura okolice | [°C] | -20...85 |
| Skladiščna temperatura | [°C] | -30...100 |
| Maks. dopustna relativna vlažnost zraka | [%] | 98 |
| Zaščita | | IP 64 |

| Dovoljenja/preverjanja | | |
|----------------------------|--|---------------------|
| Odpornost na šoke | | 100 g (6 ms) |
| Odpornost proti vibracijam | | 10 g (55...2000 Hz) |

| Mehanski podatki | | |
|---|---------|----------------|
| Mere | [mm] | Ø 58 / L = 46 |
| Materiali | | aluminij |
| Maks. obrat, mehanski | [U/min] | 12000 |
| Maks. začetni vrtilni moment | [Nm] | 1 |
| Referenčni temperaturni vrtilni moment | [°C] | 20 |
| Zasnova tulca | | trdna cev |
| Premer cevke | [mm] | 6 |
| Material cevke | | jeklo (1.4104) |
| Maks. osna obremenitev cevke (na koncu cevke) | [N] | 10 |
| Maks. radialna obremenitev cevke (na koncu cevke) | [N] | 20 |

Električni priključek

Kabel: 2 m, PUR; radialno

| | |
|--------------|-------------------|
| rjavo | A |
| zeleno | A obrnjeni |
| sivo | B |
| roza | B obrnjeni |
| rdeče | 0-indeks |
| črn | 0-indeks obrnjeni |
| modro | L+ senzor |
| belo | 0V senzor |
| rjavi/zeleni | L+ (Up) |
| beli/zeleni | 0V (Un) |
| vijolično | motnja obrnjeni |
| zaslon | ohišje |

RC6034

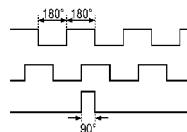


Inkrementalni kodirnik s trdno cevko

RC-0100-I24/N2

diagrami in grafikoni

Impulzni diagram



Izhod A

Izhod B

0-indeks

Izdelek ni več na voljo - arhivski vnos

se nadomesti z: RC6031