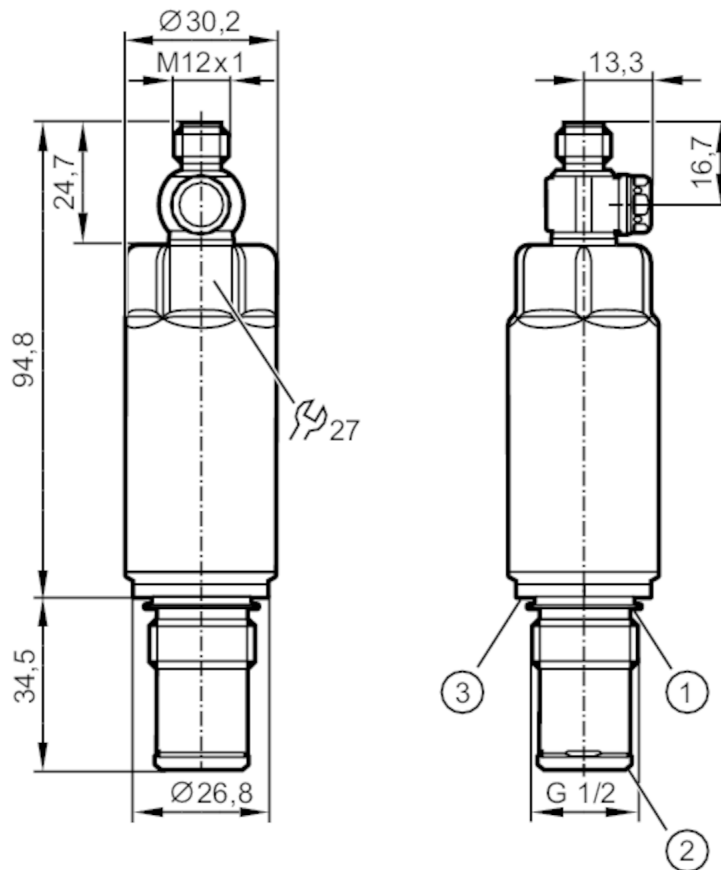


PM1505



Elektronski tlačni senzor

PM-004-REA12-A-ZVG/US



- 1 Tesnilo FKM (za tesnjenje na hrbtni strani – ni odporno na tlak)/odstranljivo
- 2 predhodno nameščen tesnilni obroč PEEK (odstranljivo)/kovinsko tesnilno območje
- 3 utor za tesnilni obroč DIN 3869-21



ACS



CRN



UL LISTED



EAC

EC 1935/2004 EHEDG Certified

FCM



FDA



IO-Link

Reg31



UK CA

Značilnosti izdelka

Merilno območje	-1...4 bar	-14,5...58 psi	-100...400 kPa
Procesni priključek	povezava z navojem G 1/2 zunanji navoj tesnilni stožec		

Območje uporabe

Posebna značilnost	pozlačeni kontakti		
Merilni element	merilna celica za keramično-kapacitivni tlak		
Nadzor temperature	da		
Uporaba	poravnano nameščanje za industrijo živil in pijač		
Mediji	pastozni mediji in mediji z vsebnostjo trdnih snovi; tekočine in plini		
Pogojno primerno za	uporaba v plinih pri tlakih > 25 barov le na zahtevo		
Temperatura medija [°C]	-25...125; (< 1 h: 150)		
Min. porušitveni tlak	80 bar	1200 psi	8000 kPa
Tlačna trdnost	40 bar	580 psi	4000 kPa
Vakuumska odpornost [mbar]	-1000		
Vrsta tlaka	relativni tlak; vakuum		
Brez medprostora	da		

PM1505



Elektronski tlačni senzor

PM-004-REA12-A-ZVG/US

Električni podatki				
Obratovalna napetost	[V]	18...30 DC		
Min. upor izolacije	[MΩ]	100; (500 V DC)		
Zaščitni razred		III		
Zaščita pred obratno polarnostjo		da		
Watchdog integriran		da		
2 voda				
Poraba toka	[mA]	3,5...21,5		
Zakasnitveni čas pripravljenosti	[s]	< 1		
3 vodi				
Poraba toka	[mA]	< 45		
Zakasnitveni čas pripravljenosti	[s]	< 0,5		
Izhodi				
Skupno število izhodov		2		
Izhodni signal		analogni signal; IO-Link		
Analogni izhod toka	[mA]	4...20; (prilagodljivo; 1:5)		
Maks. obremenitev	[Ω]	700; (U _b = 24 V; (U _b - 9 V) / 21.5 mA)		
Dokaz kratkega stika		da		
Zaščita pred preobremenitvijo		da		
Območje merjenja/nastavitve				
Merilno območje		-1...4 bar	-14,5...58 psi	-100...400 kPa
Analogna začetna točka		-1...3,2 bar	-14,5...46,4 psi	-100...320 kPa
Analogna končna točka		0,2...4 bar	-2,9...58 psi	-20...400 kPa
V korakih po		0,002 bar	0,05 psi	0,2 kPa
Tovarniška nastavitve		ASP = 0,0 bar	AEP = 4,0 bar	
Nadzor temperature				
Merilno območje	[°C]	-25...150		
Merilno območje	[°F]	-13...302		
Natančnost / odstopanja				
Natančnost ponavljanja	[% od merilnega območja]	< ± 0,1; (z nihanji temperature < 10 K; Turn down 1:1)		
Karakteristike odstopanja	[% od merilnega območja]	< ± 0,5; (linearnost, vklj. s histerezo in ponovljivostjo, nastavitvijo mejne vrednosti skladno z DIN EN IEC 62828-1)		
Odstopanje linearnosti	[% od merilnega območja]	< ± 0,15; (Turn down 1:1)		
Odstopanje histereze	[% od merilnega območja]	< ± 0,15; (Turn down 1:1)		
Dolgoročna stabilnost		< ± 0,1; (Turn down 1:1; na leto)		

PM1505



Elektronski tlačni senzor

PM-004-REA12-A-ZVG/US

	[% od merilnega območja]	
Ničelna točka koeficienta temperature		$< \pm 0,1$ (-25...85 °C); $< \pm 0,3$ (85...150 °C)
	[% merilnega območja/10K]	
Razpon koeficienta temperature		$< \pm 0,1$ (-25...85 °C); $< \pm 0,3$ (85...150 °C)
	[% merilnega območja/10K]	
Nadzor temperature		
Natančnost	[K]	$\pm 2,5$ K + (0,045 x (temperatura okolice – temperatura medija))
Odzivni časi		
Blaženje za analogni izhod dAA	[s]	0...4
2 voda		
Odzivni čas prehodne funkcije analognega izhoda	[ms]	30
3 vodi		
Odzivni čas prehodne funkcije analognega izhoda	[ms]	7
Nadzor temperature		
Reakcijska dinamika T05 / T09	[s]	< 10 / < 25 ; (DIN EN 60751 voda; $> 0,9$ m/s)
Vmesniki		
Komunikacijski vmesnik		IO-Link
Vrsta prenosa		COM2 (38,4 kBaud)
IO-Link - revizija		1.1
Standard SDCI		IEC 61131-9
Profili		Smart Sensor ED2: Identification and Diagnosis (0x4000), Measurement Data Channel (0x800A)
SIO-način		ne
Potreben razred glavnega vhoda		A; (kadar pin 2 ni priključen: B)
Min. čas procesnega cikla	[ms]	4,5
Resolucijski tlak IO-Linka	[bar]	0,001
Resolucijska temperatura IO-Linka	[K]	0,2
IO-Link procesni podatki (ciklično)	funkcija	dolžina v bitih
	tlak	16
	temperatura	16
	stanje naprave	4
Funkcije IO-Linka (aciklične)	oznaka, specifična za vrsto uporabe; notranja temperatura	
Podprta DeviceID-ji	Način obratovanja	ID naprave
	default	1023

PM1505



Elektronski tlačni senzor

PM-004-REA12-A-ZVG/US

Pogoji okolja		
Temperatura okolice	[°C]	-25...80
Skladiščna temperatura	[°C]	-40...100
Zaščita		IP 67; IP 68; IP 69K

Dovoljenja/preverjanja		
EMC	DIN EN 61326-1	
Odpornost na šoke	DIN EN 60068-2-27	50 g (11 ms)
Odpornost proti vibracijam	DIN EN 60068-2-6	20 g (10...2000 Hz)
MTTF	[Let]	322
Odobritev UL	UL odobritev št.	J024
	Številka datoteke UL	E174189

Mehanski podatki		
Teža	[g]	307,8
Materiali		nerjavno jeklo (1.4404 / 316L); PTFE; FKM
Material v stiku z medijem		keramika (99,9 % Al ₂ O ₃); nerjavno jeklo (1.4435 / 316L); značilnosti površine: Ra < 0,4 / Rz 4; PEEK; PTFE
Min. tlačni cikli		100 milijonov
Pritezni vrtilni moment	[Nm]	20
Procesni priključek		povezava z navojem G 1/2 zunanji navoj tesnilni stožec

Opombe	
Emblažna enota	1 Kosov

Električni priključek

Spojnik: 1 x M12; Kontakti: pozlačeno



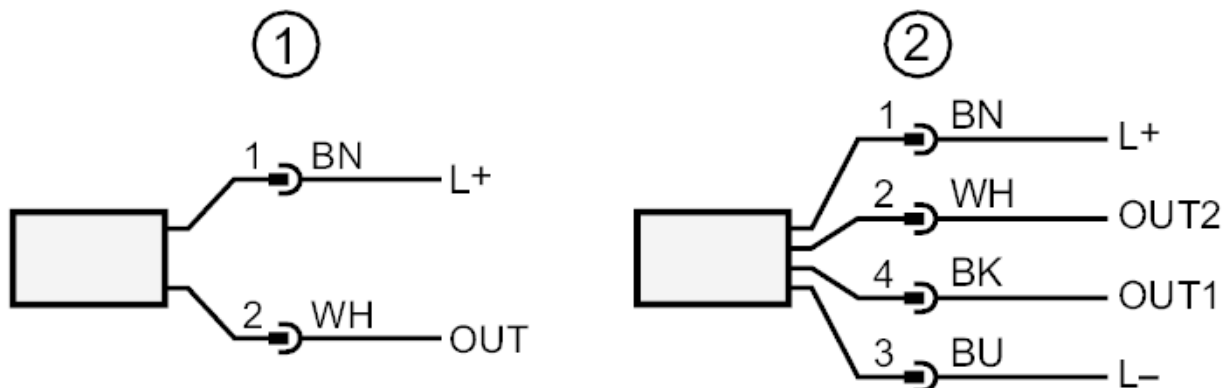
PM1505



Elektronski tlačni senzor

PM-004-REA12-A-ZVG/US

Priključek



- 1 Priključek za delovanje z 2 vodoma (analogno)
- 2 Priključek za delovanje s 3 vodi (analogno / IO-Link)
OUT1: IO-Link
OUT2: analogni izhod