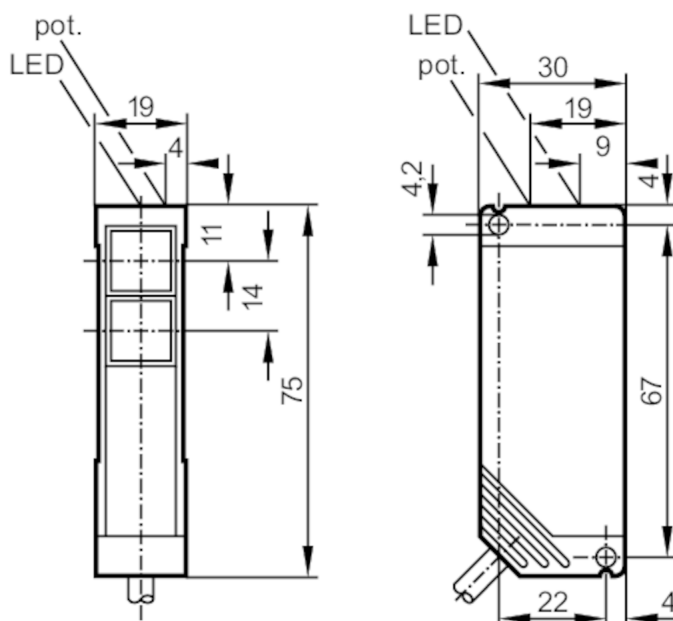




Sprejemnik senzorja s skožnjim žarkom

OTE-FPKG/24V/6M

Izdelek ni več na voljo - arhivski vnos



1 potenciometer
Sprejemnik v spodnji optiki

Območje uporabe

Princip delovanja

Senzor s skožnjim žarkom

Električni podatki

Obratovalna napetost	[V]	18...36 DC
Poraba toka	[mA]	30; ((24 V))
Zaščitni razred		II
Zaščita pred obratno polarnostjo		da

Izhodi

Električna izvedba		PNP
Funkcija izhoda		nastavitev svetleje/temneje; (možnost parametriranja)
Maks. padec napetosti preklopnega izhoda DC	[V]	2,5
Stopnja trajnega toka preklopnega izhoda DC	[mA]	100
Preklopna frekvenca DC	[Hz]	100
Zaščita pred kratkim stikom		da
Vrsta zaščite pred kratkim stikom		impulzno
Zaščita pred preobremenitvijo		da

Območje zaznavanja

Oddajnik/sprejemnik		sprejemnik
Doseg	[m]	< 10
Prilagodljivi razpon		da

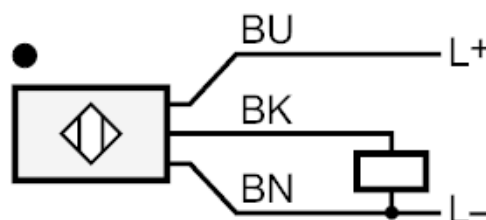
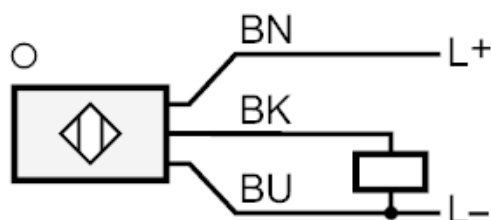
OT5032



Sprejemnik senzorja s skoznjim žarkom

OTE-FPKG/24V/6M

Pogoji okolja		
Temperatura okolice	[°C]	-10...50
Zaščita		IP 67
Dovoljenja/preverjanja		
EMC	EN 60947-5-2	
	EN 55011	razred B
Mehanski podatki		
Ohišje		kvadrasto
Mere	[mm]	75 x 19 x 30
Materiali		PBT
Material optike		PMMA
Prikazi/upravljalni elementi		
Prikaz	stikalno stanje	1 x LED, rumeno
	obratovanje	1 x LED, zeleno
Opombe		
Embalažna enota		1 Kosov
Električni priključek		
Kabel: 6 m, PVC; 3 x 0,34 mm ²		
Priključek		



Barva žil :

BN = rjavo
BU = modro
BK = črn

Izdelek ni več na voljo - arhivski vnos