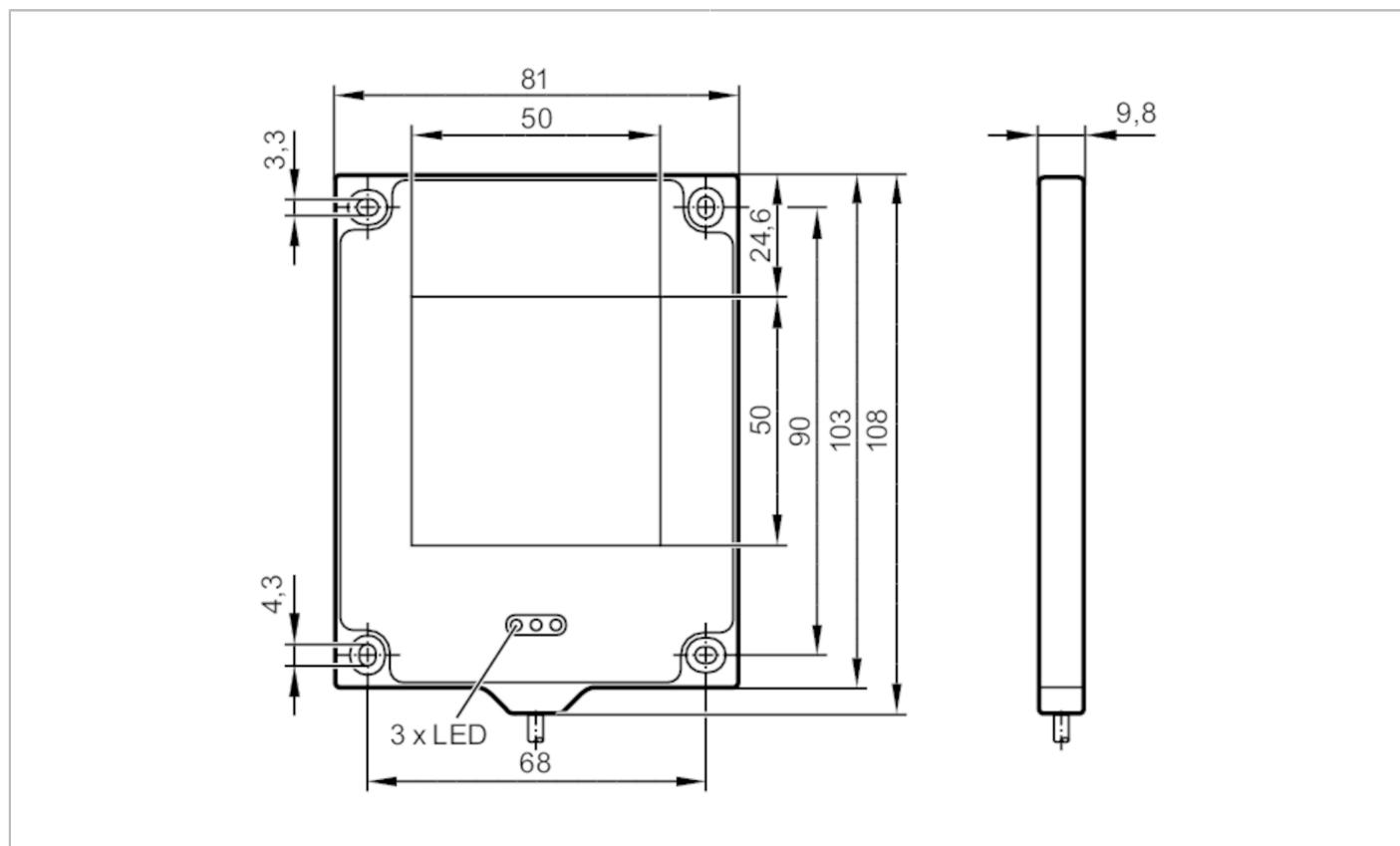


O2D911



Zunanja osvetljava

BACKLIGHT 50X50 RT/0,15M/US



Območje uporabe

Osvetljeno polje	50 x 50
Način obratovanja	visoka intenzivnost svetlobe (maks. dolžina impulza: 50 ms; maks. razmerje oznaka do prostora: 1/10); običajna intenzivnost svetlobe (možno trajno delovanje)

Električni podatki

Toleranca obratovalne napetosti	[%]	-10...10
Obratovalna napetost	[V]	24 DC
Poraba toka	[mA]	Način obratovanja "trajno delovanje": 200; Način obratovanja "visoka učinkovitost": 100
Zaščitni razred		III
Zaščita pred obratno polarnostjo		da
Vrsta svetlobe		rdeča lučka
Valovna dolžina	[nm]	660

Vhodi

Sprožilec	24 V PNP (IEC 61131-1)
-----------	------------------------

Izhodi

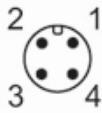
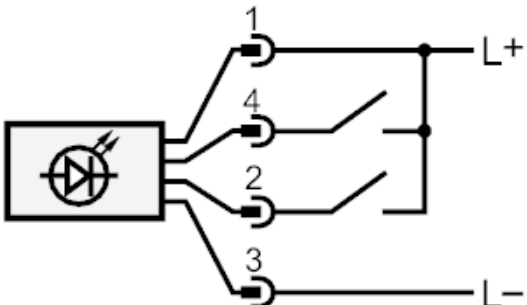
Zaščita pred preobremenitvijo	da
-------------------------------	----

O2D911



Zunanja osvetljava

BACKLIGHT 50X50 RT/0,15M/US

Pogoji okolja		
Temperatura okolice [°C]	0...50	
Zaščita	IP 65	
Zaščita pred pregrevanjem	true	
Dovoljenja/preverjanja		
MTTF [Let]	349	
Mehanski podatki		
Teža [g]	167	
Mere [mm]	103 x 81 x 9,2	
Materiali	aluminij	
Material optike	PMMA	
Prikazi/upravljalni elementi		
Prikaz	Stanje osvetlitve	1 x LED, rumeno
	obratovanje	1 x LED, zeleno
	Temperaturni presežek / prekrmljenje	1 x LED, rdeče
Opombe		
Embalážna enota	1 Kosov	
Električni priključek		
Kabel: 0,15 m, PUR		
Spojnik: 1 x M12; Kontakti: pozlačeno		
		
Priključek		
		
4	Sprožilec	
2	Način obratovanja "visoka učinkovitost"	