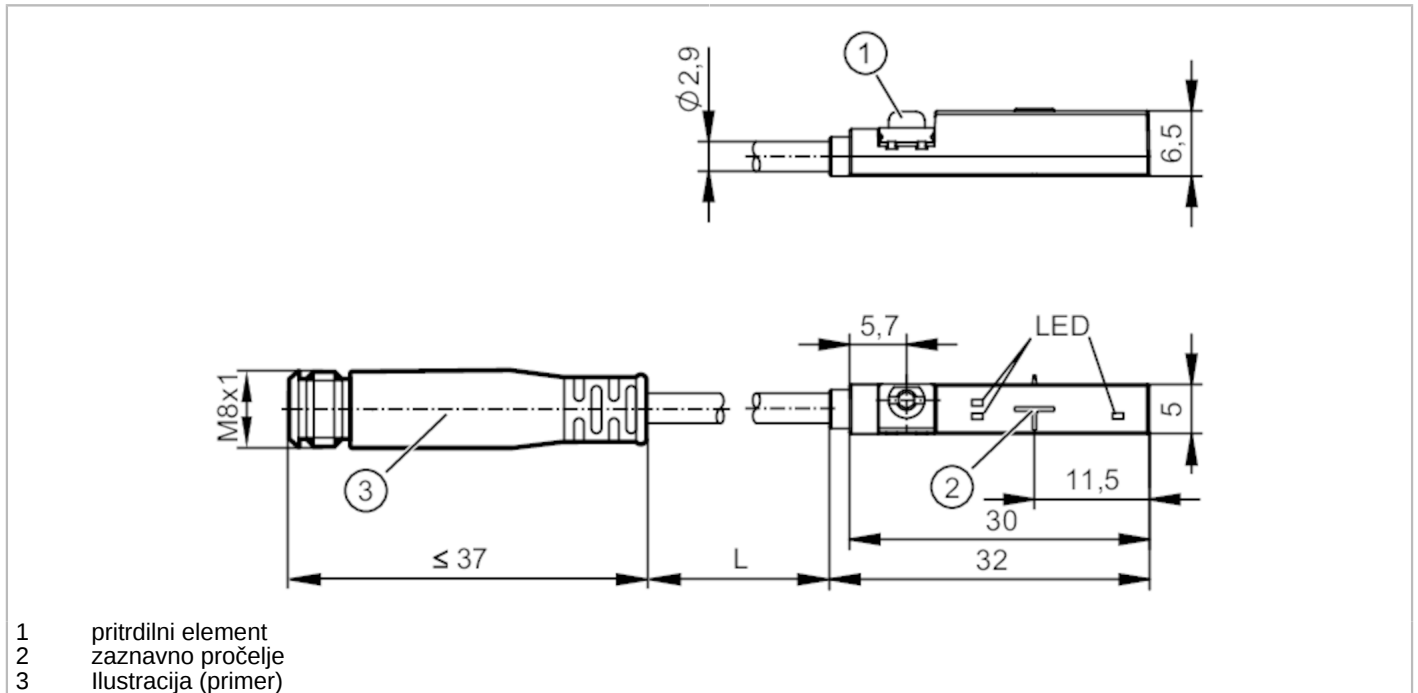


MK5905



Cilindrični senzor z IO-Linkom

MKT3028BFRKG/H/0,3M/IO/ZH/AS



Značilnosti izdelka

Električna izvedba	PNP/NPN; (možnost parametriranja)
Funkcija izhoda	vklopni kontakt / izklopni kontakt; (možnost parametriranja)
Komunikacijski vmesnik	IO-Link

Območje uporabe

Princip delovanja	senzor odmeva; (Funkcija 3D)
-------------------	------------------------------

Električni podatki

Obratovalna napetost	[V]	10...30 DC; ("razred oskrbe 2" v skladu s cULus)
Poraba toka	[mA]	< 20
Zaščitni razred		III
Zaščita pred obratno polarnostjo		da
Maks. čas zakasnitve ob vklopu	[ms]	300

Vhodi/izhodi

Število vhodov in izhodov	Število digitalnih izhodov: 1
---------------------------	-------------------------------

Izhodi

Izhodni signal	preklopni signal; IO-Link	
Električna izvedba	PNP/NPN; (možnost parametriranja)	
Število digitalnih izhodov	1	
Funkcija izhoda	vklopni kontakt / izklopni kontakt; (možnost parametriranja)	
Maks. padec napetosti preklopnega izhoda DC	[V]	2,5
Maks. uhajavi tok	[mA]	0,5
Stopnja trajnega toka preklopnega izhoda DC	[mA]	100

MK5905



Cilindrični senzor z IO-Linkom

MKT3028BFRKG/H/0,3M/IO/ZH/AS

Preklopna frekvenca DC [Hz]	200
Vrsta zaščite pred kratkim stikom	impulzno
Dokaz kratkega stika	da
Zaščita pred preobremenitvijo	da

Območje zaznavanja

Merilno območje [mm]	50; (odvisno od vrste uporabe)
Min. moč polja [mT]	1

Natančnost / odstopanja

Histereza [mm]	1,25; (možnost parametriranja)
Ponovljivost [mm]	< 0,2
Napaka linearnosti IO-Link [%]	< 5
Ločljivost [mm]	0,01; (odvisno od vrste uporabe)

Programska oprema/programiranje

Možnosti parametriranja	Preklopne točke; funkcija števca; diagnostična funkcija
-------------------------	---

Vmesniki

Komunikacijski vmesnik	IO-Link												
Vrsta prenosa	COM2 (38,4 kBaud)												
IO-Link - revizija	1.1.3												
Standard SDCI	IEC 61131-9 CDV												
Profili	<table><thead><tr><th>Function class</th><th>Oznaka</th></tr></thead><tbody><tr><td>0x0010</td><td>Measuring and Switching Sensor, 1 channel / SSP 4.1.1</td></tr><tr><td>0x4000</td><td>Identification and Diagnosis</td></tr><tr><td>0x8013</td><td>Object detection</td></tr><tr><td>0x8101</td><td>Locator</td></tr><tr><td>0x8102</td><td>ProductURI</td></tr></tbody></table>	Function class	Oznaka	0x0010	Measuring and Switching Sensor, 1 channel / SSP 4.1.1	0x4000	Identification and Diagnosis	0x8013	Object detection	0x8101	Locator	0x8102	ProductURI
Function class	Oznaka												
0x0010	Measuring and Switching Sensor, 1 channel / SSP 4.1.1												
0x4000	Identification and Diagnosis												
0x8013	Object detection												
0x8101	Locator												
0x8102	ProductURI												
SIO-način	da												
Potreben razred glavnega vhoda	A												
Podprta DeviceID-ji	<table><thead><tr><th>Način obratovanja</th><th>ID naprave</th></tr></thead><tbody><tr><td>default</td><td>1612</td></tr></tbody></table>	Način obratovanja	ID naprave	default	1612								
Način obratovanja	ID naprave												
default	1612												

Pogoji okolja

Temperatura okolice [°C]	-25...85
Zaščita	IP 65; IP 67

Dovoljenja/preverjanja

EMC	EN 61000-4-2	- CD / 8 kV AD
	EN 61000-4-3	10 V/m
	EN 61000-4-4	2 kV
	EN 61000-4-6	10 V
	EN 55011	razred B
Odpornost na udarce	EN 60068-2-75 Ehc	1 J
Odpornost na vibracije	EN 60068-2-6 Fc	20 g (10...3000 Hz) / 50 frekvenčnih ciklov, 1 oktava na minuto po 3 oseh
Odpornost na šoke	EN 60068-2-27 Ea	30 g 11 ms polsinus; 3 udarcev v vsaki smeri 3 koordinatnih osi
MTTF [Let]		1395

MK5905



Cilindrični senzor z IO-Linkom

MKT3028BFRKG/H/0,3M/IO/ZH/AS

Odobritev UL	Ta	-25...75 °C
	Enclosure type	Type 1
	oskrba z napetostjo	Class 2
	UL odobritev št.	C019
	Številka datoteke UL	E174191

Mehanski podatki

Teža	[g]	13,6
Vrsta montaže	pritrilni element s kombinirano čelno režo/šestrobo vtičnico AF 1.5	
Izvedba cilindra	Cilindri s T-režo	
Materiali	ohišje: PA; pritrilna sponka: legirano jeklo	

Prikazi/upravljalni elementi

Prikaz	stikalno stanje	2 x LED, rumeno SSC1.1 SSC1.2
	obratovanje	1x LED, zeleno

Pribor

V sklopu dobave	Kabelska spona 1x gumijasti nadomestek 1x
-----------------	--

Opombe

Embalažna enota	1 Kosov
-----------------	---------

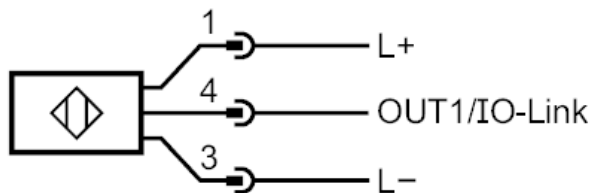
Električni priključek - vtič

Kabel: 0,3 m, PUR, Ø 2,9 mm; 3 x 0,14 mm²

Spojnik: 1 x M8; kodiranje: A



Priključek



4: IO-Link / OUT1