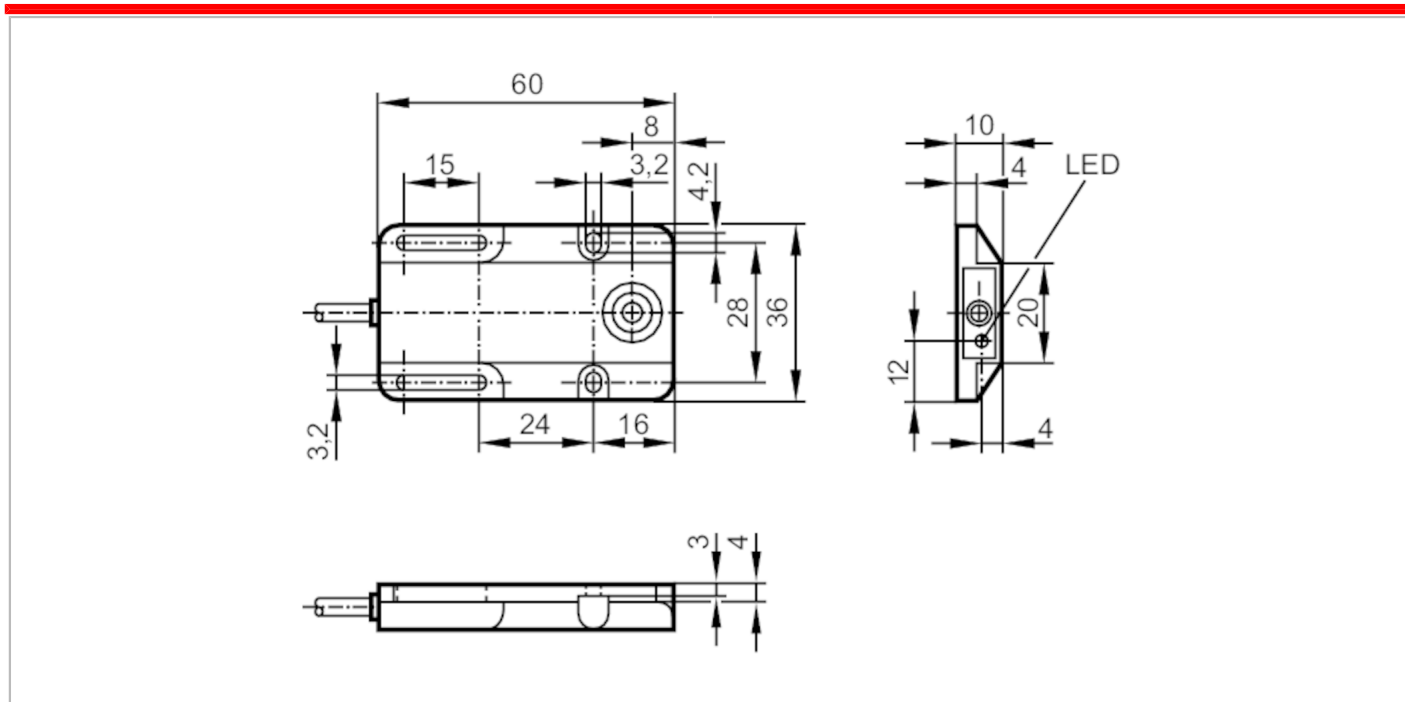




Induktivni senzor

IW-3008-BNOG/20m

Izdelek ni več na voljo - arhivski vnos



Električni podatki

Obratovalna napetost	[V]	10...36 DC
Poraba toka	[mA]	15; (24 V)
Zaščitni razred		II
Zaščita pred obratno polarnostjo		ne

Izhodi

Električna izvedba		NPN
Funkcija izhoda		izklopni kontakt
Maks. padec napetosti preklopnega izhoda DC	[V]	1
Stopnja trajnega toka preklopnega izhoda DC	[mA]	250
Preklopna frekvenca DC	[Hz]	120
Zaščita pred kratkim stikom		ne
Zaščita pred preobremenitvijo		ne

Območje zaznavanja

Preklopna razdalja	[mm]	8
Dejansko območje zaznavanja S_r	[mm]	$8 \pm 10 \%$
Delovni razmak	[mm]	0...6,5

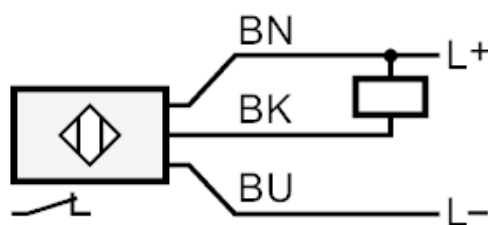
IW5033



Induktivni senzor

IW-3008-BNOG/20m

Natančnost / odstopanja		
Faktor popravka	jeklo: 1 / legirano jeklo: 0,7 / medenina: 0,4 / aluminij: 0,3 / baker: 0,2	
Histereza [% Sr]	1...15	
Zdrs preklopne točke [% Sr]	-10...10	
Pogoji okolja		
Temperatura okolice [°C]	-25...80	
Zaščita	IP 67	
Dovoljenja/preverjanja		
EMC	EN 60947-5-2	razred B
	EN 55011	
Mehanski podatki		
Ohišje	kvadrasto	
Vrsta montaže	ne-vezilno vgradno	
Mere [mm]	60 x 36 x 10	
Materiali	PBT	
Prikazi/upravljalni elementi		
Prikaz	stikalno stanje	1 x LED, rumeno
Opombe		
Emblažna enota	1 Kosov	
Električni priključek		
Kabel: 20 m, PVC; 3 x 0,14 mm ²		
Priključek		



	Barva žil :
BN =	rjavo
BU =	modro
BK =	črn

Izdelek ni več na voljo - arhivski vnos