

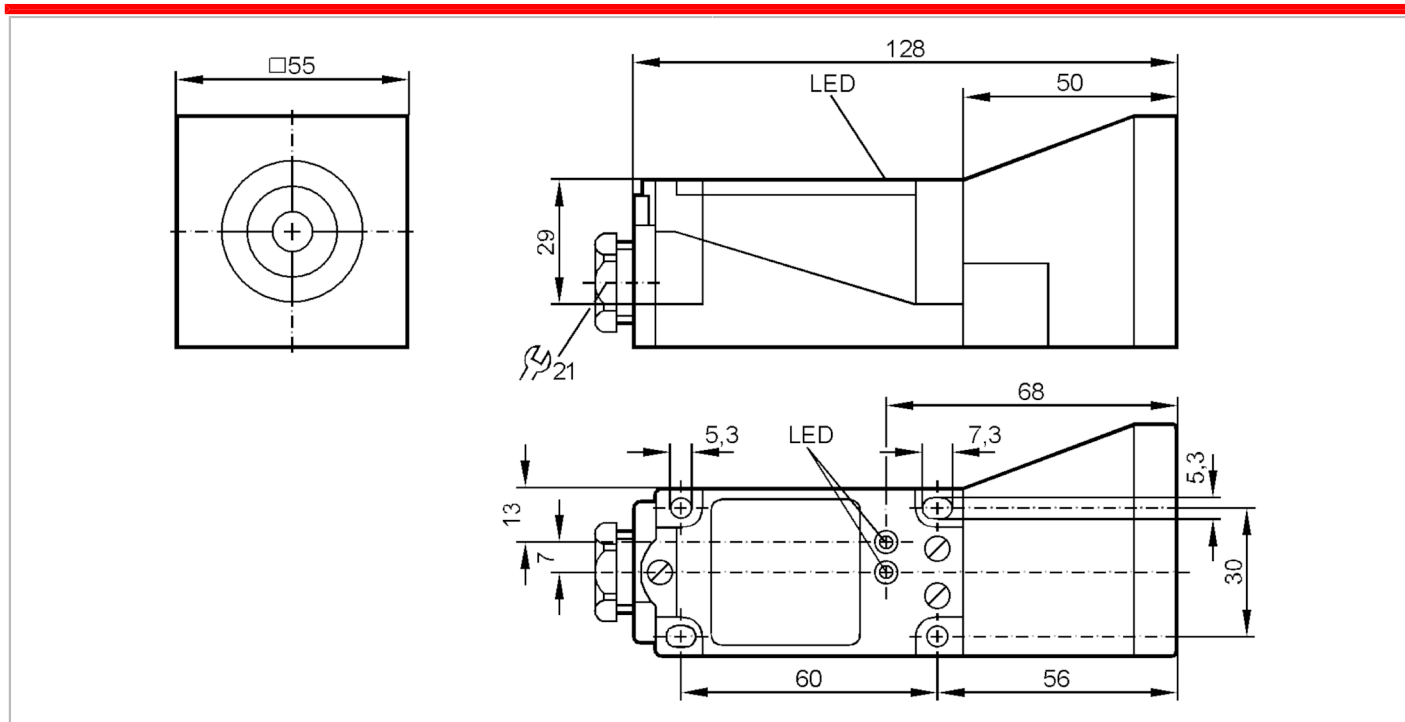
IV5048



Induktivni senzor

IVE4040-CNKG

Izdelek ni več na voljo - arhivski vnos



Električni podatki

Obratovalna napetost [V]	10...30 DC
Poraba toka [mA]	20; (24 V)
Zaščitni razred	II
Zaščita pred obratno polarnostjo	da

Izhodi

Električna izvedba	NPN
Funkcija izhoda	dopolnilni
Maks. padec napetosti preklopnega izhoda DC [V]	3
Stopnja trajnega toka preklopnega izhoda DC [mA]	200
Preklopna frekvenca DC [Hz]	100
Zaščita pred kratkim stikom	da
Vrsta zaščite pred kratkim stikom	impulzno
Zaščita pred preobremenitvijo	da

Območje zaznavanja

Preklopna razdalja [mm]	40
Dejansko območje zaznavanja Sr [mm]	40 ± 10 %
Delovni razmak [mm]	0...32,4

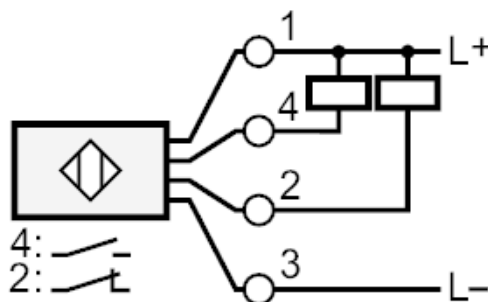
IV5048



Induktivni senzor

IVE4040-CNKG

Natančnost / odstopanja		
Faktor popravka	jeklo: 1 / legirano jeklo: 0,7 / medenina: 0,4 / aluminij: 0,3 / baker: 0,2	
Histereza [% Sr]	1...15	
Zdrs preklopne točke [% Sr]	-10...10	
Pogoji okolja		
Temperatura okolice [°C]	-25...70	
Zaščita	IP 67	
Dovoljenja/preverjanja		
EMC	EN 60947-5-2	razred B
	EN 55011	
Mehanski podatki		
Ohišje	kvadrasto	
Vrsta montaže	ne-vezilno vgradno	
Mere [mm]	55 x 55 x 128	
Materiali	PBT	
Prikazi/upravljalni elementi		
Prikaz	stikalno stanje	1 x LED, rumeno
	obratovanje	1 x LED, zeleno
Opombe		
Opombe	možna izbira 5 položajev aktivne stikalne cone	
	Kabelska tesnilka (E11270) naročiti posebej	
Emblažna enota	1 Kosov	
Električni priključek		
terminali: ...2,5 mm ²		
Priključek		



Izdelek ni več na voljo - arhivski vnos