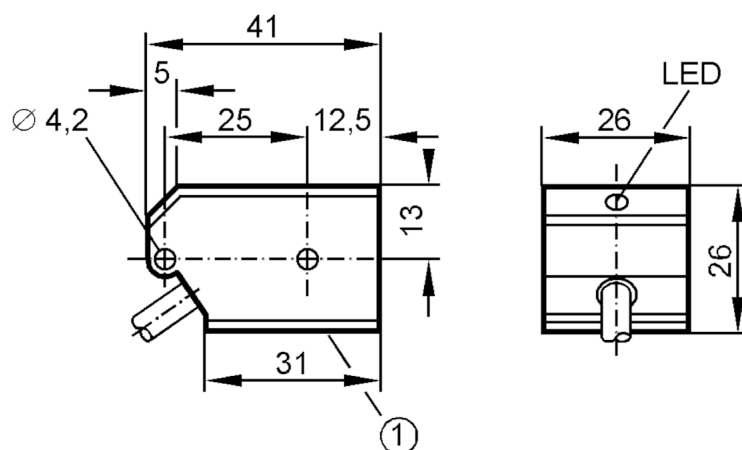




Induktivni senzor

IOC2010-ARKG

Izdelek ni več na voljo - arhivski vnos



1 Zaznavno pročelje



Električni podatki

Obratovalna napetost [V] 10...36 DC

Zaščita pred obratno polarnostjo da

Izhodi

Električna izvedba PNP/NPN

Funkcija izhoda vklopni kontakt

Maks. padec napetosti preklopnega izhoda DC [V] 4,5

Minimalni obremenilni tok [mA] 4

Maks. uhajavi tok [mA] 0,6

Stopnja trajnega toka preklopnega izhoda DC [mA] 100

Preklopna frekvenca DC [Hz] 250

Zaščita pred kratkim stikom da

Vrsta zaščite pred kratkim stikom impulzno

Zaščita pred preobremenitvijo da

Območje zaznavanja

Preklopna razdalja [mm] 10

Dejansko območje zaznavanja Sr [mm] $10 \pm 10 \%$

Delovni razmak [mm] 0...8,1

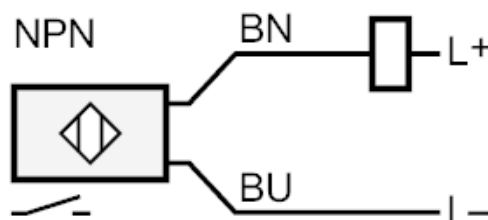
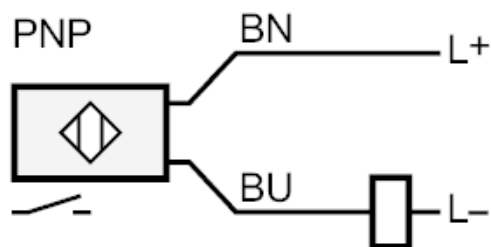
IO5009



Induktivni senzor

IOC2010-ARKG

Natančnost / odstopanja		
Faktor popravka	jeklo: 1 / legirano jeklo: 0,7 / medenina: 0,4 / aluminij: 0,3 / baker: 0,2	
Histereza [% Sr]	1...15	
Zdrs preklopne točke [% Sr]	-10...10	
Pogoji okolja		
Temperatura okolice [°C]	-25...80	
Zaščita	IP 67	
Dovoljenja/preverjanja		
EMC	EN 60947-5-2	
	EN 55011	razred B
Mehanski podatki		
Ohišje	kvadrasto	
Zaznavno pročelje	stran	
Vrsta montaže	vezično vgradno	
Mere [mm]	26 x 26 x 41	
Materiali	PBT	
Prikazi/upravljalni elementi		
Prikaz	stikalno stanje	1 x LED, rumeno
Opombe		
Embalažna enota	1 Kosov	
Električni priključek		
Kabel: 2 m, PUR; 2 x 0,5 mm ²		
Priključek		



Barva žil :

BN = rjavo
BU = modro

Izdelek ni več na voljo - arhivski vnos