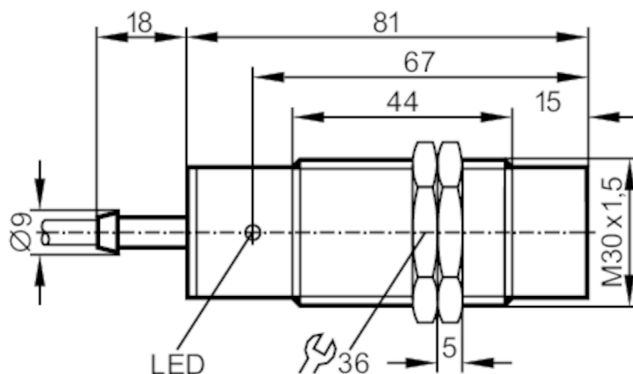




Induktivni senzor

IIA3015-BPKG/V4A/ 6m

Izdelek ni več na voljo - arhivski vnos



Električni podatki

Obratovalna napetost	[V]	10...55 DC
Poraba toka	[mA]	15; (24 V)
Zaščitni razred		II
Zaščita pred obratno polarnostjo		da

Izhodi

Električna izvedba		PNP
Funkcija izhoda		vklopni kontakt
Maks. padec napetosti preklopnega izhoda DC	[V]	2,5
Stopnja trajnega toka preklopnega izhoda DC	[mA]	250
Preklopna frekvenca DC	[Hz]	250
Zaščita pred kratkim stikom		da
Vrsta zaščite pred kratkim stikom		impulzno
Zaščita pred preobremenitvijo		da

Območje zaznavanja

Preklopna razdalja	[mm]	15
Dejansko območje zaznavanja Sr	[mm]	15 ± 10 %
Delovni razmak	[mm]	0...12,1

Natančnost / odstopanja

Faktor popravka		jeklo: 1 / legirano jeklo: 0,7 / medenina: 0,5 / aluminij: 0,4 / baker: 0,3
Histereza	[% Sr]	1...15
Zdrs preklopne točke	[% Sr]	-10...10

Pogoji okolja

Temperatura okolice	[°C]	-25...80
Zaščita		IP 67

II5384

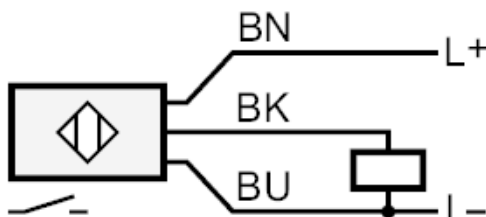


Induktivni senzor

IIA3015-BPKG/V4A/ 6m

Dovoljenja/preverjanja		
EMC	EN 60947-5-2 EN 55011	razred B
Mehanski podatki		
Ohišje	Izvedba navoja	
Vrsta montaže	ne-vezilno vgradno	
Mere [mm]	M30 x 1,5 / L = 81	
Oznaka navoja	M30 x 1,5	
Materiali	nerjavno jeklo (1.4571/316Ti); PBT	
Prikazi/upravljalni elementi		
Prikaz	stikalno stanje	1 x LED, rumeno
Pribor		
Dodatki (priloženi)	zaskočne matice: 2	
Opombe		
Embalážna enota	1 Kosov	
Električni priključek		
Kabel: 6 m, PVC; 3 x 0,5 mm ²		

Priključek



Barva žil :

BN = rjavo
BU = modro
BK = črn

Izdelek ni več na voljo - arhivski vnos