

II5705

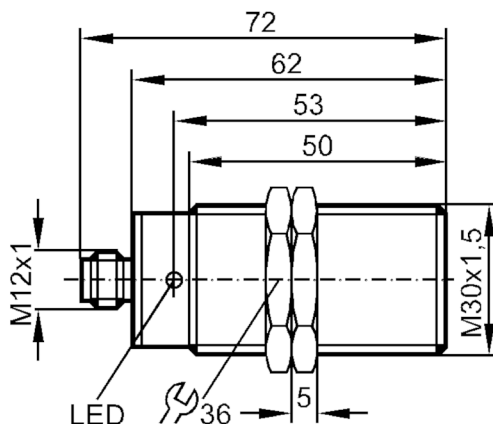


Induktivni senzor

IIK3010-BPOG/US-100-DPS

Izdelek ni več na voljo - arhivski vnos

se nadomesti z: II5465



Značilnosti izdelka

Električna izvedba	PNP
Funkcija izhoda	vklopni kontakt
Preklopna razdalja [mm]	10
Ohišje	Izvedba navoja
Mere [mm]	M30 x 1,5

Električni podatki

Obratovalna napetost [V]	10...30 DC
Poraba toka [mA]	< 15
Zaščitni razred	II
Zaščita pred obratno polarnostjo	da

Izhodi

Električna izvedba	PNP
Funkcija izhoda	vklopni kontakt
Maks. padec napetosti preklopnega izhoda DC [V]	2,5
Stopnja trajnega toka preklopnega izhoda DC [mA]	200
Preklopna frekvenca DC [Hz]	300
Zaščita pred kratkim stikom	da
Vrsta zaščite pred kratkim stikom	impulzno
Zaščita pred preobremenitvijo	da

II5705



Induktivni senzor

IIK3010-BPOG/US-100-DPS

Območje zaznavanja		
Preklopna razdalja [mm]		10
Dejansko območje zaznavanja Sr [mm]		10 ± 10 %
Delovni razmak [mm]		0...8,1
Natančnost / odstopanja		
Faktor popravka		jeklo: 1 / legirano jeklo: 0,7 / medenina: 0,4 / aluminij: 0,3 / baker: 0,2
Histereza [% Sr]		1...15
Zdrs preklopne točke [% Sr]		-10...10
Pogoji okolja		
Temperatura okolice [°C]		-25...80
Zaščita		IP 67
Dovoljenja/preverjanja		
EMC	EN 60947-5-2	razred B
	EN 55011	
Mehanski podatki		
Ohišje		Izvedba navoja
Vrsta montaže		vezilno vgradno
Mere [mm]		M30 x 1,5
Oznaka navoja		M30 x 1,5
Materiali		ohišje: medenina prevlečeno z belim bronom; zaznavno pročelje: PBT
Prikazi/upravljalni elementi		
Prikaz	stikalno stanje	1 x LED, rumeno
Pribor		
Dodatki (priloženi)		zaskočne matice: 2
Opombe		
Embalažna enota		1 Kosov
Električni priključek - vtič		

Spojnik: 1 x M12



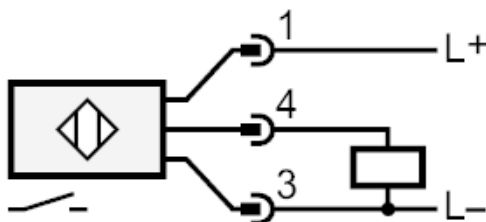
II5705



Induktivni senzor

IIK3010-BPOG/US-100-DPS

Priključek



Izdelek ni več na voljo - arhivski vnos

se nadomesti z: II5465