

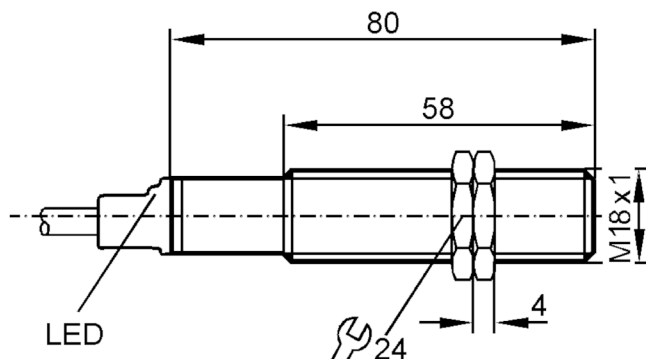
IG9210



Induktivni senzor

IG-2008-ARKG/10M/PVC

Izdelek ni več na voljo - arhivski vnos



Električni podatki

Obratovalna napetost [V]	10...55 DC
Zaščitni razred	II
Zaščita pred obratno polarnostjo	da

Izhodi

Električna izvedba	PNP/NPN
Funkcija izhoda	vklopni kontakt
Maks. padec napetosti preklopnega izhoda DC [V]	4,6
Minimalni obremenilni tok [mA]	4
Maks. uhajavi tok [mA]	0,6
Stopnja trajnega toka preklopnega izhoda DC [mA]	400
Preklopna frekvenca DC [Hz]	300
Zaščita pred kratkim stikom	da
Vrsta zaščite pred kratkim stikom	impulzno
Zaščita pred preobremenitvijo	da

Območje zaznavanja

Preklopna razdalja [mm]	8
Dejansko območje zaznavanja S_r [mm]	$8 \pm 10 \%$
Delovni razmak [mm]	0...6,5

IG9210

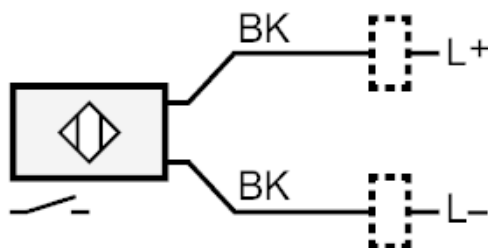


Induktivni senzor

IG-2008-ARKG/10M/PVC

Natančnost / odstopanja		
Faktor popravka	jeklo: 1 / legirano jeklo: 0,7 / medenina: 0,5 / aluminij: 0,4 / baker: 0,3	
Histereza [% Sr]	3...15	
Zdrs preklopne točke [% Sr]	-10...10	
Pogoji okolja		
Temperatura okolice [°C]	-25...80	
Zaščita	IP 67	
Dovoljenja/preverjanja		
EMC	EN 60947-5-2	razred B
	EN 55011	
Mehanski podatki		
Ohišje	Izvedba navoja	
Vrsta montaže	ne-vezilno vgradno	
Mere [mm]	M18 x 1	
Oznaka navoja	M18 x 1	
Materiali	PBT	
Prikazi/upravljalni elementi		
Prikaz	stikalno stanje	1 x LED, rumeno
Pribor		
Dodatki (priloženi)	zaskočne matice: 2	
Opombe		
Emblažna enota	1 Kosov	
Električni priključek		
Kabel: 10 m, PVC; 2 x 0,34 mm ²		

Priključek



Barva žil :

BK = črn

Izdelek ni več na voljo - arhivski vnos