

IG5040

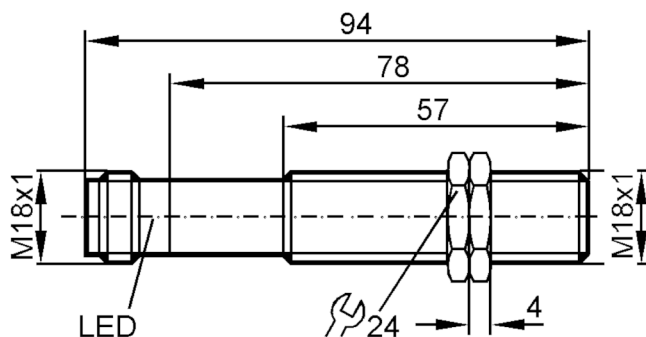


Induktivni senzor

IGA3005LBPOG/BS-201-APS

Izdelek ni več na voljo - arhivski vnos

se nadomesti z: IG5584



Značilnosti izdelka

Električna izvedba	PNP
Funkcija izhoda	vklopni kontakt
Preklopna razdalja [mm]	5
Ohišje	Izvedba navoja
Mere [mm]	M18 x 1

Električni podatki

Obratovalna napetost [V]	10...36 DC
Poraba toka [mA]	7; (24 V)
Zaščita pred obratno polarnostjo	ne

Izhodi


Električna izvedba	PNP
Funkcija izhoda	vklopni kontakt
Maks. padec napetosti preklopnega izhoda DC [V]	1
Stopnja trajnega toka preklopnega izhoda DC [mA]	250
Preklopna frekvenca DC [Hz]	200
Zaščita pred kratkim stikom	ne
Zaščita pred preobremenitvijo	ne

IG5040



Induktivni senzor

IGA3005LBPOG/BS-201-APS

Območje zaznavanja		
Preklopna razdalja	[mm]	5
Dejansko območje zaznavanja Sr	[mm]	5 ± 10 %
Delovni razmak	[mm]	0...4,05
Natančnost / odstopanja		
Faktor popravka		jeklo: 1 / legirano jeklo: 0,7 / medenina: 0,4 / aluminij: 0,4 / baker: 0,3
Histereza	[% Sr]	3...15
Zdrs preklopne točke	[% Sr]	-10...10
Pogoji okolja		
Temperatura okolice	[°C]	-25...80
Zaščita		IP 67
Mehanski podatki		
Ohišje		Izvedba navoja
Vrsta montaže		vezilno vgradno
Mere	[mm]	M18 x 1
Oznaka navoja		M18 x 1
Materiali		medenina ponikljano; PBT
Prikazi/upravljalni elementi		
Prikaz	stikalno stanje	1 x LED, rumeno
Pribor		
Dodatki (priloženi)		zaskočne matice: 2
Opombe		
Embalažna enota		1 Kosov
Električni priključek - vtič		
Spojnik: 1 x M18		
		

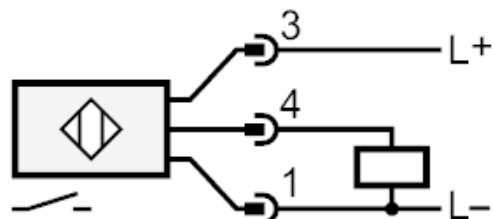
IG5040

Induktivni senzor

IGA3005LBPOG/BS-201-APS



Priključek



Izdelek ni več na voljo - arhivski vnos

se nadomesti z: IG5584