

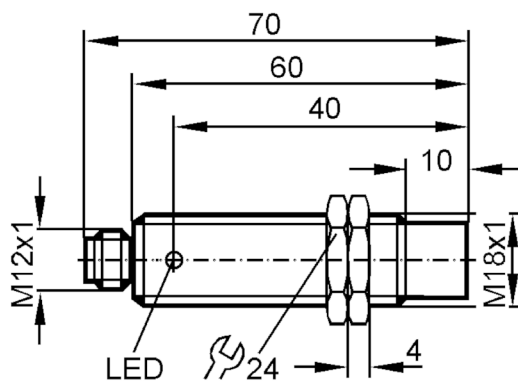


Induktivni senzor vmesnika AS-i

IGA2008-ASI/US-100

Izdelek ni več na voljo - arhivski vnos

Alternativni izdelki: IGC235 Pri izboru alternativnega izdelka in pribora upoštevajte morebitno odstopanje tehničnih podatkov! – Pri izboru alternativnega izdelka in pribora upoštevajte morebitno odstopanje tehničnih podatkov!



Značilnosti izdelka

Električna izvedba	AS-i
Funkcija izhoda	vklopni kontakt / izklopni kontakt; (izbirno)
Preklopna razdalja [mm]	8
Ohišje	Izvedba navoja
Mere [mm]	M18 x 1

Električni podatki

Obratovalna napetost [V]	26,5...31,6 DC
Poraba toka [mA]	< 25
Zaščita pred obratno polarnostjo	ne

Izhodi

Električna izvedba	AS-i
Funkcija izhoda	vklopni kontakt / izklopni kontakt; (izbirno)
Zaščita pred kratkim stikom	ne
Zaščita pred preobremenitvijo	ne

Območje zaznavanja

Preklopna razdalja [mm]	8
Dejansko območje zaznavanja Sr [mm]	8 ± 10 %
Delovni razmak [mm]	0...6,48



Induktivni senzor vmesnika AS-i

IGA2008-ASI/US-100

Natančnost / odstopanja		
Faktor popravka		jeklo: 1 / legirano jeklo: 0,72 / aluminij: 0,42 / baker: 0,4
Histereza	[% Sr]	5
Zdrs preklopne točke	[% Sr]	-10...10
Pogoji okolja		
Temperatura okolice	[°C]	-25...70
Zaščita		IP 67
Dovoljenja/preverjanja		
EMC		EN 60947-5-2
Mehanski podatki		
Ohišje		Izvedba navoja
Vrsta montaže		ne-vezilno vgradno
Mere	[mm]	M18 x 1
Oznaka navoja		M18 x 1
Materiali		PBT; zaznavno pročelje: PPE; sponka: PPS
Prikazi/upravljalni elementi		
Prikaz	stikalno stanje	4 x LED, rumeno
Pribor		
Dodatki (priloženi)		zaskočne matice: 2
Opombe		
Embalažna enota		1 Kosov
Električni priključek - vtič		

Spojnik: 1 x M12

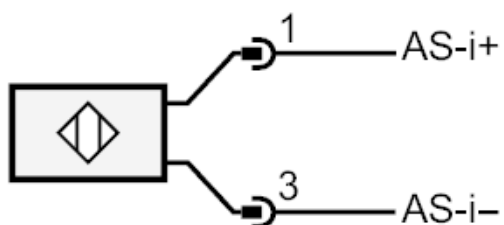




Induktivni senzor vmesnika AS-i

IGA2008-ASI/US-100

Priključek



Izdelek ni več na voljo - arhivski vnos

Alternativni izdelki: IGC235 Pri izboru alternativnega izdelka in pribora upoštevajte morebitno odstopanje tehničnih podatkov! – Pri izboru alternativnega izdelka in pribora upoštevajte morebitno odstopanje tehničnih podatkov!