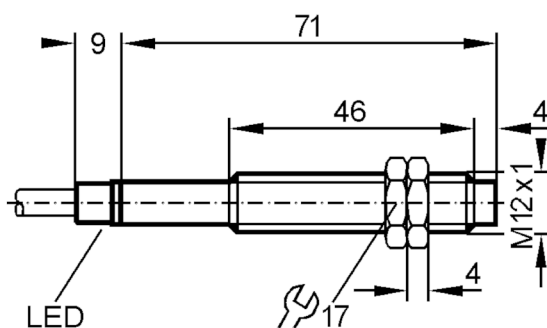




Induktivni senzor

IFA2004-ARKG/6M/PVC/INOX

Izdelek ni več na voljo - arhivski vnos



Električni podatki

Obratovalna napetost [V]	10...55 DC
Zaščitni razred	II
Zaščita pred obratno polarnostjo	da

Izhodi

Električna izvedba	PNP/NPN
Funkcija izhoda	vklopni kontakt
Maks. padec napetosti preklopnega izhoda DC [V]	4,6
Minimalni obremenilni tok [mA]	4
Maks. uhajavi tok [mA]	0,6
Stopnja trajnega toka preklopnega izhoda DC [mA]	400
Preklopna frekvenca DC [Hz]	1500
Zaščita pred kratkim stikom	da
Vrsta zaščite pred kratkim stikom	impulzno
Zaščita pred preobremenitvijo	da

Območje zaznavanja

Preklopna razdalja [mm]	4
Dejansko območje zaznavanja Sr [mm]	4 ± 10 %
Delovni razmak [mm]	0...3,25

IF9214

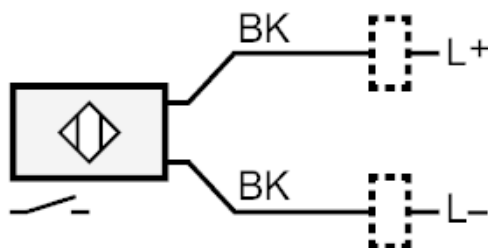


Induktivni senzor

IFA2004-ARKG/6M/PVC/INOX

Natančnost / odstopanja		
Faktor popravka	jeklo: 1 / legirano jeklo: 0,7 / medenina: 0,4 / aluminij: 0,3 / baker: 0,2	
Histereza [% Sr]	1...15	
Zdrs preklopne točke [% Sr]	-10...10	
Pogoji okolja		
Temperatura okolice [°C]	-25...80	
Zaščita	IP 67	
Dovoljenja/preverjanja		
EMC	EN 60947-5-2	razred B
	EN 55011	
Mehanski podatki		
Ohišje	Izvedba navoja	
Vrsta montaže	ne-vezilno vgradno	
Mere [mm]	M12 x 1	
Oznaka navoja	M12 x 1	
Materiali	PBT; nerjavno jeklo (1.4404 / 316L)	
Prikazi/upravljalni elementi		
Prikaz	stikalno stanje	1 x LED, rumeno
Pribor		
Dodatki (priloženi)	zaskočne matice: 2	
Opombe		
Emblažna enota	1 Kosov	
Električni priključek		
Kabel: 6 m, PVC; 2 x 0,34 mm ²		

Priključek



Barva žil :

BK = črn

Izdelek ni več na voljo - arhivski vnos