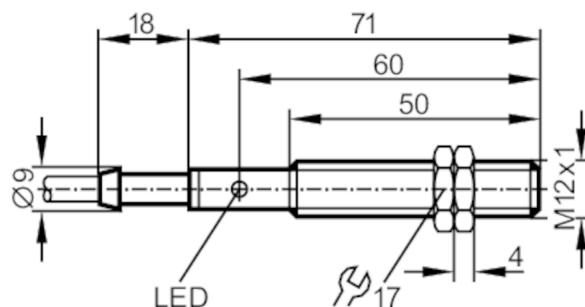


Induktivni senzor

IFA3002-BNKG/V4A

Izdelek ni več na voljo - arhivski vnos



Značilnosti izdelka

Električna izvedba	NPN
Funkcija izhoda	izklopni kontakt
Preklopna razdalja [mm]	2
Ohišje	Izvedba navoja
Mere [mm]	M12 x 1 / L = 71

Električni podatki

Obratovalna napetost [V]	10...36 DC
Poraba toka [mA]	15; (24 V)
Zaščitni razred	II
Zaščita pred obratno polarnostjo	da

Izhodi

Električna izvedba	NPN
Funkcija izhoda	izklopni kontakt
Maks. padec napetosti preklopnega izhoda DC [V]	2,5
Stopnja trajnega toka preklopnega izhoda DC [mA]	250
Preklopna frekvenca DC [Hz]	800
Zaščita pred kratkim stikom	da
Vrsta zaščite pred kratkim stikom	impulzno
Zaščita pred preobremenitvijo	da

Območje zaznavanja

Preklopna razdalja [mm]	2
Dejansko območje zaznavanja Sr [mm]	2 ± 10 %
Delovni razmak [mm]	0...1,6

IF5482



Induktivni senzor

IFA3002-BNKG/V4A

Natančnost / odstopanja		
Faktor popravka	jeklo: 1 / legirano jeklo: 0,7 / medenina: 0,4 / aluminij: 0,3 / baker: 0,2	
Histereza [% Sr]	1...15	
Zdrs preklopne točke [% Sr]	-10...10	
Pogoji okolja		
Temperatura okolice [°C]	-25...80	
Zaščita	IP 67	
Dovoljenja/preverjanja		
EMC	EN 60947-5-2	
	EN 55011	razred B
MTTF [Let]	898	
Mehanski podatki		
Teža [g]	0,121	
Ohišje	Izvedba navoja	
Vrsta montaže	vezilno vgradno	
Mere [mm]	M12 x 1 / L = 71	
Oznaka navoja	M12 x 1	
Materiali	nerjavno jeklo (1.4571/316Ti); PBT	
Prikazi/upravljalni elementi		
Prikaz	stikalno stanje	1 x LED, rumeno
Pribor		
Dodatki (priloženi)	zaskočne matice: 2	
Opombe		
Embalažna enota	1 Kosov	

IF5482



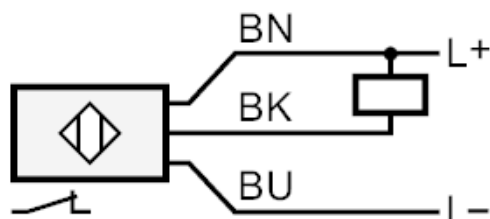
Induktivni senzor

IFA3002-BNKG/V4A

Električni priključek

Kabel: 2 m, PVC; 3 x 0,34 mm²

Priključek



Barva žil :

BK =

črn

BN =

rjavo

BU =

modro

Izdelek ni več na voljo - arhivski vnos