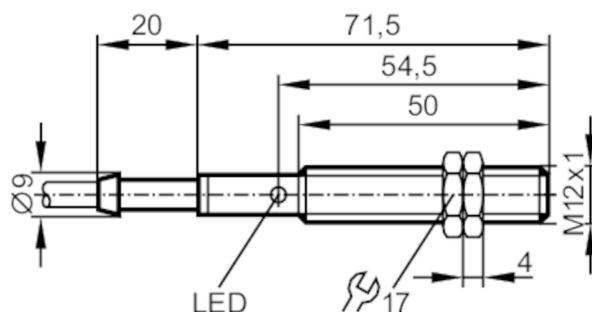




Induktivni senzor

IFA2002-ABOW/20m

Izdelek ni več na voljo - arhivski vnos



Električni podatki

Frekvenca AC	[Hz]	47...63
Obratovalna napetost	[V]	20...250 AC
Zaščitni razred		II
Odpornost na napačno polarnost		ne

Izhodi

Funkcija izhoda		vklopni kontakt
Maks. padec napetosti preklopnega izhoda AC	[V]	8,5
Minimalni obremenilni tok	[mA]	8
Maks. uhajavi tok	[mA]	2
Stopnja trajnega toka preklopnega izhoda AC	[mA]	200; (250 (...50 °C))
Stopnja kratkotrajnega toka preklopnega izhoda	[mA]	900; (20 ms / 0,5 Hz)
Preklopna frekvenca AC	[Hz]	25
Dokaz kratkega stika		ne
Zaščita pred preobremenitvijo		ne

Območje zaznavanja

Preklopna razdalja	[mm]	2
Dejansko območje zaznavanja Sr	[mm]	2 ± 10 %
Delovni razmak	[mm]	0...1,6

Natančnost / odstopanja

Faktor popravka		jeklo: 1 / legirano jeklo: 0,7 / medenina: 0,4 / aluminij: 0,3 / baker: 0,2
Histereza	[% Sr]	1...15
Zdrs preklopne točke	[% Sr]	-10...10

Pogoji okolja

Temperatura okolice	[°C]	-25...80
Zaščita		IP 67

IF0023

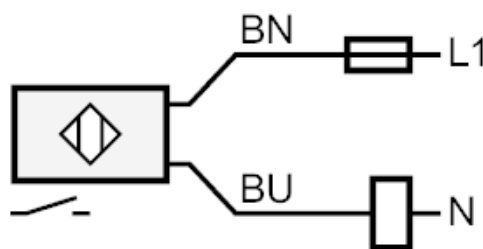


Induktivni senzor

IFA2002-ABOW/20m

Dovoljenja/preverjanja		
EMC	EN 60947-5-2 EN 55011	razred B
MTTF [Let]	932	
Mehanski podatki		
Ohišje	Izvedba navoja	
Vrsta montaže	vezilno vgradno	
Mere [mm]	M12 x 1 / L = 71,5	
Oznaka navoja	M12 x 1	
Materiali	medenina prevlečeno z belim bronom; zaznavno pročelje: PBT	
Prikazi/upravljalni elementi		
Prikaz	stikalno stanje	1 x LED, rumeno
Električni priključek		
Potrebna zaščita	miniaturna varovalka skladno z IEC60127-2 list 1; ≤ 2 A; hitro ukrepanje	
Pribor		
Dodatki (priloženi)	zaskočne matice: 2	
Opombe		
Opombe	Priporočilo: Po kratkem stiku preverite, ali naprava varno deluje.	
Embalažna enota	1 Kosov	
Električni priključek		
Kabel: 20 m, PVC; 2 x 0,5 mm ²		

Priključek



Napotek miniaturna varovalka skladno z IEC60127-2 list 1 ≤ 2 A hitro ukrepanje

Barva žil :

BN = rjavo

BU = modro

Izdelek ni več na voljo - arhivski vnos