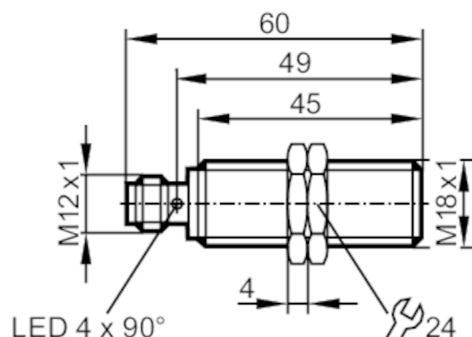




## Induktivni senzor

IGS240 + EVS021



### Električni podatki

Obratovalna napetost	[V]	10...30 DC; ("razred oskrbe 2" v skladu s cULus)
Poraba toka	[mA]	< 10
Zaščitni razred		III
Zaščita pred obratno polarnostjo		da

### Izhodi

Električna izvedba		PNP
Funkcija izhoda		izklopni kontakt
Maks. padec napetosti preklopnega izhoda DC	[V]	2,5
Stopnja trajnega toka preklopnega izhoda DC	[mA]	100
Preklopna frekvenca DC	[Hz]	400
Zaščita pred kratkim stikom		da
Zaščita pred preobremenitvijo		da

### Območje zaznavanja

Preklopna razdalja	[mm]	8
Dejansko območje zaznavanja Sr	[mm]	8 ± 10 %
Delovni razmak	[mm]	0...6,48
Povečano območje zaznavanja		da

### Natančnost / odstopanja

Faktor popravka		jeklo: 1 / legirano jeklo: 0,7 / medenina: 0,5 / aluminij: 0,4 / baker: 0,3
Histereza	[% Sr]	3...15
Zdrs preklopne točke	[% Sr]	-10...10

### Pogoji okolja

Temperatura okolice	[°C]	-40...85
Zaščita		IP 65; IP 66; IP 67; IP 68; IP 69K



## Induktivni senzor

IGS240 + EVS021

Dovoljenja/preverjanja		
EMC	EN 61000-4-2 ESD	4 kV CD / 8 kV AD
	EN 61000-4-3 HF sevano	10 V/m
	EN 61000-4-4 Burst	2 kV
	EN 61000-4-6 VF prevoden	10 V
	EN 55011	razred B
Odpornost na vibracije	EN 60068-2-6 Fc	20 g (10...3000 Hz) / 50 ciklov čiščenja na frekvenco; 1 oktava na minuto v 3 oseh
Odpornost na šoke	EN 60068-2-27 Ea	100 g 11 ms polsinus; 3 udarcev v vsaki smeri 3 koordinatnih osi
Neprekinjena odpornost na udarce	EN 60068-2-29 Eb	40 g 6 ms; 4000 udarcev v vsaki smeri 3 koordinatnih osi
Hitre spremembe temperature	EN 60068-2-14 Na	TA = -40 °C; TB = 85 °C; t1 = 30 min; t2 = < 10 s; 50 ciklov
Preizkus s pršenjem soli	EN 60068-2-52 Kb	stopnja resnosti 5 (4 testni cikli)
Mehanski podatki		
Teža [g]	100	
Ohišje	Izvedba navoja	
Vrsta montaže	vezilno vgradno	
Mere [mm]	M18 x 1 / L = 60	
Oznaka navoja	M18 x 1	
Materiali	medenina prevlečeno z belim bronom; PBT; PEI; zaskočne matice: medenina	
Prikazi/upravljalni elementi		
Prikaz	stikalno stanje	4 x LED, rumeno
Pribor		
Dodatki (priloženi)	zaskočne matice: 2	
Opombe		
Embalažna enota	1 Kosov	
Električni priključek - vtič		
Spojnik: 1 x M12; Kontakti: pozlačeno		

# IGG006



## Induktivni senzor

IGS240 + EVS021

### Priključek

