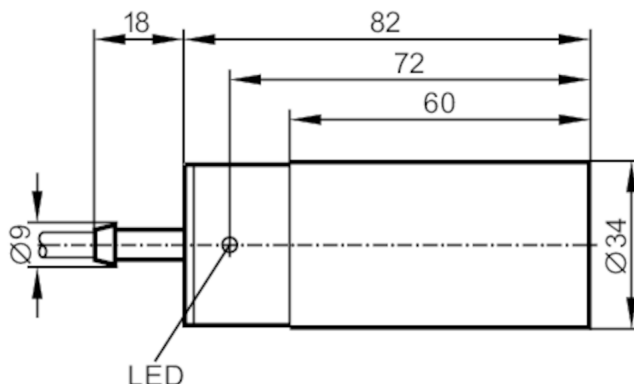




Induktivni senzor

IB-2020ZABOA/Sonderkabel

Izdelek ni več na voljo - arhivski vnos



Električni podatki

Obratovalna napetost	[V]	20...250 AC/DC
Zaščitni razred		II
Zaščita pred obratno polarnostjo		ne

Izhodi

Funkcija izhoda		vklopni kontakt
Maks. padec napetosti preklopnega izhoda DC	[V]	6
Maks. padec napetosti preklopnega izhoda AC	[V]	6,5
Minimalni obremenilni tok	[mA]	5
Maks. uhajavi tok	[mA]	2,5 (250 V AC) / 1,3 (110 V AC) / 0,8 (24 V DC)
Stopnja trajnega toka preklopnega izhoda AC	[mA]	250; (350 (...50 °C))
Stopnja trajnega toka preklopnega izhoda DC	[mA]	100
Stopnja kratkotrajnega toka preklopnega izhoda	[mA]	2200; (20 ms / 0,5 Hz)
Preklopna frekvenca AC	[Hz]	20
Preklopna frekvenca DC	[Hz]	70
Zaščita pred kratkim stikom		ne
Zaščita pred preobremenitvijo		ne

Območje zaznavanja

Preklopna razdalja	[mm]	20
Dejansko območje zaznavanja Sr	[mm]	20 ± 10 %
Delovni razmak	[mm]	0...16,2

IB0063

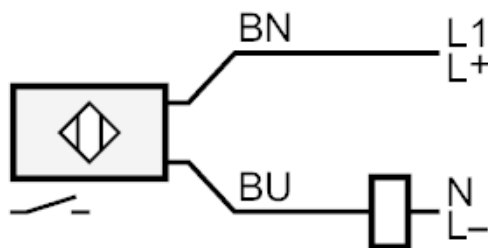


Induktivni senzor

IB-2020ZABOA/Sonderkabel

Natančnost / odstopanja		
Faktor popravka	jeklo: 1 / legirano jeklo: 0,7 / medenina: 0,5 / aluminij: 0,4 / baker: 0,3	
Histereza [% Sr]	3...15	
Zdrs preklopne točke [% Sr]	-10...10	
Pogoji okolja		
Temperatura okolice [°C]	-25...100	
Zaščita	IP 67	
Dovoljenja/preverjanja		
EMC	EN 60947-5-2	razred B
	EN 55011	
Mehanski podatki		
Ohišje	cilindrično	
Vrsta montaže	ne-vezilno vgradno	
Mere [mm]	Ø 34 / L = 82	
Materiali	PBT	
Prikazi/upravljalni elementi		
Prikaz	stikalno stanje	1 x LED, rumeno
Pribor		
Dodatki (priloženi)	Pritrdilne objemke: 1	
Opombe		
Embalažna enota	1 Kosov	
Električni priključek		
Kabel: 10 m, silikon; 2 x 0,75 mm ²		

Priključek



Barva žil :

BN = rjava
BU = modro

Izdelek ni več na voljo - arhivski vnos