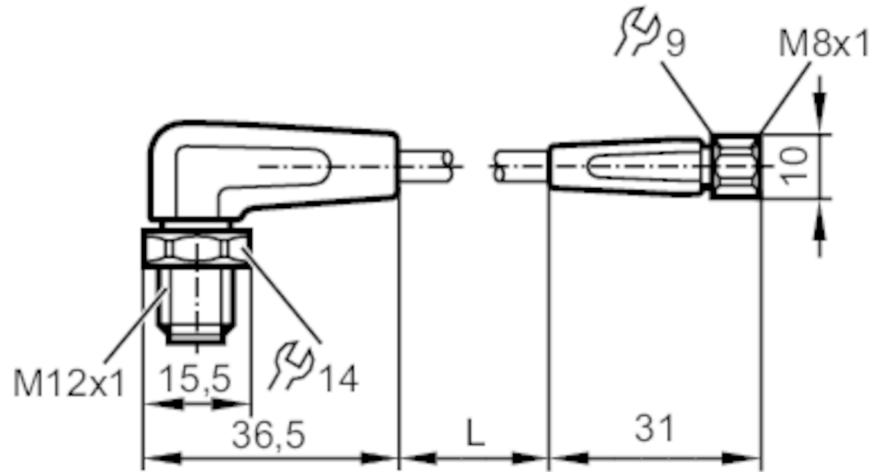


# EVT291



## Priključni kabel

VDOGF030VAS00,3E03STAH030VAS



### Območje uporabe

Posebna značilnost	brez silikona; pozlačeni kontakti; Primernost vlečne verige
Uporaba	higienična in mokra območja v živilski industriji
Brez silikona	da

### Električni podatki

Obratovalna napetost [V]	< 50 AC / < 60 DC
Zaščitni razred	III
Maks. tokovna obremenitev, skupna [A]	3

### Pogoji okolja

Temperatura okolice [°C]	-25...80
Opomba o temperaturi okolice	cULus: ...50 °C
Temperatura okolja (premikanje) [°C]	5...80
Opomba o temperaturi okolice (premikanje)	cULus: ...50 °C
Zaščita	IP 65; IP 67; IP 68; IP 69K



## Priključni kabel

VDOGF030VAS00,3E03STAH030VAS

Mehanski podatki		
Teža [g]	23,2	
Materiali	ohišje: PVC oranžno; Tesnilo: EPDM	
Material slepe matice	nerjavno jeklo (1.4404 / 316L) / nerjavno jeklo (1.4404 / 316L)	
Primernost vlečne verige	da	
Primernost vlečne verige	za elastično upogljivost	min. 10 x premer kabla
	Hitrostni postopek	max 3,3 m/s pri 5 m horizontalne dolzine in max. pospešek od 5m/s
	Ciklos upogibanja	> 1 Mio.
	Torzijska trdnost	± 180 °/m

Opombe	
Embalažna enota	1 Kosov

## Električni priključek - vtič

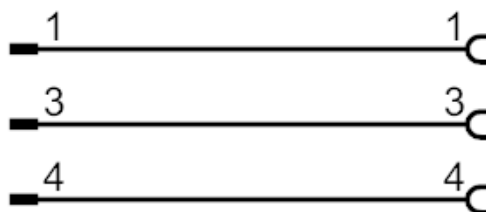
Spojnik: 1 x M12, kotno; Zaklep: nerjavno jeklo (1.4404 / 316L); Kontakti: pozlačeno; Pritezni vrtilni moment: 0,6...1,5 Nm



## Električni priključek

Kabel: 0,3 m, PVC, oranžno, Ø 4,9 mm; 3 x 0,34 mm<sup>2</sup> (42 x Ø 0,1 mm)

## Priključek



## Električni priključek - vtičnica

Spojnik: 1 x M8, ravno; Zaklep: nerjavno jeklo (1.4404 / 316L); Kontakti: pozlačeno; Pritezni vrtilni moment: 0,3...0,5 Nm

# EVT291



## Priključni kabel

VDOGF030VAS00,3E03STAH030VAS

