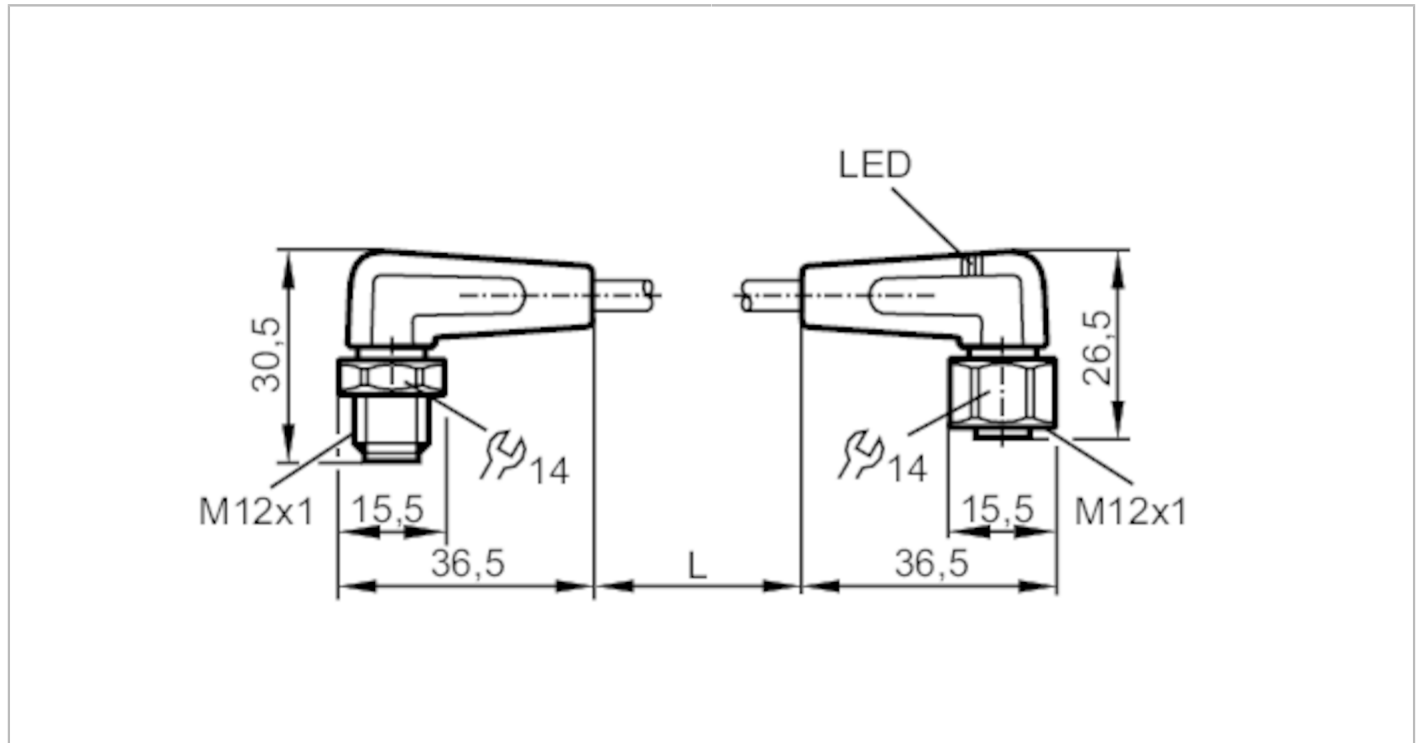




## Priključni kabel

VDOAH043VAS00,3E04STAH040VAS



Območje uporabe		
Posebna značilnost		brez silikona; pozlačeni kontakti; Primernost vlečne verige
Uporaba		higienična in mokra območja v živilski industriji
Brez silikona		da
Električni podatki		
Obratovalna napetost	[V]	10...36 DC
Zaščitni razred		II
Maks. tokovna obremenitev, skupna	[A]	4
Pogoji okolja		
Temperatura okolice	[°C]	-25...100
Opomba o temperaturi okolice		cULus: ...50 °C
Temperatura okolja (premikanje)	[°C]	5...100
Opomba o temperaturi okolice (premikanje)		cULus: ...50 °C
Zaščita		IP 65; IP 67; IP 68; IP 69K
Dovoljenja/preverjanja		
MTTF	[Let]	20027

## Priključni kabel

VDOAH043VAS00,3E04STAH040VAS

Mehanski podatki		
Teža [g]	46,5	
Mere [mm]	30,5 x 15,5 x 36,5	
Materiali	ohišje: PVC črno transparentno; Tesnilo: EPDM	
Material slepe matice	nerjavno jeklo (1.4404 / 316L) / nerjavno jeklo (1.4404 / 316L)	
Primernost vlečne verige	da	
Primernost vlečne verige	za elastično upogljivost	min. 10 x premer kabla
	Hitrostni postopek	max 3,3 m/s pri 5 m horizontalne dolzine in max. pospešek od 5m/s
	Ciklos upogibanja	> 1 Mio.
	Torzijska trdnost	± 180 °/m

Prikazi/upravljalni elementi		
Prikaz	stikalno stanje	2 x LED, rumeno
	obratovanje	1 x LED, zeleno

Opombe	
Embalažna enota	1 Kosov

## Električni priključek - vtič

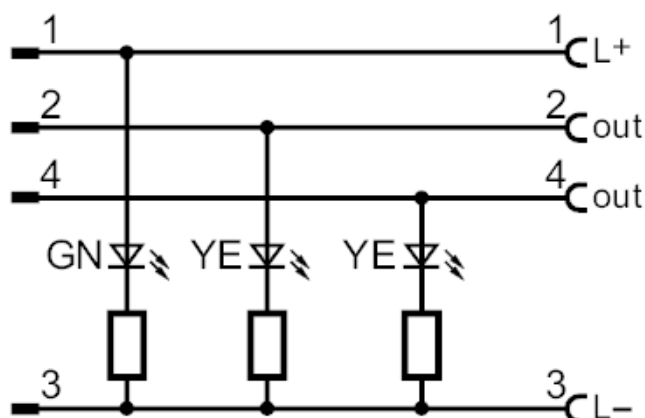
Spojnik: 1 x M12, kotno; Zaklep: nerjavno jeklo (1.4404 / 316L); Kontakti: pozlačeno; Pritezni vrtilni moment: 0,6...1,5 Nm



## Električni priključek

Kabel: 0,3 m, PVC, oranžno, Ø 4,9 mm; 4 x 0,34 mm<sup>2</sup> (42 x Ø 0,1 mm)

## Priključek



## Električni priključek - vtičnica

Spojnik: 1 x M12, kotno; Zaklep: nerjavno jeklo (1.4404 / 316L); Kontakti: pozlačeno; Pritezni vrtilni moment: 0,6...1,5 Nm

# EVT083



## Priključni kabel

VDOAH043VAS00,3E04STAH040VAS

